



(19) 대한민국특허청(KR)
(12) 등록특허공보(B1)

(45) 공고일자 2012년12월27일
(11) 등록번호 10-1215988
(24) 등록일자 2012년12월20일

(51) 국제특허분류(Int. Cl.)
FOIL 9/02 (2006.01) *FOIL 9/04* (2006.01)
(21) 출원번호 10-2011-7014128(분할)
(22) 출원일자(국제) 2007년10월04일
심사청구일자 2012년05월18일
(85) 번역문제출일자 2011년06월20일
(65) 공개번호 10-2011-0091011
(43) 공개일자 2011년08월10일
(62) 원출원 특허 10-2009-7021000
원출원일자(국제) 2007년10월04일
심사청구일자 2009년10월28일
(86) 국제출원번호 PCT/US2007/021339
(87) 국제공개번호 WO 2008/130374
국제공개일자 2008년10월30일
(30) 우선권주장
11/787,295 2007년04월16일 미국(US)
(56) 선행기술조사문헌
US04934652 A
US05193495 A
전체 청구항 수 : 총 14 항

(73) 특허권자
스쿠데리 그룹 엘엘씨
미국 01089 매사추세츠주 웨스트 스프링필드 스위트 33 엘름 스트리트 1111
(72) 발명자
로우, 쟈
미국 48170 미시간주 플리머스 펠로우스 크리크 드라이브 11200
(74) 대리인
박영우

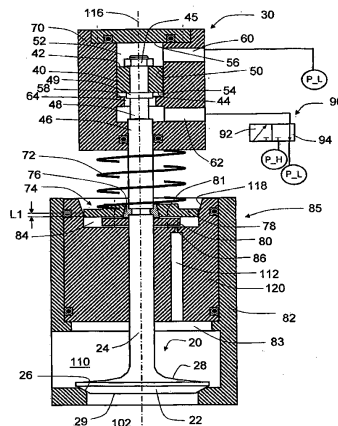
심사관 : 김길남

(54) 발명의 명칭 **공압 부스터를 갖는 가변형 밸브 액츄에이터**

(57) 요약

액츄에이터들, 및 이러한 액츄에이터들을 제어하기 위한 방법들 및 시스템들은, 큰 초기 또는 개방력과 함께 독립적인 밸브 제어를 제공한다. 일 실시예에 있어서, 액츄에이터는 세로축 그리고 제1 및 제2 방향들을 정의하는 하우징, 적어도 상기 제1 방향으로 구동력을 발생시키는 구동 메커니즘, 및 상기 구동 메커니즘의 적어도 일부와 작동 가능하도록 연결되는 일단부와 엔진 밸브와 같은 부하(load)와 작동 가능한 연결을 위해 이용될 수 있는 타단부를 갖는 로드를 포함하는 드라이버; 스프링 리테이너 어셈블리를 통해 상기 로드와 작동 가능하도록 연결되고 상기 로드를 상기 제2 방향으로 바이어싱(biasing)하는 적어도 하나의 복귀 스프링; 및 공압 실린더, 상기 스프링 리테이너 어셈블리를 통해 상기 로드와 작동 가능하도록 연결되고 상기 로드를 상기 제1 방향으로 바이어싱하는 공압 피스톤, 및 상기 공압 실린더와 고압 가스 소스 사이에 제어된 유체 연결을 제공하는 차지(charge) 메커니즘, 및 상기 공압 실린더 사이에 제어된 유체 연결을 저압 가스 싱크에 제공하는 배출(bleed) 메커니즘을 포함하는 공압 부스터를 포함한다.

대표도 - 도1



특허청구의 범위

청구항 1

스텝(24)을 포함하며, 상기 스텝(24)을 통해 연장하는 세로축(116)을 따라 엔진 실린더(102)로부터 멀어지는 제 1 방향 및 상기 엔진 실린더(102)를 향하는 제2 방향으로 이동 가능하고 통로(110)와 상기 엔진 실린더(102) 사이에 유체 연결을 제어하도록 작동 가능한 밸브(20);

상기 스텝(24)에 작동 가능하도록 연결되고 적어도 일부의 이동 범위 동안 공압 실린더(84) 내에서 슬라이딩 가능하도록 배치되는 공압 피스톤(78/80/80b)을 포함하며, 상기 공압 실린더(84)를 고압 가스 소스로부터 가압된 가스의 차지 흐름으로 차지(charge)하여 상기 공압 피스톤(78/80/80b)에 압력을 제공하도록 작동하는 차지(charge) 메커니즘을 더 포함하고, 부스트(boost) 힘을 상기 제1 방향으로 상기 밸브(20)에 제공하도록 작동 가능한 공압 부스터(85)를 포함하고,

상기 차지 메커니즘은 상기 공압 실린더(84)가 최소 체적을 가지는 동안 상기 고압 가스 소스와 상기 공압 실린더(84) 사이에서 상기 가압된 가스의 흐름을 차단시키는 제어 메커니즘을 더 포함하는 구동 시스템.

청구항 2

제 1 항에 있어서,

상기 밸브(20)에 상기 제2 방향으로 스프링 힘을 제공함으로써 상기 밸브(20)를 상기 제2 방향으로 바이어싱(biasing)하도록 작동 가능한 적어도 하나의 복귀 스프링(72); 및

상기 밸브(20)에 상기 제1 방향으로 구동력을 제공하여 상기 구동력과 상기 부스트 힘의 조합이 적어도 상기 스프링 힘을 이겨낼 수 있도록 작동 가능한 드라이버(30/130)를 더 포함하는 것을 특징으로 하는 구동 시스템.

청구항 3

제 2 항에 있어서, 상기 적어도 하나의 스프링(72)은 공압 스프링인 것을 특징으로 하는 구동 시스템.

청구항 4

제 2 항에 있어서, 상기 드라이버(30/130)는 유체 드라이버(30)인 것을 특징으로 하는 구동 시스템.

청구항 5

제 1 항에 있어서, 상기 고압 가스 소스는 상기 통로(110) 내의 가압된 가스인 것을 특징으로 하는 구동 시스템.

청구항 6

제 1 항에 있어서, 상기 고압 가스 소스는 공기 저장 탱크 또는 분리된 공기 저장소 내의 가압된 가스인 것을 특징으로 하는 구동 시스템.

청구항 7

제 1 항에 있어서, 상기 차지 메커니즘은 차지 통로(112) 및 차지 오리피스(86/86b)를 더 포함하고, 상기 차지 오리피스(86/86b)는 상기 차지 통로(112) 보다 더 제한적인 크기를 갖는 것을 특징으로 하는 구동 시스템.

청구항 8

제 1 항에 있어서, 상기 제어 메커니즘은 차지 밸브(108)을 포함하는 것을 특징으로 하는 구동 시스템.

청구항 9

제 8 항에 있어서, 상기 차지 밸브(108)는 상기 공압 실린더(84) 내의 압력을 능동적으로 제어하도록 작동 가능한 비례 밸브인 것을 특징으로 하는 구동 시스템.

청구항 10

제 1 항에 있어서, 상기 제어 메커니즘은 상기 스템(24)에 언더컷(104) 및 오리피스 게이트(89)를 포함하고, 상기 제어 메커니즘은 상기 오리피스 게이트(89)와 상기 언더컷(104)이 세로 방향으로 중첩되어 상기 오리피스 게이트(89)가 상기 언더컷(104)을 통해서 노출되는 것에 의해서 상기 차지 흐름이 개방되고, 상기 오리피스 게이트(89)와 상기 언더컷(104)이 세로 방향으로 부분적으로 중첩되어 상기 오리피스 게이트(89)가 상기 밸브 스템(24)으로 막히는 것에 의해서 상기 차지 흐름이 폐쇄되도록 작동 가능한 것을 특징으로 하는 구동 시스템.

청구항 11

제 1 항에 있어서,
스플릿-사이클 엔진을 더 포함하고,
상기 스플릿-사이클 엔진은
상기 엔진 실린더(102) 내에서 파워 행정 및 배기 행정을 통해 왕복 운동하도록 작동 가능한 파워 피스톤; 및
압축 실린더 내에서 흡입 행정 및 압축 행정을 통해 왕복 운동하도록 작동 가능한 압축 피스톤을 포함하고,
상기 통로(110)는 상기 압축 실린더와 상기 엔진 실린더(102)를 상호 연결시키고,
상기 밸브(20)는 상기 엔진 실린더(102)와 상기 통로(110) 사이의 유체 연결을 제어하도록 작동 가능한 것을 특징으로 구동 시스템.

청구항 12

제 2 항에 있어서, 상기 드라이버(30/130)는 전자기적 드라이버(130)인 것을 특징으로 하는 구동 시스템.

청구항 13

제 7 항에 있어서, 상기 공압 실린더(84)는 상기 차지 오리피스(86b)를 통한 체적 수축 및 차징 동작에 의해 가압되어 상기 밸브(20)의 부드러운 안착을 달성하도록 작동 가능한 것을 특징으로 하는 구동 시스템.

청구항 14

제 2 항에 있어서, 상기 드라이버(30/130)는 상기 제2 방향으로 힘을 제공하여, 상기 복귀 스프링(72)을 도와주도록 작동 가능한 것을 특징으로 하는 구동 시스템.

명세서

기술분야

[0001] 본 발명은 액츄에이터들 및 이러한 액츄에이터들을 제어하기 위한 방법들 및 시스템들에 관한 것이며, 보다 상세하게는, 큰 개방력과 함께 효율적이고, 빠르고, 유연성 있는 제어를 제공하는 액츄에이터에 관한 것이다.

배경기술

[0002] 본 출원은 2007년 4월 16일자로 미국특허청에 출원된 미국 특허 출원 제11/787,295호를 우선권으로 하며, 전체적으로 본 출원에 병합된다.

[0003] 스플릿 사이클 내연 엔진은 미국 특허 공보 제 6,543,225호에 개시되어 있다. 상기 엔진은 적어도 하나의 파워 피스톤 및 이에 대응하는 제1 또는 파워 실린더, 그리고 적어도 하나의 압축 피스톤 및 이에 대응하는 제2 또는 압축 실린더를 포함한다. 상기 파워 피스톤은 4-행정 사이클의 파워 행정 및 배기 행정을 통해 왕복 운동하는 한편, 상기 압축 피스톤은 흡입 행정 및 압축 행정을 통해 왕복 운동한다. 압축 챔버 또는 교차 통로는 상기 압축 및 파워 실린더들을 서로 연결시키고, 이와 함께, 유입 체크 밸브는 실질적으로 상기 압축 실린더로부터 상기 교차 통로로의 일방향(one-way) 가스 흐름을 제공하며, 유출 또는 교차 밸브는 상기 교차 통로 및 상기 파워 실린더 사이의 가스 흐름 연결을 제공한다. 상기 엔진은 또한 상기 압축 및 파워 실린더들 상에 흡입 및 배기 밸브를 각각 포함한다. 언급된 특허 및 이와 다른 관련된 진전들에 따른 스플릿-사이클 엔진은 연료 효율에 있어서, 특히 상기 교차 통로와 연결되고, 상기 엔진을 공기 하이브리드 엔진으로 작동시킬 수 있게 하는 추가적

인 공기 저장 탱크와 결합될 때, 상당히 많은 장점들을 제공한다. 전기 하이브리드 엔진과 관련하여, 공기 하이브리드 엔진은 더 낮은 제조비용 및 폐기물 처리 비용뿐만 아니라 연료 경제 혜택들을 상당히 제공할 수 있다.

[0004] 상술한 가능성이 있는 혜택들을 달성하기 위해, 상기 교차 통로에서 상기 공기 또는 공기-연료 혼합물은 상기 4 행정 사이클을 위하여 기 설정된 연소 조건 압력, 예를 들면, 약 270 psi 또는 18.6 bar 게이지-압력으로 유지되어야 한다. 상기 압력은 더 좋은 연소 효율을 달성하기 위해 더 높게 설정될 수 있다. 또한, 상기 교차 밸브의 개방 윈도우(opening window)는 특히 중간 및 높은 엔진 속도들에서, 극도로 좁아야 한다. 상기 교차 밸브는 상기 파워 피스톤이 상사점(TDC) 또는 그 근처에 있을 때 개방되고 그 이후에 빠르게 닫혀 진다. 스플릿 사이클 엔진에서의 상기 전체 개방 윈도우는, 종래 엔진에서의 6 내지 8 밀리초의 최소 주기에 비해, 1 내지 2 밀리초로 짧다. 상기 교차 통로에서 지속적인 고압을 유지하기 위하여, 실제적인 교차 밸브는 외측(즉, 상기 파워 실린더의 내부가 아닌 상기 파워 실린더로부터 떨어져 있는) 개방 운동을 갖는 포펫(poppet) 또는 디스크 밸브가 대부분이다. 상기 밸브 디스크 또는 헤드가 닫혀 질 때, 상기 밸브 디스크 또는 헤드는 교차 통로 압력 하에서 상기 밸브 시트에 대하여 가압된다. 상기 밸브를 개방시키기 위하여, 액츄에이터는 관성뿐만 아니라 상기 헤드 상에 가해지는 압력을 이겨내기 위한 매우 큰 초기 개방력(opening force)을 제공하여야 한다. 상기 교차 밸브가 개방되면 상기 교차 통로와 상기 파워 피스톤 사이의 실질적인 압력 평행을 위하여 상기 가압력은 갑자기 떨어진다. 상기 연소가 시작하면, 상기 밸브는 상기 연소가 상기 교차 통로 내부로 확장되는 것을 방지하기 위하여 가능한 빨리 닫혀져야 하며, 일정 기간의 연소 동안, 상기 교차 통로 압력보다 다소 더 높은 파워 실린더 압력에 대하여 상기 밸브가 안착되도록 유지시키는 필요가 수반된다. 또한, 상기 파워 행정이 상기 공기 하이브리드 작동 상태들에서 동작되지 않을 때 상기 교차 밸브는 비활성화될 필요가 있다. 종래의 엔진 밸브들과 같이, 상기 교차 밸브의 상기 안착 속도(seating velocity)는 노이즈를 감소시키고 충분한 내구성을 유지시키기 위하여 소정의 한계 하에서 유지되어야 한다.

[0005] 요약하면, 교차 밸브 액츄에이터는 자체적으로 최소 에너지를 소비함과 함께, 큰 초기 개방력, 실질적인 안착 속도, 합리적인 낮은 안착 속도, 높은 구동 속도, 및 타이밍 유연성을 제공하여야 한다. 대부분, 종래의 엔진 밸브 구동 시스템들은 이러한 요구들을 충족시킬 수 없다.

발명의 내용

해결하려는 과제

[0006] 본 발명의 목적은 상기된 문제점을 해소할 수 있는 밸브 액츄에이터를 제공한다.

과제의 해결 수단

[0007] 간략하게 말하자면, 본 발명의 일 측면에 있어서, 일 실시예에 따른 액츄에이터는 세로축 그리고 제1 및 제2 방향들을 정의하는 하우징, 적어도 상기 제1 방향으로 구동력을 발생시킬 수 있는 구동 메커니즘, 및 상기 구동 메커니즘의 적어도 일부와 작동 가능하도록 연결되는 일단부와 엔진 밸브와 같은 부하(load)와 작동 가능한 연결을 위해 이용될 수 있는 타단부를 갖는 로드(rod)를 포함하는 드라이버; 스프링 리테이너 어셈블리를 통해 상기 로드와 작동 가능하도록 연결되고 상기 로드를 상기 제2 방향으로 바이어싱(biasing)하는 적어도 하나의 복귀 스프링; 및 공압 실린더, 상기 스프링 리테이너 어셈블리를 통해 상기 로드와 작동 가능하도록 연결되고 상기 로드를 상기 제1 방향으로 바이어싱하는 공압 피스톤, 및 상기 공압 실린더와 고압 가스 소스 사이에 제어된 유체 연결을 제공하는 차지(charge) 메커니즘, 및 상기 공압 실린더 사이에 제어된 유체 연결을 저압 가스 싱크에 제공하는 배출(bleed) 메커니즘을 포함하는 공압 부스터를 포함한다.

[0008] 동작에 있어서, 상기 액츄에이터는 상기 제2 방향으로 바이어싱하는 상기 적어도 하나의 복귀 스프링으로부터의 힘으로 상기 부하를 제2-방향 단부 위치로 유지하고 상기 공압 부스터와 상기 부하로부터의 힘들을 포함하는 나머지 힘들의 합을 이겨내되, 상기 구동 메커니즘으로부터 상기 제1 방향으로의 상기 구동력을 발생시키지 않고, 상기 공압 부스터는 상기 차지 메커니즘을 통해 차지되어 상기 제1 방향으로 실질적인 힘을 발생시켜 상기 제2 방향으로의 실질적인 부하 힘에 대항한다.

[0009] 상기 액츄에이터는 상기 구동 메커니즘으로부터 상기 제1 방향으로 상기 구동력을 발생시킴으로써 상기 제1 방향으로 상기 부하의 이동을 시작하고, 상기 구동력과 상기 공압 부스터로부터의 힘의 합은 상기 적어도 하나의 복귀 스프링과 상기 부하로부터의 힘들을 포함한 나머지 힘들의 합을 이겨내고 상기 부하를 상기 제1 방향으로 가속시킨다.

[0010] 상기 액츄에이터는 적어도 상기 타겟 행정에 도달할 때까지 상기 제1 방향의 상기 구동력으로 상기 제1 방향의

이동을 유지하고, 상기 부하가 상기 타겟 행정에 유지될 필요가 있다면 상기 구동력을 상기 제1 방향으로 유지한다. 상기 액츄에이터는 적어도 상기 제1 방향의 상기 구동력을 제거함으로써 상기 부하의 복귀 이동을 상기 제2 방향으로 시작하여 상기 부하는 적어도 상기 복귀 스프링에 의해 상기 제2 방향으로 가속된다.

[0011] 상기 액츄에이터는 위 단락에서 설명한 적어도 일부의 시간 주기 동안 상기 배출 메커니즘을 통해 상기 부스터 실린더 내의 과도 공기를 배출하여 상기 공압 부스터로부터의 상기 힘을 감소시키며, 만약 그렇지 않으면 상기 부하의 복귀 이동을 과도하게 저지하게 된다. 상기 액츄에이터는 상기 복귀 스프링으로부터의 감소하는 힘과 상기 공압 부스터로부터의 증가하는 힘으로 상기 복귀 이동을 완료하여, 상기 부하를 감속시킨다.

[0012] 다른 실시예에 있어서, 상기 드라이버는 유체 드라이버이고, 상기 구동 메커니즘은 구동 피스톤, 구동 실린더, 제1 및 제2 포트들 각각에 유체 연결되는 제1 및 제2 유체 공간들을 포함하고, 상기 로드는 상기 구동 피스톤과 상기 부하에 작동 가능하도록 연결되는 피스톤 로드이다.

[0013] 또 다른 실시예에 있어서, 상기 드라이버는 전자기적 드라이버이고, 상기 구동 메커니즘은 전기자 챔버에 배치되는 전기자, 및 상기 전기자 챔버의 제1 방향 측부 상에 배치되어 에너지화될 때 상기 제1 방향으로 상기 전기자를 끌어당길 수 있는 적어도 하나의 제1 전자석을 포함하고, 상기 로드는 상기 전기자와 상기 부하에 작동 가능하도록 연결되는 전기자 로드이다.

[0014] 또 다른 실시예에 있어서, 상기 차지 메커니즘은 상기 차지 유속을 실질적으로 제한하는 차지 오리피스들을 포함한다. 상기 액츄에이터는 상기 배출 메커니즘이 과도 공기를 능동적으로 배출하고 있을 때 차지 흐름을 실질적으로 폐쇄하는 제어 메커니즘을 또한 포함한다.

발명의 효과

[0015] 본 발명은 상기 널리 사용되는 유체 액츄에이터들 및 이들의 제어에 대해 중요한 장점들을 제공하고, 특히 자체적으로 최소 에너지를 소비하면서 큰 초기 개방력, 실질적인 안착력, 합리적인 낮은 안착 속도, 높은 구동 속도, 및 타이밍 유연성을 요구하는 교차 통로 엔진을 위한 장점들을 제공한다. 상기 공압 부스터는 너무 많은 구조적 복잡성을 추가하지 않고 또는 너무 많은 에너지 소비를 요구하지 않거나 상기 유체 또는 전자기적 액츄에이터들의 용량 및 기능적 제한들을 이용하지 않으면서, 상기 교차 통로 또는 상기 공기 저장 탱크에 직접적으로 도입됨으로써, 이러한 큰 초기 힘을 제공할 수 있다. 상기 차지 메커니즘과 함께, 상기 부스트 힘은, 복잡한 능동 제어 없이, 상기 교차 통로에서의 작동 압력을 조절함으로써 직접적으로 조절될 수 있다. 상기 배출 메커니즘과 함께, 상기 엔진 밸브 복귀력은 상기 부스트 힘을 상기 복귀 행정 동안 실질적으로 낮게 함으로써 상당히 감소될 수 있다.

[0016] 상기 공압 부스터와 함께, 유체 또는 전자기적 드라이버일 수 있는 상기 드라이버는, 종래에는 유체 드라이버들을 위하여 큰 유속 및 패키지 크기를 초래하며, 불가능하지 않다면, 전자기적 드라이버들을 위한 높은 자기력과 전력을 요구하는 상기 큰 초기 개방력과 관련된 설계, 기능 및 가격 부담 없이, 거의 종래의 밸브 구동에 집중할 수 있다.

[0017] 본 발명의 특징들 및 기타 이점들은 상세한 설명 및 첨부된 도면들을 참조하여 다양한 실시예들을 상세하게 기술함으로써 더욱 명확하게 이해될 것이다.

도면의 간단한 설명

- [0018] 도 1은 닫힘 상태에 있는 엔진 밸브 액츄에이터의 일 실시예를 나타내는 도면이다.
- 도 2는 유체 드라이버, 스프링 리테이너 어셈블리 및 공압 부스터에서의 설계 변환들을 포함하는 다른 실시예를 나타내는 도면이다.
- 도 3은 3-웨이 비례적 밸브 및 차지 밸브를 포함하는 또 다른 실시예를 나타내는 도면이다.
- 도 4는 4-웨이 비례적 밸브, 양단 피스톤 로드를 갖는 유체 드라이버 및 배출 메커니즘이 없는 공압 부스터를 포함하는 또 다른 실시예를 나타내는 도면이다.
- 도 5는 전자기적 드라이버를 포함하는 또 다른 실시예를 나타내는 도면이다.

발명을 실시하기 위한 구체적인 내용

[0019] 도 1을 참조하면, 본 발명의 일 실시예는 유체 드라이버(30), 구동 3-웨이 밸브(actuation 3-way valve, 90),

복귀 스프링(72), 및 공압 부스터(pneumatic booster, 85)를 포함하는 액츄에이터를 제공한다. 상기 액츄에이터의 부하(load) 또는 제어 타겟은 엔진 밸브(20)이다.

- [0020] 구동 3-웨이 밸브(90)는 유체 드라이버(30)의 제2 포트(62)를 통해 유체 드라이버(30)를 제공한다. 3-웨이 밸브(90)는 저압 P_L 유체 라인 및 고압 H_L 유체 라인에 연결된 삼방향들 중 양방향, 및 제2 포트(62)에 연결된 일방향(제3 방향)을 갖는다. 유체 드라이버(30)의 제1 포트(60)는 상기 저압 P_L 유체 라인과 직접적으로 연결된다.
- [0021] 구동 3-웨이 밸브(90)는 좌측 위치(92) 또는 우측 위치(94)로 스위칭된다. 좌측 및 우측 위치들(92, 94)에서, 제2 포트(62)는 상기 P-H 및 P_L 라인들에 각각 연결된다.
- [0022] 상기 압력 P_H는 일정하거나 연속적으로 가변적일 수 있다. 가변적일 때, 심스텝 마찰, 엔진 밸브 개방, 공기 압력, 상기 엔진 밸브 안착 속도 사항 등에서 가변성을 도모하고/또는 가능하다면 작동 에너지를 절약하는 것이다. 상기 압력 P_L은 단순히 상기 유체 탱크 압력, 상기 대기 압력 또는 유체 시스템 백업 압력일 수 있다. 상기 유체 시스템 백업 압력은 예를 들면 스프링-로드 체크 밸브에 의해 어큐플레이터와 함께 또는 어큐플레이터 없이 지지되거나 제어될 수 있다. 상기 P_L 밸브는 상기 시스템 효율을 증가시키기 위하여 가능한 낮은 것이 바람직하지만, 유체 캐비테이션을 방지하는 것을 돕기 위해 충분히 높은 것이 바람직하다. 필요하다면, 상기 P_L은 더욱 더 단단히 제어될 수 있다. 필요하다거나 허용된다면, 두 개의 포트들(60, 62)에 연결되는 상기 두 개의 P_L 라인들은 두 개의 압력값들을 유지할 수 있다. 예를 들면, 제1 포트(60)는 일부의 누설 흐름을 상기 유체 탱크(도 1에는 도시되지 않음)로 보내도록 사용될 수 있다. 이 경우에 있어서, 상기 제1 유체 공간의 대부분은 상기 작동 유체(상기 작동 유체가 공기가 아니라고 가정함) 대신에 공기도 채워진다.
- [0023] 엔진 밸브(20)는 엔진 밸브 헤드(22) 및 엔진 밸브 스템(stem, 24)을 포함한다. 엔진 밸브 헤드(22)는 제1 표면(28) 및 제2 표면(29)을 포함하고, 스플릿-사이클 엔진의 경우에 있어서, 상기 표면들은 교차 통로(110) 및 엔진 실린더(102)에 각각 노출된다. 엔진 밸브(20)는, 엔진 밸브 가이드(120)에 슬라이딩 가능하도록 배치된 엔진 밸브 스템(24)을 통해 세로축(116)을 따라 유체 드라이버(30)에 작동 가능하도록 연결된다. 설명의 편의를 위해, 상기 어셈블리 및 상기 세로축(116)은, 도 1에서 상부 및 하부 방향들과 동일한 제1 및 제2 방향들을 갖는다. 도 1에 도시된 엔진 밸브 가이드(120)는, 일반적으로 상당히 제한된 벽 두께를 갖는 슬리브(sleeve)인 종래의 엔진 밸브 가이드처럼 보이지 않는다. 가이드(120)는, 어셈블리 중에 엔진 밸브 헤드(22)를 통해 슬라이딩 하기에 충분한 크기의 밸브 어셈블리 개구(83) 상부에서, 실린더 헤드(82)에 안착되도록 설계된다. 이것은 가능성있는 어셈블리 선택들 중 단지 하나이다. 이것은 가이드(120) 내부에 종래의 슬리브를 추가시키는 가능성을 배제시키지는 않는다. 가이드(120)는 필요한 엔진 냉각제 및 윤활제 통로들(도 1에 도시되지 않는)을 포함할 수 있다.
- [0024] 엔진 밸브(20)가 완전히 닫혀질 때, 엔진 밸브 헤드(22)는 엔진 밸브 시트(26)와 접촉하여, 교차 통로(110) 및 엔진 실린더(102) 사이의 유체 교환을 봉쇄한다.
- [0025] 유체 드라이버(30)는 액츄에이터 하우징(70), 구동 피스톤(40), 및 구동 실린더(50)를 포함한다. 구동 피스톤(40)은 슬라이딩 가능하도록 구동 실린더(50)에 배치된다. 구동 피스톤(40)은 결합 부재(45) 및 솔더(49) 사이의 피스톤 로드(46)에 고정된다. 구동 피스톤(40)은 제1 표면(42) 및 제2 표면(44)을 포함하고, 세로방향으로 구동 실린더(50)를 제1 유체 공간(52)(구동-실린더 제1 단부(56)와 구동-피스톤 제1 표면(42) 사이) 및 제2 유체 공간(54)(구동-피스톤 제2 표면(44)과 구동-실린더 제2 단부(58) 사이)으로 분할한다. 구동 피스톤(40)과 피스톤 로드(46) 둘레의 반경 방향의 간격들은 실질적으로 빈틈이 없으며, 실질적인 유체 밀봉을 제공하고, 또한 상대 이동들에 대한 허용 가능한 저항(tolerable resistance)을 제공한다.
- [0026] 제2 유체 공간(54)은 상기 피스톤 로드 상에 넥 구조(neck feature, 48) 둘레의 제2 유체 통로(64)를 통해 제2 포트(62)와 유체 교환이 가능하다. 제2 유체 통로(64)는, 구동 피스톤(40)이 구동-실린더 제2 단부(58)에 가까워질 때, 실질적으로 더욱 제한되며, 솔더(49)는 세로 방향으로 제2 유체 통로(64)에 접근하고/하거나 중첩된다. 제2 흐름 메커니즘이 제2 유체 통로(64), 넥(48), 및 솔더(49)를 포함하도록 정의된다면, 상기 제2 흐름 메커니즘은 상기 제2 유체 공간 및 상기 제2 포트 사이에 실질적으로 개방된 유체 교환을 제공한다. 상기 구동 피스톤(40)이 구동-실린더 제2 단부(58)에 가까워질 때 상기 제2 흐름 메커니즘은 스너빙(snubbing) 역할을 제공한다. 필요하다면, 상기 제2 흐름 메커니즘은 또한 제2 포트(62)로부터 제2 유체 공간(54)으로 평행한, 실질적인-개방 유체 교환을 제공하는 일방향 또는 체크 밸브(도 1에 도시되지 않는)를 포함할 수 있다.
- [0027] 제1 유체 공간(52)은 많은 흐름 저항 없이 제1 포트(60)와 유체 연결된다.

- [0028] 피스톤 로드(46)는 엔진 밸브 스템(24)과 작동 가능하도록 연결되고, 본 실시예에 있어서(도 1에 도시된 바와 같이) 로드(46) 및 스템(24)은 구조적으로 동일한 부분이지만, 유일한 설계 선택은 아니다.
- [0029] 스프링 리테이너 어셈블리(spring retainer assembly, 74)는 복귀 스프링(72)을 지지하고 탄성력을 엔진 밸브 스템(24) 상에 전달하도록 설계된다. 도 1에 도시된 바와 같이 복귀 스프링(72)은 단일의 기계적 압축 스프링이다. 이것은 한 쌍의 평행한 압축 스프링들과 같은 다른 설계 선택들을 배제하지는 않는다. 스프링(72)은 또한 벨레빌레(Belleville) 타입 또는 공압식의 형태일 수 있다.
- [0030] 스프링 리테이너 어셈블리(74)는 제1 및 제2 스프링 리테이너들(spring retainers)(78, 80) 및 한 세트의 밸브 키퍼들(valve keepers)(76)을 포함한다. 제1 스프링 리테이너(78)는 또한 공압 실린더(84) 내부, 엔진 밸브 가이드(120) 상부의 공동에 슬라이딩 가능하도록 배치되는 공압 피스톤으로서의 두 가지 역할을 하여, 공압 부스터(booster)(84)를 형성한다. 제1 스프링 리테이너(78)와 공압 실린더(84)의 슬라이딩 측면들은 밀폐 상태 및 필요한 윤활 및 밀봉 메커니즘(도 1에 자세히 도시되지는 않음)과 함께 합리적인 마찰을 유지한다. 복귀 스프링(72)과 공압 부스터(85)는 제1 리테이너(78)에, 그리고 이에 따라 엔진 밸브 스템(24)에 상기 제2 및 제2 방향으로 각각 힘을 제공한다. 스프링 리테이너 어셈블리(74)는 이에 따라 양방향들로 힘을 지탱하도록 설계된다. 복귀 스프링(72)으로부터의 힘이 제1 스프링 리테이너(78)에 제공되고, 밸브 키퍼들(76)을 통해, 엔진 밸브 스템(24)으로 전달된다. 공압 실린더(84)로부터의 공압력은 주로 제1 스프링 리테이너(78)로 제공되고, 스프링-리테이너 결합 수단들(81)(도 1에 상세히 도시되지는 않음), 제2 스프링 리테이너(80) 및 밸브 키퍼들(76)을 통해 밸브 스템(24)으로 전달된다.
- [0031] 공압 실린더(84)는 교차 통로(110), 차지 통로(charge passage, 112) 및 차지 오리피스(86)를 포함하는 차지 메커니즘(charge mechanism)(110)으로부터 가압된 가스 또는 공기가 채워지거나 공급된다. 차지 오리피스(86)는 차지 통로(112)로 보다 더욱 제한적으로 설계된다. 통로(112) 및 오리피스(86)는 하나의 제한적인 긴 오리피스(도 1에 도시되지 않음)로 결합된다. 차지 오리피스(86)의 분리된 구조 또는 존재는 상기 제조 공정을 용이하게 할 수 있다. 공압 실린더(84)는 또한 상부에 팽창부(118)를 갖도록 의도적으로 설계되어 엔진 밸브(20)가 안착되고 상기 제1 방향으로 상기 엔진 밸브 경로의 기 설정된 거리(L1) 이내에 있을 때에만 제1 리테이너(78)와 공압 실린더(84) 사이의 실질적인 밀폐 상태가 유지되고, 이를 초과할 때에는 공압 실린더(84)와 제1 리테이너(78) 사이에 실질적인 틈 또는 배출 통로가 존재하고, 공압 실린더(84)는 대기압 또는 저압 가스 싱크와 실질적인 유체 교환되고 가스 통로(110)와 제한적인 유체 교환이 된다.
- [0032] 구동 실린더(50)는 세로방향으로 실질적인 공간을 제공하여 부하 또는 엔진 밸브(20)가 제1-방향 및 제2-방향 각각에 있을 때 구동 피스톤(40)이 실린더(50)의 제1 및 제2 단부들(56, 58)에 접촉하지 않는다. 엔진 밸브(20)가 도 1에 도시된 바와 같이 안착되거나 제2-방향 단부 위치에 있을 때, 구동-피스톤 제2 단부 표면(44)과 구동-실린더 제2 단부(58) 사이에는 틈이 여전히 존재하여 상기 엔진 밸브 틈새 조정(lash adjustment)을 도모한다. 엔진 밸브(20)가 완전히 개방되거나 제1-방향 단부 위치에 있을 때, 복귀 스프링(72)으로부터의 충분한 힘 및/또는 실린더(50)에서의 충분한 세로 방향의 공간이 존재하여 구동-피스톤 제1 표면(42)과 구동-실린더 제1 단부(56) 사이의 직접적인 접촉을 방지한다.
- [0033] 이와 다르게, 상기 엔진 밸브의 개방 경로가 구동-피스톤 제1 표면(42)과 구동 실린더 제1 단부(56) 사이, 또는 이들의 동등한 표면들 사이의 물리적인 접촉에 의해 제한되거나 정의되도록 설계될 수 있으며, 이 경우에 있어서 도 2 및 도 5에서 후술되는 필요한 스너빙 또는 제어 수단이 함께 구비된다.
- [0034] 엔진 밸브 헤드(22)는 일반적으로 제1 표면(28) 상의 교차 통로(110)의 압력과 제2 표면(29) 상의 엔진 실린더(102)의 압력에 노출된다.
- [0035] 상기 제1 스프링 리테이너 또는 공압 피스톤(78)의 제1 스프링 리테이너의 단면적은 상기 엔진 밸브 헤드의 단면적과 실질적으로 동일하여, 공압 실린더(84)의 상기 압력이 상기 교차 통로의 압력과 실질적으로 동일할 때 차지 오리피스(86)를 통한 유체 교환에 의해, 공압 피스톤(78) 상의 상기 공압력은 엔진-밸브 제1 표면(28) 상의 상기 공압력을 상쇄시킨다. 이와 다르게, 공압 피스톤(78)의 단면적은, 엔진 밸브 헤드(22)의 단면적과 다르게, 더 크거나 더 작을 수 있다. 예를 들면, 더 큰 공압 피스톤의 단면적은, 여분의 엔진 개방력을 제공하여 상대적으로 컴팩트한 유체 드라이버(30)를 충분하게 한다.
- [0036] 상기 시스템은 또한 다양한 마찰력들, 정상 상태의 유력들(steady-stage flow forces), 전이 상태의 유력들(transient flow forces), 및 다른 관성력들을 경험한다. 정상 상태의 유력들은 흐름에 의해 유도된 속도 변환, 즉, 베르누이(Bernoulli) 효과에 의해 유체 정역학적 압력 재분포에 의해 기인한다. 전이 상태의 유력들은 유체

관성력들이다. 다른 관성력들은 여기서 유체를 제외한, 관성을 갖는 물체들의 가속에 의해 기인하고, 이들은 상기 가속 또는 빠른 타이밍에 큰 크기 때문에 엔진 밸브 어셈블리 내에서 실제적이다.

[0037] 파워-오프 상태(POWER-OFF STATE)

[0038] 파워-오프 상태에서, 모든 유체 공급 소스들 P_H와 P_L은 낮거나 0 게이지 압력이다. 구동 피스톤(40) 상의 전체 유력은 실질적으로 0과 같다. 상기 엔진 밸브는 복귀 스프링(72)만으로 안착되거나 닫혀질 수 있다. 공압 피스톤(78)이 엔진 밸브 헤드(22)보다 더 작은 직경을 갖고 있다면 상기 안착이 더욱 더 확보되고, 교차 통로(110)는 특히 공기 저장 탱크를 갖는 공기-하이브리드 애플리케이션을 위해, 여전히 충분히 가압된다.

[0039] 상기 파워-오프 상태에서, 구동 3-웨이 밸브(90)의 설정 위치는 바람직하게는, 반드시 필요적이지는 않지만, 도 1에 도시된 바와 같이 우측 위치(94)에 있게 되어, 제2 유체 공간(54)은 상기 저압 P_L 유체 라인과 유체 교환되고 안전한 엔진 밸브 안착이 중요하거나 임계적이라면 낮거나 0 게이지 압력으로 유지된다. 엔진 오프 바로 이후에는, 상기 고압 P_H 유체 라인이 여전히 가압된다. 상기 엔진 시동에 있어서, 엔진 밸브(20)는 능동적으로 밸브(90)를 스위칭하지 않고 상기 닫힌 위치로 유지될 수 있다.

[0040] 시동(START-UP)

[0041] 상기 시스템을 상기 파워-오프 상태로서 시동하기 위해서는, 모든 유체 공급 소스들은 가압되고, 구동 3-웨이 밸브(90)는, 이미 설정되거나 능동적인 제어에 의해, 도 1에 도시된 바와 같이 우측 위치(94)로 유지된다. 엔진 밸브(20)는 적어도 복귀 스프링(72)에 의해, 도 1에 도시된 바와 같이 닫혀진 또는 안착된 위치로 유지된다.

[0042] 밸브 개방 및 폐쇄(VALVE OPENING AND CLOSING)

[0043] 엔진 밸브(20)를 개방시키기 위하여, 구동 3-웨이 밸브(90)는 좌측 위치(92)로 스위칭된다. 제2 유체 공간(54)은 상기 제2 흐름 메커니즘을 통해 상기 고압 P_L 공급에 개방되고, 제1 유체 공간(52)은 상기 저압 P_L 공급에 노출된 상태가 유지된다. 구동 피스톤(40) 상의 상기 결과적인 차등 압력이 상기 제1 방향(도 1에서 상방향)으로 작용하여 상기 스프링 힘을 우선적으로 이겨냄으로써, 엔진 밸브(20)를 개방시킨다. 이와 동시에, 엔진 밸브(20) 상의 하방으로의 차등 기압력은 공압 피스톤(78) 상의 상방으로의 차등 공기 압력에 의해 실질적으로 균형을 이루고, 공압 실린더(84)는 교차 통로(110)와 동일한 압력 하에 있게 된다. 스플릿-사이클 엔진에 있어서, 엔진 밸브 상의 지배적인 힘은 교차 통로(110)로부터의 공기 압력이다. 공압 피스톤(78)의 결합은 이러한 큰 힘을 조화시키고 대항하는 데 도움이 되며, 그렇지 않으면 상당히 크고 에너지-집중적인 구동기를 요구하게 된다.

[0044] 엔진 밸브(20)가 개방되자마자, 엔진 실린더(102)는 빠르게 채워지고, 압력은 짧은 시간 주기 내에, 엔진 밸브(20)가 상기 개방 행정의 중간 지점을 통과하기 전에, 상기 교차 통로 압력에 도달하여, 엔진 밸브 표면들(28, 29) 상의 차등 압력은 빠르게 사라진다. 이러한 짧은 주기 동안에, 제한된, 기 설정된 초기 부피, 상기 엔진 밸브 이동과 관련된 빠른 부피 팽창, 차지 오리피스(86)를 통한 공기 유입의 제한된 양, 그리고 상기 공기의 배출로 인해 공압 피스톤(78)이, 도 1에 도시된 바와 같이, 기 설정된 거리(L1), 공압 실린더(84)의 팽창된 상부(118)로 상승함에 따라 공압 실린더(84)의 압력과 공압 피스톤(78) 상의 차등 압력은 빠르게 떨어진다.

[0045] 상기 개방 행정의 나머지 동안 또는 거리(L1)를 초과한 후에, 공압 피스톤(78)과 엔진 밸브(20) 상의 공기 압력들은 최소가 되고 상기 엔진 밸브가 완전히 팽창된 위치에 도달할 때까지 구동 피스톤(40)은 복귀 스프링(72)으로부터 증가된 스프링 힘에 대항하여 상기 제1 방향(도 1에서 상방향)으로 엔진 밸브(20)를 계속하여 구동한다. 결국, 구동 피스톤(40)을 가로지르는 상기 스프링 힘과 상기 유체 차등 힘은 균형을 이루고, 이 때 상기 구조의 스프링-질량 특성에 따라 약간의 오버슈트(overshoot)과 제동 진동(oscillation)을 갖는 운동이 예상된다. 그러나, 다른 실시예들(도 2 및 도 4)에 있어서, 더욱 한정적인 리프트 또는 완전히 개방된 위치를 갖는 수단들이 있다.

[0046] 구동 3-웨이 밸브(90)가 좌측 위치(92)를 유지하는 한 엔진 밸브(20)는 개방된 상태를 유지한다. 이러한 주기 동안, 공압 실린더(84)는 차지 오리피스(86)로부터의 작은 흐름의 공기 유입을 받고 공압 피스톤(78)과 이의 상부 사이의 실질적인 갭을 통해 상기 공기를 배출시키는 것을 유지한다. 이러한 에너지 손실은 공압 피스톤(78)이 공압 실린더(84)의 하부에 복귀할 때까지 계속될 것이다. 그러나, 상기 에너지 손실은 차지 오리피스(86)의

제한적인 특성과 상기 전체 열 사이클에 대한 상기 제한된 엔진 밸브 개방 주기에 의해 최소화된다.

- [0047] 상기 엔진 밸브를 폐쇄시키는 것을 시작하기 위하여, 구동 3-웨이 밸브(90)는 우측 위치(94)로 스위칭되고, 제2 유체 공간(54)은 다시 상기 저압 P_L 유체 공급으로 개방되어, 구동 피스톤(40)을 가로질러 실질적으로 차등 압력이 0이 된다. 복귀 스프링(72)은 엔진 밸브(20)를 하방으로 구동시킬 수 있다. 공압 피스톤(78)이 공압 실린더(84)의 팽창된 부분(118)을 통과할 때, 공압 피스톤(78)과 공압 실린더(84)의 벽 사이에 다시 실질적인 밀폐가 형성되고, 상기 공압 실린더에서의 압력은 엔진 밸브(20)와 이에 따른 공압 피스톤(78)이 하방으로 이동함에 따라 주로 축소하는 실린더 부피 때문에 높아지기 시작한다. 상기 압력 상승(build-up)은 또한 차지 오리피스(86)로부터의 유입에 의해 도움을 받는다. 공압 실린더(84)는 공압 스프링과 같은 역할을 하며, 엔진 밸브(20)의 전진을 느리게 하고 결국 엔진 밸브(20)가 엔진-밸브 시트(26)에 도달할 때 부드러운 안착을 달성하도록 도와준다.
- [0048] 상기 엔진 밸브 안착 또는 그 이후의 짧은 순간동안, 상기 엔진 실린더에서의 압력은 상기 연소의 효과 때문에 상기 교차 통로 압력을 초과하여, 상기 제1 방향 또는 상방으로의 전이 차등 압력을 유발한다. 복귀 스프링(72)의 예비부하(preload)는 안착된 위치에서 상기 엔진 밸브 상의 이러한 전이 상방 차등 압력 및 또한 공압 실린더(84)로부터의 상기 압력에 대항하도록 엔진 밸브(20)를 유지할 수 있도록 설계되어야 한다. 그러나, 이러한 순간에서, 상기 공압 실린더 압력은 상기 전체 교차 압력과 동일하지는 않는다. 이것은 공압 실린더(84)의 팽창된 부분(118)과 차지 오리피스(86)의 상기 제한적인 특성을 통해 더 빨리 배출시킴으로써 의도된다.
- [0049] 이후, 상기 엔진 실린더 압력은 상기 부피가 더 팽창함에 따라 상기 교차 통로 압력 아래로 떨어진다. 상기 공압 실린더 압력은 상기 엔진 열 사이클의 나머지 동안 차지 오리피스(86)로부터의 제한적인 흐름을 통해, 느리지만 다음 엔진 밸브 개방을 위해 충분히 준비되도록, 더욱 상승한다.
- [0050] 도 2는 유체 드라이버(30)의 설계에 약간의 변형들을 갖는 본 발명의 다른 실시예를 나타낸다. 제1 포트(60)와 제1 유체 공간(52) 사이의 유체 교환 수단인, 상기 제1 유체 흐름 메커니즘은, 제1 언더컷(32) 및 적어도 하나의 제1 스너빙 그루브(snubbing groove)(33)를 포함한다. 구동-피스톤 제1 표면(42)이 개방 행정 동안 상기 제1 방향으로 제1 언더컷(32)을 세로 방향으로 통과할 때, 작동 유체는 실질적으로 제1 유체 공간(52)에 트랩되고, 적어도 하나의 제1 스너빙 그루브(33)를 통한 오로지 제한된 출구와 함께, 상기 이동 속도를 감소시키고 가능성 있는 진동을 감소시키는 데 도움이 되는 스너빙 동작을 유발시킨다. 바람직하게는, 상기 구동-실린더 제1 단부는 세로 방향으로 배열되어 구동-피스톤 제1 표면(42)에 고체 정지, 이에 따라 정의된 엔진 밸브 리프트(lift)를 제공할 수 있다. 필요하다면, 체크 밸브(도 2에 도시되지 않음)가 제1 포트(60)로부터의 일방향 유입을 제1 유체 공간(52)의 단부 내부로 허용하도록 배열되어 상기 엔진 밸브 폐쇄 행정의 상태를 시작하는 동안 캐비테이션을 회피할 수 있다.
- [0051] 유사하게는, 제2 포트(62)와 제2 유체 공간(58) 사이의 유체 교환 수단인, 상기 제2 흐름 메커니즘은 제2 언더컷(34) 및 적어도 하나의 제2 스너빙 그루브(35)를 포함한다. 구동-피스톤 제2 표면(44)이 폐쇄 행정 동안에 상기 제2 방향으로 제2 언더컷(34)을 세로 방향으로 지나갈 때, 작동 유체는 실질적으로 제2 유체 공간(58)에 트랩되고, 적어도 하나의 제2 스너빙 그루브(35)를 통한 오로지 제한된 출구와 함께, 상기 이동 속도를 감소시키고 제2 엔진 밸브(20)를 위한 부드러운 안착을 달성하는 데 도움이 되는 스너빙 동작을 유발시킨다. 바람직하게는, 상기 구동-실린더 제2 단부와 구동-피스톤 제2 표면(44) 사이에 기 설정된 세로 방향의 거리를 남겨 엔진 밸브(20)가 안착될 때 엔진 밸브 헤드(22)와 밸브 시트(26) 사이에, 모든 엔진 동작 조건들에서 그리고 상기 엔진의 사용 기간을 통해 도모되어야 하는, 고체 접촉 및 밀폐를 확보한다. 필요하다면, 추가적인 엔진 래쉬 조정 장치(도 2에 도시되지 않음)가 본 실시예 및 다른 실시예들에 결합될 수 있다.
- [0052] 도 2의 실시예는 스프링 리테이너 어셈블리(74)의 설계에서 변형들을 추가적으로 갖는다. 제1 스프링 리테이너(78b)를 대신하여 제2 스프링 리테이너(80b)가 공압 피스톤(80)으로서의 두 가지 역할을 한다. 상기 제2 스프링 리테이너는 또한 2세트의 밸브 키퍼들(76b, 76c)을 포함한다. 본 실시예는 엔진 밸브 스템(24) 및 피스톤 로드(46)가 물리적으로 두개의 분리된 피스들이고, 필요한 결합 수단(106) 또는 이와 동일한 수단과 함께 스프링 리테이너 어셈블리(74b)에 의해 작동 가능하도록 결합된다.
- [0053] 본 실시예는 공압 부스터(85)를 위한 차징(charging)과 배출(bleeding)에서 변형들을 또한 보여준다. 상기 배출 통로로서, 도 1의 팽창된 벽(118)을 대신하여, 적어도 하나의 배출 홀(bleed hole, 87)을 구비하여, 공압 실린더(84)는 공압 피스톤(80b)이 도 2에 도시된 기 설정된 거리(L1) 위로 이동할 때 여분의 가스를 배출한다. 배출 홀들(87)은 다공성 물질들 또는 필터들(도시되지 않음)과 결합되어 배출 과정과 관련된 노이즈를 감소시킨다. 배출 홀들(87)을 드릴링하거나 캐스팅하는 노력과 비용을 절약하기 위하여, 공압 피스톤(80b)이 위로 이동하면

공압 피스톤(80b)이 공압 실린더(84)로부터 분리될 수 있는 높이까지, 넓은 개구 배출 공정(wide open bleeding process)으로 하는, 엔진 밸브 가이드(12) 그리고 이에 따른 공압 실린더(84)를 단순하게 설계할 수 있다.

[0054] 또한 공압 피스톤(80b)과 공압 실린더(84) 사이에 반경 방향으로의 간격에서 몇가지 기 설정된 변환(도 2에 도시되지 않음)을 사용할 수 있다. 반대의 접근을 채택할 때, 몇몇의 다이어프램(도 2에 도시되지 않음)이 사용되어, 적어도 하나의 배출 홀(87) 또는 상기 공기 또는 가스 매체 배출의 제어를 위한 동등한 수단에 전적으로 의존하는, 상기 반경 방향의 간격을 통한 누설을 완벽하게 봉쇄할 수 있다. 또한, 필요하다면, 온/오프 상태를 제어하는 제어 밸브(도 2에 도시되지 않음)를 사용할 수 있다.

[0055] 도 2의 차지 오리피스(86b)는 오리피스 게이트(89) 및 스템 언더컷(104)을 포함하는 제어 메커니즘에 의해 조절되고, 이들은 엔진 밸브(20)의 밸브 스템(22)이 기 설정된 거리(L2)(도 2에 도시된 바와 같이)로 상승될 때 서로 개방되지 않는다. 여기서, 제 2 거리(L2)는 스템 언더컷(104)의 높이와 대응될 수 있다. 또한, 거리(L2)는 거리(L1)와 같거나 더 짧을 수 있으며, 차지 오리피스(86b)를 통한 흐름과 이에 따른 배출 과정은, 배출 홀(87) 또는 이와 동등한 수단을 통해 상기 배출 과정이 작동될 때, 실질적으로 차단된다. 상기 배출 메커니즘(bleed mechanism)에서의 변환은 작지만 불필요한 에너지 손실을 감소하는 데 도움이 될 것이다. 구체적으로, 상기 제어 메커니즘은 상기 오리피스 게이트(89)와 상기 언더컷(104)이 세로 방향으로 중첩되어 상기 오리피스 게이트(89)가 언더컷(104)을 통해서 노출되는 것에 의해서 상기 차지 흐름이 개방되고, 상기 오리피스 게이트(89)가 상기 밸브 스템(22)으로 막히는 것에 의해서 상기 차지 흐름이 폐쇄된다.

[0056] 도 3을 참조하면, 본 발명의 또 다른 실시예가 도시되어 있다. 본 실시예의 유체 드라이버(30)에 있어서, 비례적 또는 서보 3-웨이 밸브(90c)가 제2 유체 공간(54)으로의 상기 유체 공급을 제어하도록 사용된다. 상기 엔진 밸브 또는 액츄에이터 위치 신호는 위치 센서(도 3에 도시되지 않음)를 통해 제어될 수 있다. 피드백 제어는 상기 엔진 밸브 리프트 및 안착 속도에 대해 더욱 정밀한 제어를 도와줄 수 있다. 비례적 또는 서보 밸브(90c) 자체는 솔레노이드들 또는 다른 전자기적 수단들, 전기 수력학적 파이럿 밸브들, 및 압전 액츄에이터들을 포함한 다양한 수단들(도 3에 도시되지 않음)을 통해 직접적으로 구동될 수 있다.

[0057] 본 실시예는 제어 메커니즘으로써 차지 통로(charge passage, 112)와 함께 차지 밸브(108)를 특징으로 하여 공압 실린더(84)를 위한 배출 과정에 대한 더 좋은 제어를 달성하는 데 도움을 제공한다. 차지 밸브(108)는 다음과 같은 두 가지 기능들 중 적어도 하나의 기능을 갖는다. (1) 차지 통로(112)를 개방하여, 상기 엔진 밸브 개방 행정 이전에, 공압 실린더(84)가 차지되고, 특히 제한적인 차지 오리피스(86)가 사용되지 않는다면, 차지 통로(112)를 폐쇄하여, 공압 실린더(84)가 배출되고 있을 때 누설 흐름을 제거 또는 감소시킴; (2) 공기 하이브리드 차량에서와 같이, 상기 엔진 또는 특정 엔진 실린더가 파워-오프일 때 차지 통로(112)를 완전히 봉쇄하여, 상기 교차 통로 및/또는 상기 공기 저장 탱크에서의 누설을 최소화하고 가압된 공기를 보존함. 상기 첫 번째 기능을 위하여, 각각의 파워 실린더는 자신의 특정 타이밍을 가지고 있으므로 상기 스플릿 4-행정 사이클 엔진의 각각의 파워 실린더를 위해 하나의 차지 밸브(108)가 필요하다. 상기 두 번째 기능만이 필요하다면, 전체 엔진을 위하여 단지 하나의 차지 밸브(108)를 선택적으로 사용하여, 밸브(108)가 개별적인 실린더들(도 3에 도시되지 않음)을 위하여 지류 차지 통로들(도 3에 도시되지 않음)을 제어하도록 할 수 있다. 상기 첫 번째 기능을 위하여, 추가적으로, 차지 밸브(108)는 온/오프 밸브 대신에, 선택적으로 비례적 밸브일 수 있다. 비례적 밸브일 경우, 차지 밸브(108)는, 예를 들면, 다양한 기능적, 내구성 및 NVH 요구들을 위하여 공압 실린더(84)에서의 공기 압력을 능동적으로 제어할 수 있다.

[0058] 이와 같거나 다른 구조들에서, 차지 통로(112)는 교차 통로(110)에 연결된다. 선택적으로, 상기 차지 통로는 공기 저장 탱크(공기 하이브리드 차량의 경우에 있어서) 또는 분리된 저장소(도면들에 도시되지 않음)에 연결될 수 있다. 상기 분리된 저장소는 자신의 압력을 가질 수 있고, 이러한 압력은 공압 실린더(84)를 위한 최적의 배출 공정을 달성하는 데 도움이 되도록 조정될 수 있다.

[0059] 도 4를 참조하면, 본 발명의 또 다른 실시예가 도시되어 있다. 이 경우에 있어서, 비례적 또는 서보 4-웨이 밸브(90d)가 사용되려 제1 및 제2 유체 공간들(52, 54) 모두로의 상기 유체 공급을 제어한다. 본 실시예는 상기 제1 및 제2 방향들 모두에서 능동적 제어 구동력들을 제공할 수 있다. 선택적으로, 피스톤 로드(46)는 제1 유체 공간(52)을 통해 세로 방향으로 연장하여, 양단(double-ended) 피스톤 로드(46)가 된다. 바이어스된 또는 비대칭적인 차등 유체 힘을 갖기 위하여, 상기 피스톤 로드(46)의 두개의 단부들은 두개의 다른 직경들을 가질 수 있으며, 여기서 더 작은 로드 직경을 갖는 측부는 더 큰 효과적 유체 압력 표면적을 갖는다.

[0060] 또 다른 변환 또는 선택은 배출 메커니즘의 부존재이다. 상기 제2 방향으로의 구동력은 상기 엔진 밸브 폐쇄 동안에 공압 부스터(85)로부터의 높은 공기 압력을 극복하는 데 용이하게 도움을 줄 것이다. 상기 배출 메커니즘

의 제거는 공압 부스터(85)의 구성을 단순화하는 데 도움이 될 것이다. 배출 메커니즘 또는 실질적인 누설이 없을 때, 차지 오리피스(86)를 포함한 상기 차지 메커니즘은 가능성 있는 사소한 누설들을 보상하고 공압 부스터(85)에서의 압력 및 공기 질량을 조정하여 상기 교차 통로 또는 공기 저장 탱크에서의 압력 레벨 변화를 수용하기 위해 여전히 필요하다. 상기 액츄에이터는, 예를 들면, 상기 교차 통로 압력이 더 낮을 때, 더 낮은 부스터 힘을 요구한다. 이러한 관점에서, 상기 차지 메커니즘은 또한 밸런스 기능을 가지며, 배출 메커니즘을 갖는 상기 공압 부스터를 위해 필요하다.

[0061] 애플리케이션에 따라, 도 4의 실시예의 나머지는 더 낮은 공기 압력이 상기 엔진 밸브 안착 과정에서 이상적이 라면 앞선 실시예들(도 1 내지 도 3에 도시된)에서 구체화된 배출 메커니즘들 중 하나와 여전히 결합될 수 있다.

[0062] 도 5를 참조하면, 본 발명의 또 다른 실시예가 도시되어 있다. 본 실시예에 있어서, 전자기적 드라이버(130)는 도 1 내지 도 4의 유체 드라이버들을 대체한다. 전자기적 드라이버(130)는, 내부에 상부에서 하부까지 제1 전자석(134)이 있는 하우징(132), 전기자(armature) 챔버(146), 및 제2 전자석(136)을 포함한다. 제1 및 제2 전자석들(134, 136)은, 도 5에 상세히 도시되어 있지 않지만, 전기 배선들 및 래미네이션 적층 구조물을 더 포함한다. 전기자(138)는 전기 챔버(146) 내부에 제1 및 제2 전자석들(134, 136) 사이에 배치된다. 전기자 로드(140)는 제2 전자석(136) 및 하우징(132)을 통해 슬라이딩 가능하도록 배치되고, 엔진 밸브 스템(24)과 작동 가능하도록 연결된다.

[0063] 파워가 인가될 때, 제1 및 제2 전자석들(134, 136)은 제1(상부) 및 제2(하부) 방향으로 전기자(138)를 각각 끌어당긴다. 제1 전자석(134)은 전기자(138)를 붙잡고 엔진 밸브(20)가 최대 리프트에서 개방되도록 할 수 있다. 엔진 밸브(20) 및 공압 피스톤(80) 상의 공기 압력들이 실질적으로 균형을 이룰 때 엔진 밸브(20)를 개방시키기 위해서, 제1 전자석(134)은 복귀 스프링(72)으로부터의 예비부하(preload)만을 이겨낼 필요가 있고, 이것은 상기 교차 엔진 밸브를 위한 전체 리프트 그리고 이에 따른 전기자(134)와 전자석(134) 사이의 공기 갭이 작으므로 상기 전자기력의 높은 비선형적 특성에도 불구하고 달성될 수 있다. 필요하다면, 공압 피스톤(80)을 엔진 밸브 헤드(22)보다 약간 더 크도록 설계하고 상기 제1 방향으로의 차등 공기 압력을 도입함으로써 상기 개방이 더욱 용이하게 될 수 있다.

[0064] 상기 완전 개방 위치로부터 엔진 밸브(20)를 폐쇄시키기 위하여, 제1 전자석(134)의 에너지는 감소되고, 엔진 밸브(20)는 복귀 스프링(72)의 회복력에 의해, 필요하다면 에너지화된 제2 전자석(136)으로부터의 끄는 힘과 함께, 아래로 밀어진다. 상기 폐쇄 이후의 상태 동안에, 공압 실린더(86)는 체적 수축과 차지 오리피스(86b)를 통해 선택적인 차징 동작(charging action)에 의해 가압되고, 엔진 밸브(20)의 속도를 느리게 하여 부드러운 안착을 달성하도록 도와준다.

[0065] 제2 전자석(136)으로부터 상기 제2 방향으로의 끄는 힘은 또한, 이와 달리 낮은 스프링 예비부하가 필요하다면, 파워 실린더(102)에서의 압력이 상기 교차 통로(110)의 압력을 초과할 때, 연소의 적어도 일부 동안 엔진 밸브(20)가 안착되도록 복귀 스프링(72)을 도와준다.

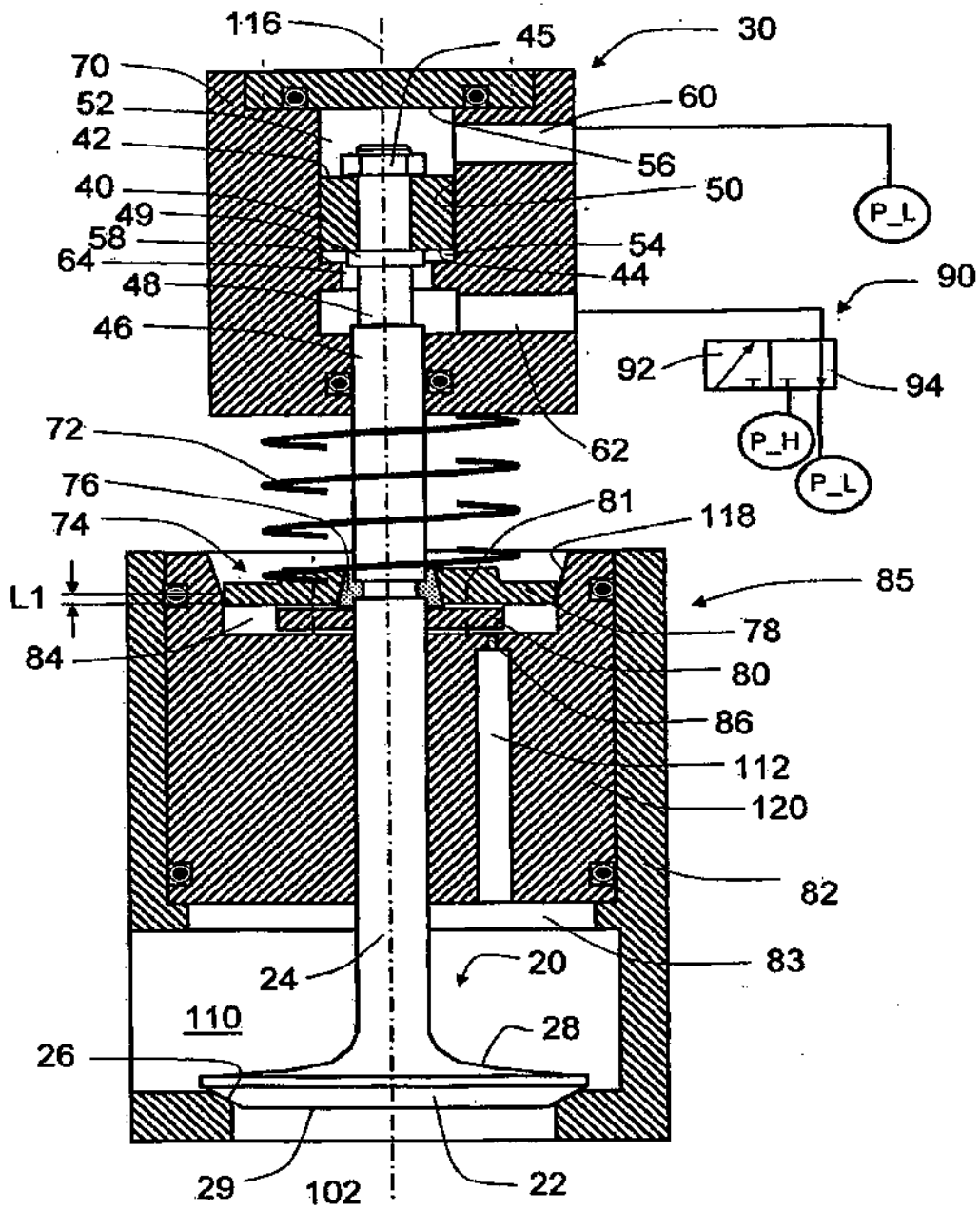
[0066] 공압 부스터(85)가 도 5의 배출 홀들(87)과 같은 배출 메커니즘을 포함한다면, 제2 전자석(136)은 선택적인 구성요소이고, 복귀 스프링(72) 및 다른 관련된 구성요소들이 다양한 기능들을 위해 충분하다면 상기 제2 전자석은 생략될 수 있다.

[0067] 그러나, 도 4에 도시된 바와 같이, 배출 메커니즘을 갖지 않는 공압 부스터가 채용된다면, 제2 전자석(136)은 필수불가결하다. 이 경우에 있어서, 상기 공압 부스터로부터의 힘과 균형을 이루기 위한 상기 엔진 밸브 상의 높은 공기 압력이 없을 때, 제2 전자석(136)은 상기 제2 방향으로 구동력을 발생하여 상기 엔진 밸브 개방 동안 상기 공압 부스터로부터의 높은 공기 압력을 이겨내도록 도와줄 필요가 있다.

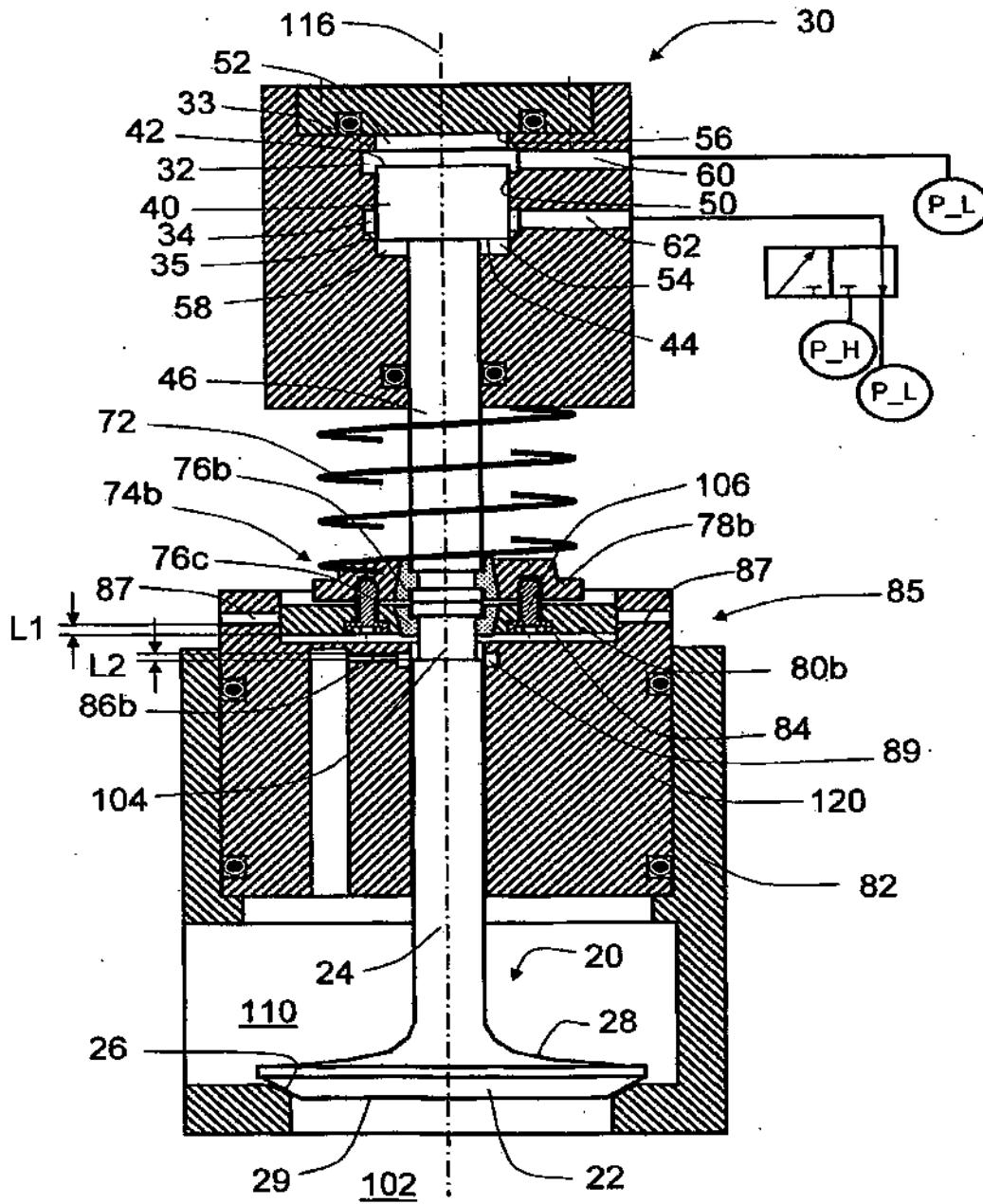
[0068] 도 1 내지 도 5에 있어서, 공압 부스터(85)의 다양한 실시예들이 개발되어 엔진-밸브 제1 표면(28) 상의 상기 초기 압력을 이겨내어 상기 엔진 밸브를 개방시킨다. 그러나, 상기 엔진 밸브 헤드를 가로지르는 상기 차등 압력이 실질적으로 더 작을 때에는, 배출 메커니즘을 통해, 공압 부스터(85)는 상기 밸브 폐쇄를 위한 압력 크기를 낮출 수 있다. 이러한 공압 부스터(85)와 함께, 도 1 내지 도 4의 유체 드라이버들(30) 그리고 도 5의 전자기적 드라이버(130)는 상기 엔진 밸브 개방 및 폐쇄의 덜 강제적인 부분을 조정할 수 있다. 공압 부스터(85)의 다양한 실시예들의 효과적인 결합은 상술한 유체 및 전자기적 드라이버들(30, 130)에 제한되지 않는다. 실제로, 공압 부스터(85)에 의해 상기 큰 초기 개방력이 해결되면, 상기 엔진 밸브 가속, 감속 및 안착 제어를 위한 충분한 힘과 제어를 갖는 어떠한 드라이버도 가능할 것이다.

도면

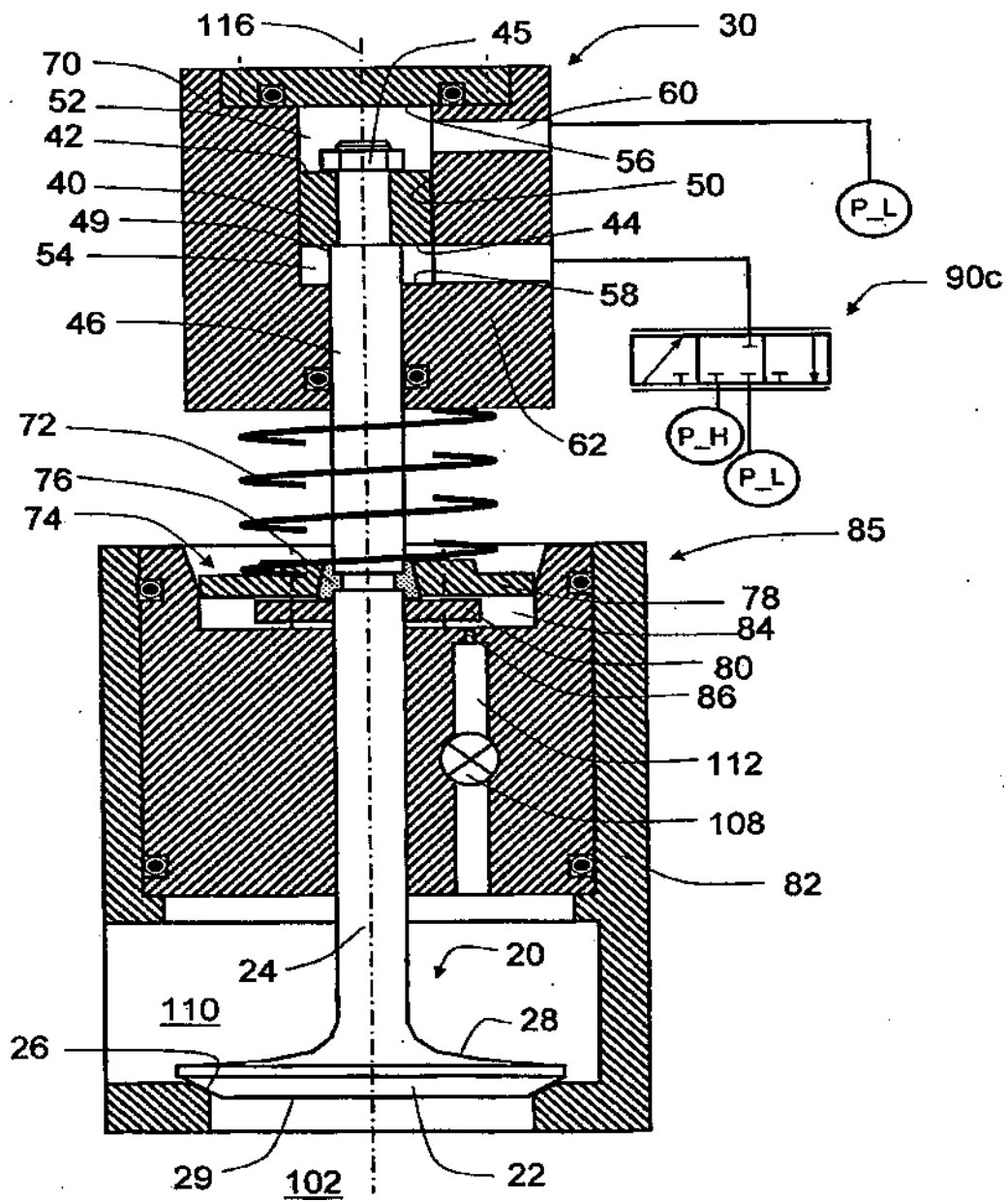
도면1



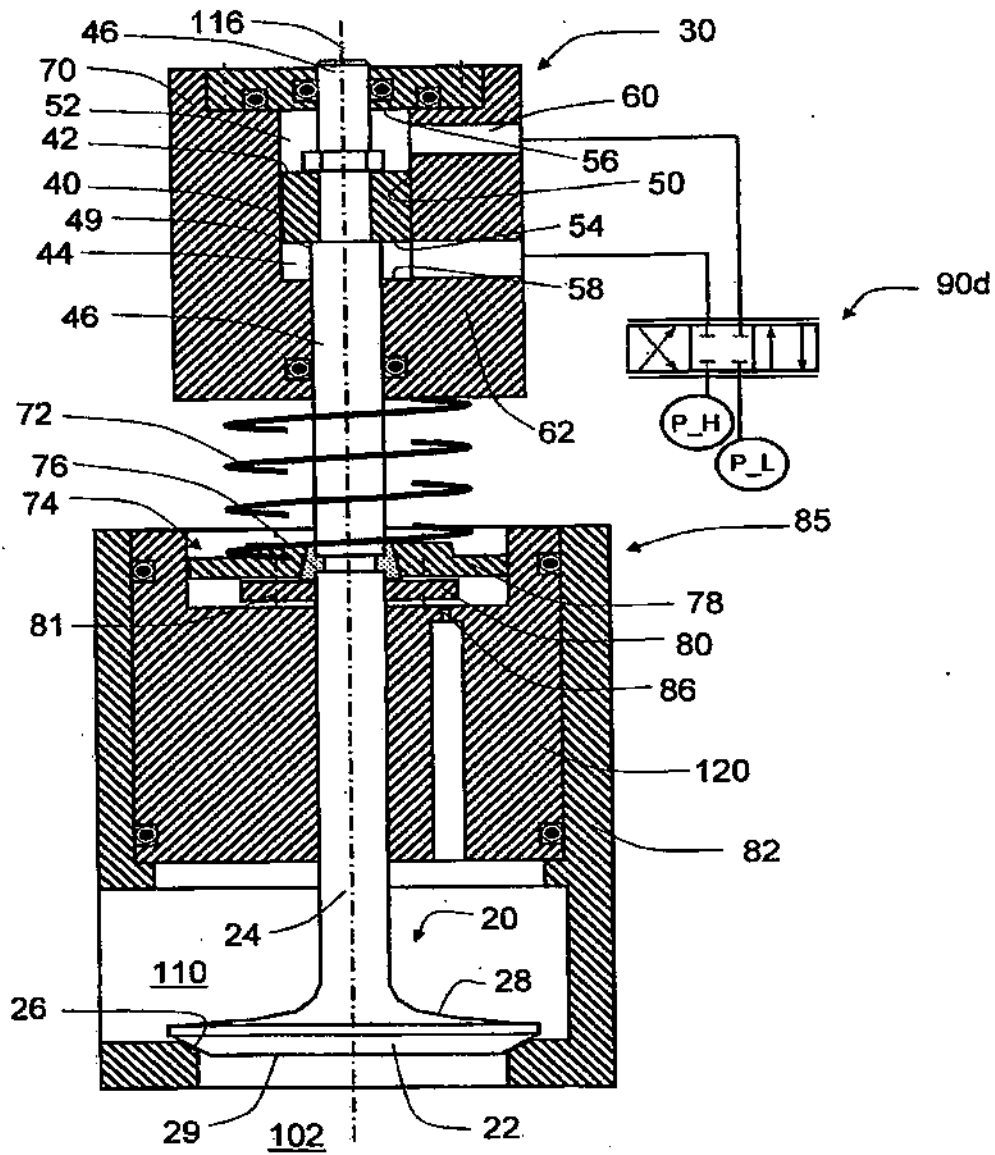
도면2



도면3



도면4



도면5

