



(12) 发明专利

(10) 授权公告号 CN 101707878 B

(45) 授权公告日 2012.04.25

(21) 申请号 200880019420.7

(22) 申请日 2008.06.11

(30) 优先权数据

60/963,742 2007.08.07 US

(85) PCT申请进入国家阶段日

2009.12.09

(86) PCT申请的申请数据

PCT/US2008/007312 2008.06.11

(87) PCT申请的公布数据

W02009/020488 EN 2009.02.12

(73) 专利权人 史古德利集团有限责任公司

地址 美国马萨诸塞

(72) 发明人 让-皮埃尔·皮罗

伊恩·P·吉尔伯特

(74) 专利代理机构 中科专利商标代理有限责任

公司 11021

代理人 王新华

(51) Int. Cl.

F02B 25/00(2006.01)

(56) 对比文件

CN 1533471 A, 2004.09.29,

US 2006137631 A, 2006.06.29,

US 4844025 A, 1989.07.04,

US 4186561 A, 1980.02.05,

US 6494178 B1, 2002.12.17,

US 6543225 B2, 2003.04.08,

审查员 杨润

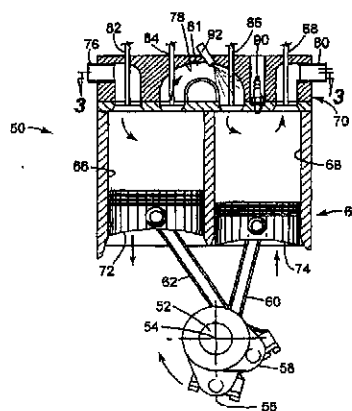
权利要求书 1 页 说明书 7 页 附图 4 页

(54) 发明名称

分开式循环发动机的火花塞定位

(57) 摘要

一种分开式循环发动机,包括由交换通道连接的分离的压缩汽缸和膨胀汽缸。压力室限定在交换通道中交换压缩阀和交换膨胀阀之间,该压力室用于在压缩气体定时传递到膨胀汽缸中之前储存压缩气体。设置一个或多个诸如火花塞的点火源,以在膨胀汽缸中点火之后促进快速燃烧,但所述点火源离交换膨胀阀足够远,以防止燃烧气体在交换膨胀阀基本上关闭之前到达交换膨胀阀,从而避免燃烧气体进入交换膨胀阀。



CN 101707878 B

1. 一种内燃机,包括:

曲轴,所述曲轴能够围绕该内燃机的曲轴轴线转动;

压缩活塞,所述压缩活塞能够滑动地容纳在压缩汽缸中,并且能够操作地连接至所述曲轴,使得所述压缩活塞在所述曲轴转动一圈期间通过进气冲程和压缩冲程进行往复运动;

膨胀活塞,所述膨胀活塞能够滑动地容纳在膨胀汽缸中,并且能够操作地连接至所述曲轴,使得所述膨胀活塞在所述曲轴转动一圈期间通过膨胀冲程和排气冲程进行往复运动;

两个交换膨胀阀口,所述两个交换膨胀阀口的每一个固定对应的交换膨胀阀;

两个交换通道,其中每个交换通道均使所述压缩汽缸和所述膨胀汽缸相互连接,每个交换通道包括一个交换压缩(XovrC)阀和一个交换膨胀(XovrE)阀,并且在所述交换压缩(XovrC)阀和所述交换膨胀(XovrE)阀之间限定有压力室;

汽缸盖,所述汽缸盖封闭所述膨胀汽缸的端部,并且包括所述两个交换膨胀阀口;和

两个点火源,所述两个点火源设置在所述膨胀汽缸中,所述两个点火源的每一个包括点火源中心,所述两个点火源操作地点燃空气/燃料混合物以在所述膨胀汽缸中产生燃烧气体的火焰峰;

其中,点火源中心定位在离交换膨胀阀口的最近外周边缘一定距离的位置处,该距离至少等于确定的“安全距离”,以避免在发动机运转速度中的至少部分在所述交换膨胀阀关闭之前燃烧的气体行进到所述交换膨胀阀口中,并且安全距离“S”由下述函数表示:

$S(\text{毫米}) = \text{燃烧速度}(\text{毫米} / \text{曲柄角度}) \times \text{从点火到交换膨胀阀关闭的曲柄角度}.$

2. 根据权利要求1所述的内燃机,其中,所述两个点火源中心的每一个与所述两个交换膨胀阀口的各自最近外周边缘至少相距安全距离(S),并且其中所述安全距离(S)为19毫米(mm)或更大。

3. 根据权利要求2所述的内燃机,其中,所述安全距离(S)在19mm至35mm的范围内。

4. 根据权利要求1所述的内燃机,其中,所述两个点火源中心被定位为远离膨胀汽缸壁,以避免点火后火焰的冷却和熄灭。

5. 根据权利要求4所述的内燃机,其中,所述两个点火源中心的每一个被定位成到与膨胀汽缸封闭端相邻的所述膨胀汽缸壁的任何部分的距离不远于膨胀汽缸直径的60%。

6. 根据权利要求4所述的内燃机,其中,所述两个点火源中心的每一个被定位成到与膨胀汽缸封闭端相邻的所述膨胀汽缸壁的距离至少为膨胀汽缸直径的20%。

7. 根据权利要求1所述的内燃机,其中,所述汽缸盖包括固定排气阀的排气口,并且所述两个点火源的每一个的中心被定位成到所述排气口的最近外周边缘的距离至少为12mm,以允许具有用于充分冷却与所述两个点火源的每一个相邻的膨胀汽缸壁的空间。

8. 根据权利要求1所述的内燃机,其中,所述交换压缩阀从所述压缩汽缸向外地打开,和其中所述两个交换膨胀阀从所述膨胀汽缸向外地打开。

分开式循环发动机的火花塞定位

[0001] 相关申请的交叉引用

[0002] 本申请要求于 2007 年 8 月 7 日递交的美国临时专利申请 No. 60/963, 742 的优先权。

技术领域

[0003] 本发明涉及内燃机。更具体地,本发明涉及分开式循环发动机(split-cycle engine)的膨胀缸中的点火源的定位,以避免可燃空气/燃料混合物在膨胀阀关闭时间之前进入一个或多个交换通道膨胀阀口。

背景技术

[0004] 为了清楚的目的,对可能会在现有技术中应用和在本申请中涉及的术语“分开式循环发动机”提供了定义。

[0005] 在此涉及的分开式循环发动机包括:

[0006] 曲轴,可以围绕曲轴轴线转动;

[0007] 压缩活塞,所述压缩活塞可滑动地容纳在压缩汽缸内并且可操作地连接到曲轴,使得压缩活塞通过在曲轴的单个转动期间的进气冲程和压缩冲程而往复运动;

[0008] 膨胀(动力)活塞,可滑动地容纳在膨胀汽缸内并且可操作地连接到曲轴,使得膨胀活塞通过在曲轴的单个转动期间的膨胀冲程和排气冲程而往复运动;和

[0009] 使膨胀汽缸和压缩汽缸相互连接的交换通道,交换通道包括在其间限定压力室的交换压缩(XovrC)阀与交换膨胀(XovrE)阀。

[0010] 2003年4月8日授权给 Carmelo J. Scuderi(米卡罗·J·史古德利)的美国专利 No. 6, 543, 225 包含对分开式循环及类似类型的发动机所展开的讨论。此外,该专利公开了本发明对其进一步改进的发动机的现有方案的细节。

[0011] 参照图 1,显示现有的分开式循环发动机的构思的示例性实施方式,概括地由附图标记 10 示出。分开式循环发动机 10 用一个压缩汽缸 12 和一个膨胀汽缸 14 的组合代替传统的四冲程发动机的两个相邻的汽缸。曲轴 16 每回转一次,这两个汽缸 12、14 执行各自的功能一次。入口空气和燃料进料(charge)通过典型的提升型进气阀 18 吸入压缩汽缸 12。压缩汽缸活塞 20 对所述进料进行加压,并驱动所述进料通过交换通道 22,该交换通道 22 用作膨胀汽缸 14 的进气通道。

[0012] 交换通道入口处的止回型交换压缩(XovrC)阀 24 用来防止从交换通道 22 反向流入压缩汽缸 12 中。在交换通道 22 出口处的交换膨胀(XovrE)阀 26 控制加压的进料(intake charge)的流量,使得所述进料在膨胀活塞 30 到达膨胀活塞的上止点(TDC)位置之后很短的时间内完全地进入膨胀汽缸 14。火花塞 28 在所述进气进入膨胀汽缸 14 不久之后点火,并且所产生的燃烧驱动膨胀汽缸活塞 30 向下朝向下死点(BDC)运动。废气通过提升排气阀 32 泵出膨胀汽缸。

[0013] 采用这种分开式循环发动机概念,压缩和膨胀汽缸的几何发动机参数(即,内径、

冲程、连杆长度、压缩比等)通常彼此独立。例如。每个汽缸的曲柄 34、36 可能具有不同的半径,并且彼此相位分开,膨胀汽缸活塞 30 的上止点(TDC)的产生先于压缩汽缸活塞 20 的 TDC。这种独立性使得分开式循环发动机能够可能实现比典型的四冲程发动机更高的效率水平和更大的转矩。

[0014] 由于交换膨胀(XovrE)阀 26 在压缩汽缸活塞冲程完成之前仅有很短的时间(约 30 度曲柄角)将加压的空气/燃料混合物排入膨胀汽缸,因而,交换膨胀阀的关闭发生在空气/燃料进料点火之后。为了延长阀的寿命,希望在不缩短阀关闭时间的情况下,避免可燃燃料混合物进入交换膨胀阀。

发明内容

[0015] 在根据本发明的分开式循环发动机中,火花塞以离开交换膨胀(XovrE)阀的“安全距离”定位在膨胀汽缸中,其中,来自点火点的燃烧的混合物在 XovrE 阀基本上关闭(substantial closing)之前将不会达到 XovrE 阀。这要求考虑发动机转速范围内的汽缸火焰速度的设计工艺,还要考虑火花塞在传统发动机中的定位。

[0016] 根据本发明的发送机可以包括:

[0017] 曲轴,围绕该发动机的曲轴轴线可转动;

[0018] 压缩活塞,可滑动地容纳在压缩汽缸中,并且可操作地连接至曲轴,使得压缩活塞在曲轴转动一圈期间通过进气冲程和压缩冲程进行往复运动;

[0019] 膨胀活塞,可滑动地容纳在膨胀汽缸,并且可操作地连接至曲轴,使得膨胀活塞在曲轴转动一圈期间通过膨胀冲程和排气冲程进行往复运动;

[0020] 交换通道,互连压缩汽缸和膨胀汽缸,该交换通道包括交换压缩(XovrC)阀和交换膨胀(XovrE)阀,在这两个阀之间限定有压力室;和

[0021] 汽缸盖,关闭膨胀汽缸的端部,并具有固定交换膨胀阀的交换膨胀阀口,点火源具有与交换膨胀阀的端口的最近外周边缘间隔开的点火源中心,点火源在指定的点火时间点空气/燃料混合物,以在膨胀汽缸中确定燃烧气体的火焰峰;

[0022] 其中,点火源中心定位在距离交换膨胀阀口的最近外周边缘一定距离的位置处,该距离至少等于确定的“安全距离”,以避免在发动机运转速度至少一部分之上的所述交换膨胀阀基本上关闭之前燃烧的气体在行进到所述交换膨胀阀口中,并且安全距离“S”由下述函数表示:

[0023] $S(\text{毫米}) = \text{燃烧速度}(\text{毫米}/\text{曲柄角度}) \times \text{从点火到交换膨胀阀关闭之间的曲柄角度数}$ 。

[0024] 附加特征可以包括:

[0025] 点火源中心被定位为离汽缸壁足够远,以避免点火后火焰的冷却和熄灭,并且离汽缸壁不要远得使过度延长进料的燃烧时间和导致超出火焰峰的自燃。

[0026] 点火源的中心被定位为离排气口的最近外边缘至少 12mm,以允许具有用于充分冷却与点火源相邻的汽缸壁的空间。

[0027] 根据下文参照附图对本发明进行的详细描述,将会更加充分地本发明的这些和其它特征和优点。

附图说明

- [0028] 图 1 为与本发明的发动机相关的现有技术的分开式循环发动机的横向剖面图；
- [0029] 图 2 为根据本发明的示例性的分开式循环发动机的横向剖面图；
- [0030] 图 3 为沿着图 2 的 3-3 线截取的具有附加的燃料喷射器的分开式循环发动机的剖面顶视图；
- [0031] 图 4 为汽缸盖的底面图，示出了与阀和点火源的相对位置相关的关键尺寸；
- [0032] 图 5 为当 XovrE 阀关闭时，火焰在 25 度 ATDC 处渗入 XovrE 阀座的示意图；
- [0033] 图 6 为断定点火源中心和 XovrC 阀口的最接近的外周边缘之间的“安全距离”与发动机转速相对的线状图；以及
- [0034] 图 7 为示出计算出的 1400rpm 的从 14 度 ATDC 处点火到 23ATDC 处点火的火焰行进 (flame progression) 的二维示意图。

具体实施方式

[0035] 现在详细地参照附图中的图 2 和 3，数字 50 大致表示根据本发明的分开式循环发动机的图形表示。发动机 50 包括可沿附图中所示的顺时针方向围绕曲轴轴线 54 旋转的曲轴 52。曲轴 54 包括相邻的成角度地错开的引导曲轴曲柄 56 和随动曲轴曲柄 58，它们分别连接至连杆 60、62。

[0036] 发动机 50 还包括汽缸体 64，汽缸体限定一对相邻的汽缸的，特别地，限定由汽缸盖 70 在汽缸的与曲轴 52 相对的一端处封闭的压缩汽缸 66 和膨胀汽缸 68。

[0037] 压缩活塞 72 容纳在压缩汽缸 66 中，并连接至连杆 62，用于使活塞在上止点 (TDC) 和下止点 (BDC) 位置之间进行往复运动。膨胀活塞 74 容纳在膨胀汽缸 68 中，并连接至连杆 60，用于类似的 TDC/BDC 往复运动。

[0038] 在示例性实施方式中，汽缸盖 70 在汽缸 66、68 之间设置用于气体流入、流出汽缸 66、68 的装置。为了气体流动，汽缸盖包括进气口 76、双向交换 (Xovr) 通道 78 (至少需要一个通道) 和排气口 80，其中，进口空气通过进气口 76 吸入压缩汽缸 66，压缩空气 (气体) 通过双向交换 (Xovr) 通道 78 从压缩汽缸 66 传输至膨胀汽缸 68，废气通过排气口 80 从膨胀汽缸 68 排出。每个交换通道 78 还限定压力室 81，当交换压缩阀和交换膨胀阀关闭时，压缩气体储存在压力室 81 中。

[0039] 流入压缩汽缸 66 的气体由向内打开的提升型进气阀 82 控制。流进和流出每个交换通道 78 的气体可以由一对向外打开的提升阀控制，即，在交换通道入口端处的交换压缩 (XovrC) 阀 84 和在交换通道出口端处的交换膨胀 (XovrE) 阀 86。流出排气口 80 的排出气体由向内打开提升型排气阀 88 控制。这些阀 82、84、86 和 88 可以以任何合适的方式启动，例如通过机械传动凸轮、可变阀启动技术等等来启动。

[0040] 继续参照附图中的图 2 和 3，示例性的发动机 50 还包括位于膨胀汽缸端部上的合适位置处的一个或多个火花塞 90 或其它点火源，混合燃料和空气进料可以在膨胀汽缸中点火，并且在膨胀冲程期间燃烧。

[0041] 并且，发动机要求至少一个燃料喷射器 92，用于可操作地将燃料喷射到进料交换通道 78 和压力室 81 的至少一个 (或二者) 中的压缩空气进料中。

[0042] 参照图 4，所示出的火花点火 (SI) 型分开式循环发动机 50 具有汽缸盖面 94，其具

有固定在 XovrE 阀端口 98 中的双向交换膨胀 (XovrE) 阀 96, 其中 XovrE 阀相对于膨胀汽缸 68 向外打开 (未示出)。

[0043] 汽缸盖面 94 还包括至少一个固定在排气阀端口 102 中的排气阀 100 和至少一个点火源 104, 所述点火源 104 例如为位于某个位置处的火花塞、电热塞、开关激光或任何用于有效地提高燃料 / 空气温度的可控装置, 以在该位置处建立燃烧的开始。如在此更详细地讨论的, 每个点火源 104 的中心 106 定位为距离每个 XovrE 阀端口 98 的最近的外周边缘 110 安全距离“S” (用附图标记 108 表示)。XovrE 阀 96、排气阀 100 和点火源 104 的相对位置对下述几方面是重要的:

[0044] a) 确保良好的燃料混合;

[0045] b) 促进在汽缸中进行恰当的进料运动;

[0046] c) 避免火焰燃烧进入交换通道中;

[0047] d) 避免在火焰到达之前燃料 / 空气混合物的自燃 (“爆炸”)。(爆炸是未燃烧的燃料和空气的气阱 (pocket) 的非受控自燃现象, 这在大多数火花塞点火发动机中通常是应当避免的); 和

[0048] e) 在活塞下降太多之前实现充分的快速燃烧。

[0049] 具有双点火源 104 的好处在于燃烧速率的增加, 并且对分开式循环发动机 50 更重要的是, 双点火源 104 的使用在实现距离 XovrE 阀端口 98 的最近外周边缘 110 的最小安全距离 108 方面提供了更大的灵活性。这是因为单个点火源通常位于汽缸的中心, 以沿各个方向提供相等的火焰路径, 因此, 与偏置的点火源相比提供了相对快的燃烧时间。然而, 中心点火源对分开式循环发动机 50 并不是理想的, 因为中心定位的点火源的中心趋向于比双点火源 104 的中心 106 更靠近 XovrE 阀端口 98 的最近外周边缘, 且因此将不可能实现与双点火源相比的最小安全距离标准。双点火源 104 可以被移动为更远离汽缸中心和 XovrE 阀端口 98 的最近外周边缘, 同时还能实现足够快的燃烧时间。

[0050] 有三个主要参数影响点火源 104 在分开式循环发动机 50 中的选择的定位:

[0051] 参数 1: 到 XovrE 阀端口 98 的最近外周边缘 110 的距离。

[0052] 参照图 5, 为了实现尽可能靠近分开式循环发动机 50 中的 TDC 的燃烧, 点火必须在 XovrE 阀 96 关闭之前发生。然而, 同样重要的是避免火焰 112 行进到 XovrE 阀端口 98 中, 因为这会导致 XovrE 阀 96 耐用性和热效率损耗。因此, 点火源 104 的中心 106 需要定位为距离 XovrE 阀端口 98 的最近外周边缘 110 足够远, 以允许 XovrE 阀 96 在火焰 112 到达它们之前已经实质上关闭。虽然实际阀 96 在 25 度 ATDC 处关闭, 就火焰 112 渗透安全而言, 在上止点 (ATDC) 之后的 23 度处实现“实质”关闭。图 5 示出火焰在 23 度处已经到达、穿透并覆盖阀 96, 但这认为是可以接收的, 因为当火焰到达交换膨胀阀口 98 的最近外周边缘 110 时, 阀 / 座间隙在 23 度 ATDC 处小于 0.5mm。

[0053] 参数 2: 到汽缸壁 68 的距离。

[0054] 首先, 太靠近汽缸壁 68 (孔) 的点火源 104 会导致火焰 112 的冷却和熄灭, 这对促进早期燃烧阶段的燃烧是不理想的。

[0055] 其次, 过于远离任何汽缸壁 68 的点火源 104 将导致火焰 112 到达未燃烧的混合物的燃烧时间延长。这削弱了热效率, 并且由于在火焰到达未燃烧混合物的位置之前未燃烧混合物的压缩和来自该火焰的辐射热传递, 导致未燃烧混合物的自燃 (爆炸)。

[0056] 由于第一个原因,第一和第二点火源 104 还通常以至少汽缸内径 20% 的距离离开汽缸孔 68 的外周。由于第二个原因,单个点火源 104 在汽缸孔 68 的顶部处不应当以大于汽缸孔直径 60% 的距离离开汽缸壁区域的任何部分。

[0057] 参数 3 :到排气阀端口 102 的最近外周边缘的距离。

[0058] 在火花塞突起部(未示出)和排气口 102 开口之间的汽缸盖水套中需要充分冷却通道(未示出)。最小距离通常由诸如可能的最小铸造壁厚以及用于形成冷却护套的最小砂芯截面积的铸造极限控制。这要求通常在点火源 104 的中心 106 和排气阀端口 102 的最近外周边缘之间需要最小 12mm 的间距。

[0059] 参照图 6,曲线图 114 从燃烧计算流体动力学(CFD)预测结果中导出,并且展示出参数 1 对分开式循环发动机 50 的重要性。曲线 116 图示了相对于满负荷情况下的发动机转速(曲线图 114 的水平轴),火焰 112 从点火开始到交换膨胀阀 96 关闭的点所行进的距离(曲线图 114 的竖轴)。如果点火源 104 离 XovrE 阀端口 98 的最近外边缘 110 距离 108 大于由线 116 表示的值,则这种结构可以避免火焰 112 在交换膨胀阀 96 关闭之前渗入到交换膨胀阀口 98 中,并可以称为“安全距离(S)”。如果该距离小于由线 116 表示的值,则这种结构将导致火焰在交换膨胀阀 96 关闭之前渗入到交换膨胀阀口 98 中。曲线图 114 还示出理论上的安全距离在 1400rpm、火焰速度 2.14mm/deg(点 118)处约为 19mm,在 4000rpm、火焰速度 5.74mm/deg(点 120)处为 35mm。如在产生该曲线图 114 的 CFD 分析中模拟的,点 122 是点火源 104 的实际位置。点 122 表示使 1500rpm 的发动机 50 能够进行最佳点火的 19.8mm 的安全距离。

[0060] 线 116 的斜率取决于每个发动机转速下的燃烧速度(火焰 112 前端的速度)和从点火开始到 25 度 ATDC 处的交换膨胀阀 96 关闭之间的时间,在满负荷下该时间变化范围为约 14-20 度 ATDC。对于传统的 2 冲程和 4 冲程燃烧,主燃烧速度随着发动机转速线性地增加,同时可用于燃烧行进和完成的时间随着增加的发动机转速而线性地减少,这两个因素导致用于整个发动机转速范围内的完整燃烧为近似固定的角周期(angular period)。对于分开式循环发动机 50,基于 CFD 燃烧预测,在沿着汽缸盖面 94 下约 1 毫米(mm)的单平面中,4000rpm 的燃烧速度大约比 1400rpm 的燃烧速度高 2.5 倍,以毫米/曲柄角度数限定,并且因此 4000rpm 点火源 104 和交换膨胀阀 96 之间所需要的距离比 1400rpm 所需要的安全距离大约大 1.8 倍。

[0061] 4000rpm 和 1400rpm 的 1.8 倍“安全距离”和 2.5 倍角度燃烧速度之间的矛盾可能是由于几个因素,最重要的因素是,由于 4000rpm 具有 17 度 ATDC 的延缓点火时间,与 4000rpm 的 6 度 ATDC 的相同周期相比,1400rpm 从点火(14 度 ATDC)到 XovrE 阀 96 的安全关闭点(23 度 ATDC)具有较长的角周期(9 度曲柄角),所述 4000rpm 的 6 度 ATDC 的相同周期已经是避免火焰渗入 XovrE 端口 98 中的点火时间的早期最佳估值。如果在物理上不能实现在点火源中心 106 和交换膨胀阀口 98 的最近外周边缘 110 之间所要求的安全距离,则点火必须从它的 TDC 之后的时间进一步延迟,并且这将削弱发动机的热效率。

[0062] 参照图 7,通过按比例确定燃烧进程的 CFD 轮廓线,其中火焰峰被认为是 2000 度 K(开尔文)轮廓线,则可以 1400rpm 导出点火源 104 和交换膨胀阀口 98 的最近外周边缘 110 之间的近似火焰路程。在图 7 的用于单个中心点火的例子中,17 度的 ATDC 轮廓线近似为简化的白椭圆 124,演变为 23 度的 ATDC 轮廓线 126,在轮廓线 126 处,燃烧在交换阀在 25

度 ATDC 处关闭之前刚好到达该交换阀端口的最近外周边缘。在图 7 中,按比例确定的距离约为 19mm,并且这对应于图 6 中的在 1400rpm(点 118)处的安全距离。

[0063] 参照图 6,通过将两个 2000 度 K 火焰峰上的两个位置之间传输的距离除以 1400rpm 使每个火焰峰之间的时间或角增量,可以计算出 1400rpm 在 XovrE 阀 96 方向的燃烧速度。这 1400rpm 的大致平均的燃烧速度为 18 米/秒 (m/s),或 2.14mm/曲柄角,同时 4000rpm 的相应的值为 138m/s,或 5.74mm/曲柄角,后两个数值都从所缩放的值以额定的 30% 增加,以对在 4000rpm CFD 计算中所使用的低空气/燃料比率进行校正。

[0064] 对于分开式循环发动机 50 的用于汽油燃料的燃烧室结构(如图 1 和图 3),根据参数 1,安全距离应当大于 35mm;比 35mm 小的距离将意味着 4000rpm 存在热效率损耗。对较低的速度来说,安全距离可以降低,例如,1400rpm 可降低至约 19mm,按比例地,对中速来说,可能在 19 和 35mm 之间。例如,点火源中心 106 位置和 XovrE 阀端口 98 的最近外周边缘 110 之间距离的 19.8mm 的设计值可以提供达到 1500rpm 的最佳点火(图 6 中的点 122)。

[0065] 对于能够达到 4000rpm 的最佳点火时间的更大安全距离,点火源 104 应当移动为更靠近排气阀 100(按照参数 2 和 3),并且应当将交换膨胀阀 96 移动为更远离点火源 104。由于汽缸孔 68 尺寸和排气阀 100 尺寸受限,已经做了折中,但应当记住,非常远离中心的点火结构在大多数情况中对快速燃烧和爆炸是有害的。诸如 19.8mm 的“非充分”安全距离的好处是,对于其中希望更低的燃烧速度作为节流发动机运转的自然结果的部分负荷情况,将维持更好的燃烧时间。然而,对于混合应用情况,将需要更满的负荷运转,并且这可能要求如图 6 所示的安全距离。

[0066] 可以说,根据分开式循环发动机 50 的燃烧速度的其它知识,对于 1400-4000rpm 满负荷运转来说,所预测的点火源中心 106 和 XovrE 阀端口 98 的最近外周边缘 110 之间的 19-35mm 的安全距离是适用于以汽油为燃料进行运转的分开式循环发动机的所有汽缸孔尺寸的绝对值。如果使用具有更高的分层燃烧速度的燃料,或如果发现某些措施能够增加燃烧速度,如增强扰动,则安全距离将会改变。在 CFD 预测的可用性期间可以计算出用于柴油机运转的类似的安全距离。

[0067] 总之,用于任何分开式循环发动机的安全距离“S”大致可以由下述关系确定:

[0068] $S(\text{mm}) = \text{燃烧速度}(\text{毫米} / \text{曲柄角度}(\text{mm}/\text{CAD})) \times \text{从点火到 XovrE 阀关闭之间的曲柄角度数}$

[0069] 更容易地,S 可以根据 CFD 结果和最大安全值距离来按比例地确定,其中,所述 CFD 结果示出从满负荷的发动机的运转速度范围内的点火源行进的约 23 度 ATDC 火焰轮廓距离,所述最大安全值距离根据所希望的发动机工作循环(duty cycle)来选择;在这种选择的速度之上,将延缓点火,以避免燃烧进入 XovrE 阀端口 98。

[0070] 当根据发动机转速和曲柄角计算时,上述表达式也可以表示成在燃烧速度以 m/s 为单位并且燃烧时间以秒为单位的情况下的类似的等式。

[0071] 根据参数 2,点火源 104 的两个中心点 106 离汽缸孔 68 的外周的距离应当约为孔直径的 20%,并且根据参数 3,点火源 104 的两个中心点 106 离排气阀端口 102 的最近外周边缘的距离至少为 12mm。

[0072] 这种结构提供了在交换膨胀阀 96 关闭之前避免燃烧进入交换膨胀阀口 98 中的燃烧系统,同时该燃烧系统在满缸 68 容量燃烧和避免爆炸之间实现了优化的权衡。

[0073] 虽然已经参照具体实施方式描述了本发明,但应当理解的是,在所描述的创造性想法的精神和范围内可以进行各种改变。相应地,不是要将本发明限定为所描述的实施方式,而是说它具有由随附的权利要求的文字限定的全部范围。

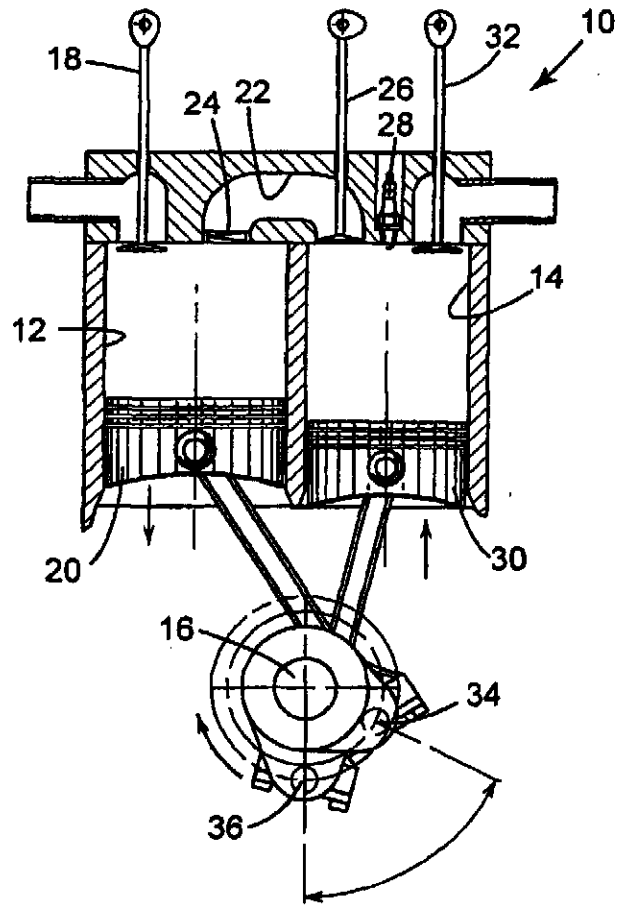


图1 现有技术

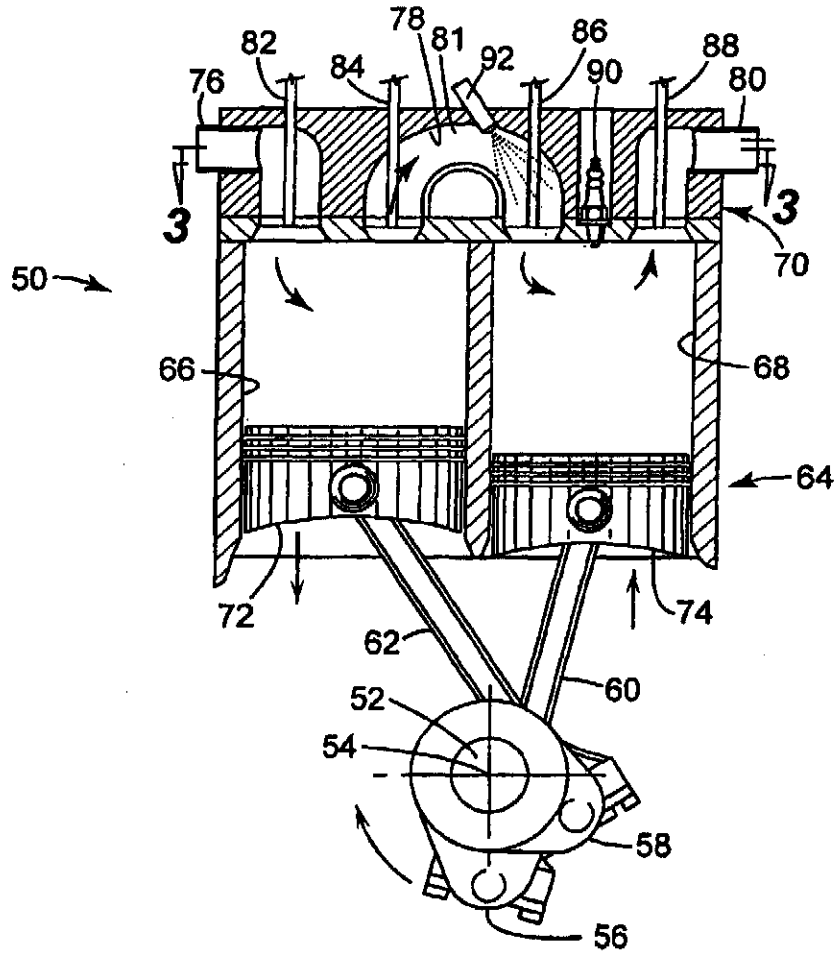


图 2

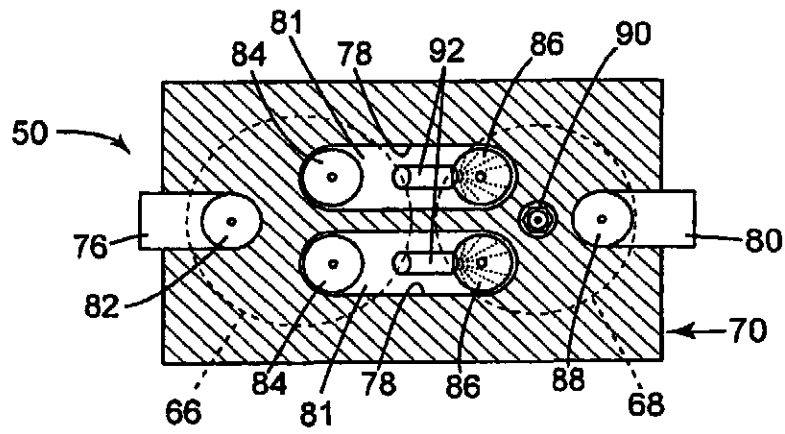


图 3

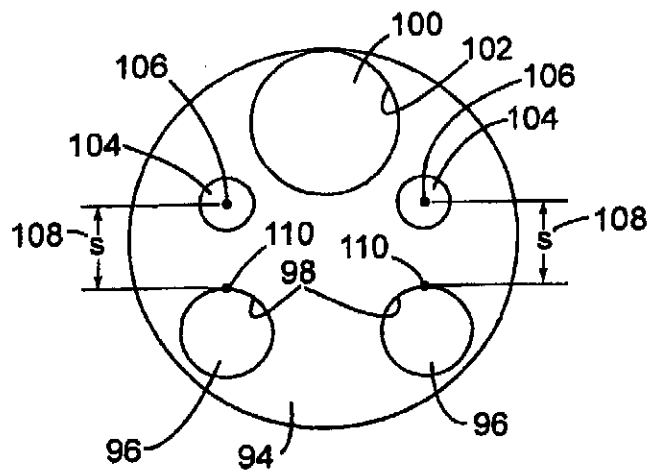


图 4

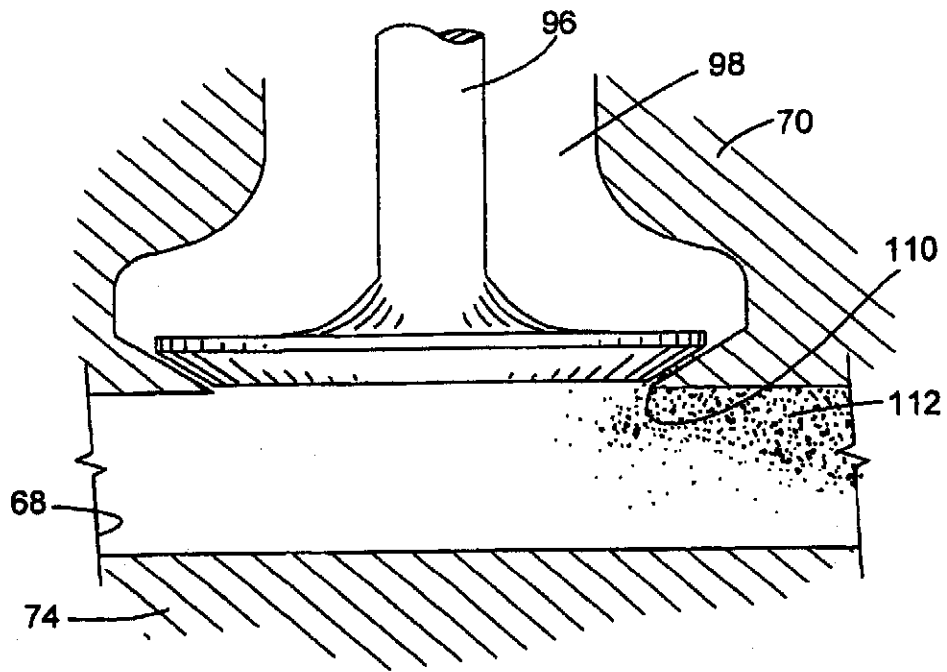


图 5

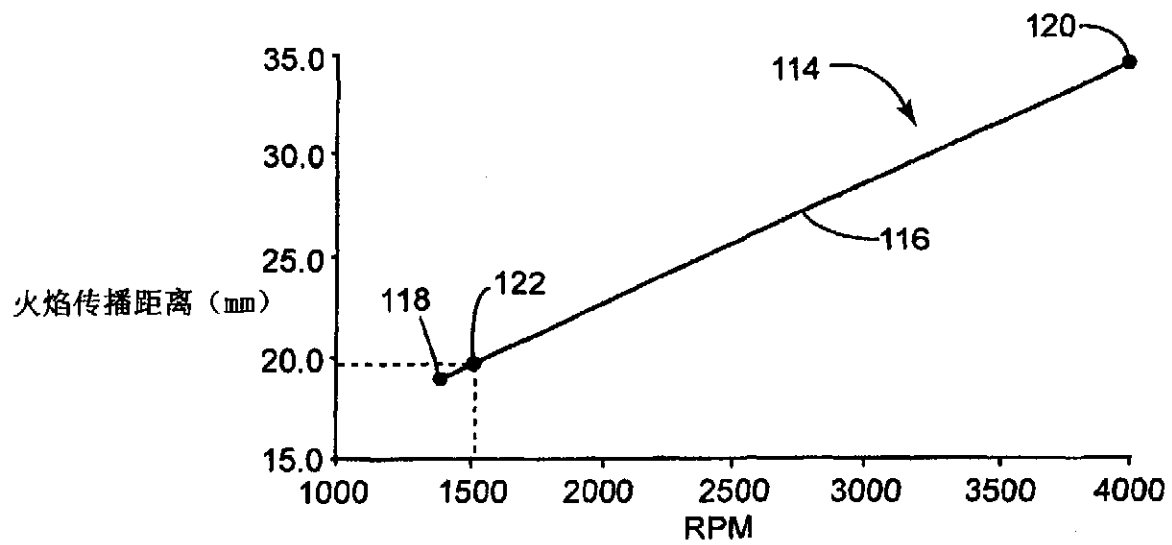


图 6

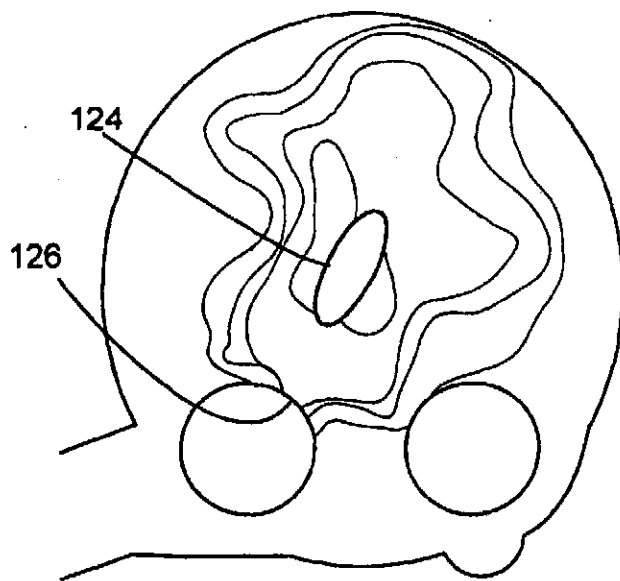


图 7