

(19) 日本国特許庁(JP)

(12) 特 許 公 報(B2)

(11) 特許番号

特許第4841692号
(P4841692)

(45) 発行日 平成23年12月21日(2011.12.21)

(24) 登録日 平成23年10月14日(2011.10.14)

(51) Int. Cl.	F I
FO2B 75/02 (2006.01)	FO2B 75/02 Z
FO2B 75/18 (2006.01)	FO2B 75/18 C
FO2F 1/24 (2006.01)	FO2F 1/24 K
FO2F 1/42 (2006.01)	FO2F 1/42 F

請求項の数 13 (全 14 頁)

(21) 出願番号	特願2010-511222 (P2010-511222)	(73) 特許権者	504023903
(86) (22) 出願日	平成20年6月11日 (2008. 6. 11)		スクデリ グループ リミテッド ライア
(65) 公表番号	特表2010-529356 (P2010-529356A)		ビリティ カンパニー
(43) 公表日	平成22年8月26日 (2010. 8. 26)		アメリカ合衆国 01089 マサチュー
(86) 国際出願番号	PCT/US2008/007332		セッツ州 ウェスト スプリングフィール
(87) 国際公開番号	W02009/020491		ド エルム ストリート 1111 スイ
(87) 国際公開日	平成21年2月12日 (2009. 2. 12)	(74) 代理人	100077481
審査請求日	平成21年12月8日 (2009. 12. 8)		弁理士 谷 義一
(31) 優先権主張番号	60/963, 742	(74) 代理人	100088915
(32) 優先日	平成19年8月7日 (2007. 8. 7)		弁理士 阿部 和夫
(33) 優先権主張国	米国 (US)	(72) 発明者	マーク トゥッシング
			アメリカ合衆国 78258 テキサス州
			サンアントニオ ミドル フォーク 2
			4310
			最終頁に続く

(54) 【発明の名称】 螺旋のクロスオーバー通路を備える分割サイクルエンジン

(57) 【特許請求の範囲】

【請求項1】

エンジンのクランクシャフト軸線の回りに回転可能なクランクシャフト、
 圧縮シリンダー内に摺動可能に収容された圧縮ピストンであって、クランクシャフトの
 1回転の間に吸気ストローク及び圧縮ストロークを通して往復するように、クランクシャ
 フトに作用的に連結された圧縮ピストン、

膨張シリンダー内に摺動可能に収容された膨張ピストンであって、クランクシャフトの
 1回転の間に膨張ストローク及び排気ストロークを通して往復するように、クランクシャ
 フトに作用的に連結された膨張ピストン、及び

圧縮シリンダーと膨張シリンダーを相互に連結する少なくとも1つの螺旋のクロスオー
 ーパス通路を備え、

該少なくとも1つの螺旋のクロスオーバー通路の各々が、

圧力チャンバーを間に画成するクロスオーバー圧縮バルブ及びクロスオーバー膨張バル
 ブと、

該クロスオーバー通路に配置された燃料インジェクターと、

該螺旋のクロスオーバー通路の下流部分の概ね直線状のランナー区分と、

該ランナー区分に一体的に連結され、及び該クロスオーバー膨張バルブの上方に配置さ
 れた螺旋の端部区分であって、クロスオーバー膨張バルブはバルブシステムとヘッドとを含
 み、該螺旋の端部区分がバルブシステムの周りに渦巻くファネルを囲っている螺旋の端部区
 分と、を含んでおり、

該ファネルが、入ってくる空気が膨張シリンダーに入る前に、バルブシステムの周りで旋回するのを強制し、

該少なくとも1つの第1のクロスオーバー通路の該ランナー区分は、バルブシステムに最も近い膨張シリンダーの周囲の点を通して延在する接線方向の線に対して、 ± 20 度内で平行である流れ経路の第1のクロスオーバー通路の螺旋端部区分のファネルに空気の流れを向ける、接線方向のランナー区分であることを特徴とする分割サイクルエンジン。

【請求項2】

該少なくとも1つの螺旋のクロスオーバー通路は、一对の螺旋のクロスオーバー通路をさらに備え、螺旋のクロスオーバー通路の各対の螺旋の端部区分は同じ方向に渦巻いていることを特徴とする請求項1に記載の分割サイクルエンジン。

10

【請求項3】

該対の螺旋のクロスオーバー通路は、各対応するバルブシステムに最も近い膨張シリンダーの周囲の各点を通して延在する各接線方向の線に対して、 ± 20 度内で平行である流れ経路の螺旋端部区分のファネルに空気の流れを向ける、一对の接線方向のランナー区分をさらに備えていることを特徴とする請求項2に記載の分割サイクルエンジン。

【請求項4】

螺旋の端部区分の各々は、時計回り方向に渦巻いていることを特徴とする請求項3に記載の分割サイクルエンジン。

【請求項5】

螺旋の端部区分の各々は、反時計回り方向に渦巻いていることを特徴とする請求項3に記載の分割サイクルエンジン。

20

【請求項6】

クロスオーバー膨張バルブは、外開きのポペットバルブであることを特徴とする請求項1に記載の分割サイクルエンジン。

【請求項7】

エンジンのクランクシャフト軸線の回りに回転可能なクランクシャフト、
圧縮シリンダー内に摺動可能に収容された圧縮ピストンであって、クランクシャフトの1回転の間に吸気ストローク及び圧縮ストロークを通して往復するように、クランクシャフトに作用的に連結された圧縮ピストン、

30

膨張シリンダー内に摺動可能に収容された膨張ピストンであって、クランクシャフトの1回転の間に膨張ストローク及び排気ストロークを通して往復するように、クランクシャフトに作用的に連結された膨張ピストン、及び

圧縮シリンダーと膨張シリンダーを相互に連結する少なくとも1つの螺旋のクロスオーバー通路を備え、

該少なくとも1つの螺旋のクロスオーバー通路の各々が、

圧力チャンバーを間に画成するクロスオーバー圧縮バルブ及びクロスオーバー膨張バルブと、

該クロスオーバー通路に配置された燃料インジェクターと、

該螺旋のクロスオーバー通路の下流部分の概ね直線状のランナー区分と、

40

該ランナー区分に一体的に連結され、及び該クロスオーバー膨張バルブの上方に配置された螺旋の端部区分であって、クロスオーバー膨張バルブはバルブシステムとヘッドとを含み、該螺旋の端部区分がバルブシステムの周りに渦巻くファネルを囲っている螺旋の端部区分と、を含んでおり、

該ファネルが、入ってくる空気が膨張シリンダーに入る前に、バルブシステムの周りで旋回するのを強制し、及び

単一の通路部分から分かれる、少なくとも第1の分岐部及び第2の分岐部を備え、

該第1の分岐部は、ランナー区分とクロスオーバー膨張バルブの上方に配置された螺旋の端部区分とを含み、及び

該第2の分岐部は、第2の端部区分に一体的に連結された第2のランナー区分を含み、

50

該第 2 の端部区分は第 2 のクロスオーバー膨張バルブの上方に配置されていることを特徴とする分割サイクルエンジン。

【請求項 8】

該第 2 の分岐部の第 2 の端部区分は、第 1 の分岐部の螺旋の端部区分と同じ方向に渦巻いている第 2 の螺旋の端部区分をさらに備えていることを特徴とする請求項 7 に記載の分割サイクルエンジン。

【請求項 9】

第 1 の分岐部のランナー区分及び第 2 の分岐部のランナー区分は、一对の接線方向のランナー区分を備えていることを特徴とする請求項 8 に記載の分割サイクルエンジン。

【請求項 10】

エンジンのクランクシャフト軸線の回りに回転可能なクランクシャフト、
 圧縮シリンダー内に摺動可能に収容された圧縮ピストンであって、クランクシャフトの 1 回転の間に吸気ストローク及び圧縮ストロークを通して往復するように、クランクシャフトに作用的に連結された圧縮ピストン、

膨張シリンダー内に摺動可能に収容された膨張ピストンであって、クランクシャフトの 1 回転の間に膨張ストローク及び排気ストロークを通して往復するように、クランクシャフトに作用的に連結された膨張ピストン、及び

圧縮シリンダーと膨張シリンダーを相互に連結する一对の螺旋のクロスオーバー通路を備え、

該螺旋のクロスオーバー通路の各々が、

圧力チャンバーを間に画成するクロスオーバー圧縮バルブ及びクロスオーバー膨張バルブと、

該クロスオーバー通路の各々に配置された燃料インジェクターと、

各クロスオーバー膨張バルブの上方に配置された螺旋の端部区分であって、各クロスオーバー膨張バルブはバルブステムとヘッドとを含み、各螺旋の端部区分がクロスオーバー膨張バルブのバルブステムの周りに渦巻くファネルを含み、該ファネルが、入ってくる空気が膨張シリンダーに入る前に、バルブステムの周りで旋回するのを強制し、及び一对の螺旋のクロスオーバー通路の螺旋の端部区分が同じ方向に渦巻いている螺旋の端部区分と

バルブステムに最も近い膨張シリンダーの周囲の点を通して延在する接線方向の線に対して、 ± 20 度内で平行である流れ経路の螺旋端部区分のファネルに空気の流れを向ける、各螺旋の端部区分に一体的に連結された接線方向のランナー区分と、を含むことを特徴とする分割サイクルエンジン。

【請求項 11】

螺旋端部区分の各々は、時計回り方向に渦巻いていることを特徴とする請求項 10 に記載の分割サイクルエンジン。

【請求項 12】

螺旋端部区分の各々は、反時計回り方向に渦巻いていることを特徴とする請求項 10 に記載の分割サイクルエンジン。

【請求項 13】

クロスオーバー膨張バルブの各々は、外開きのポペットバルブであることを特徴とする請求項 10 に記載の分割サイクルエンジン。

【発明の詳細な説明】

【技術分野】

【0001】

この出願は、2007年8月7日に提出された米国特許仮出願第60/963,742号の利益を主張している。

【0002】

本発明は内燃機関に関する。より詳しくは、本発明は圧縮シリンダー及び2つの接線方向螺旋のクロスオーバー通路によって相互に連結された膨張シリンダーを有する分割サイ

10

20

30

40

50

クルエンジンに関する。

【背景技術】

【0003】

明確化の目的のために、本出願で用いられるとき、用語「従来のエンジン」とは、周知のオットーサイクルの全ての4つのストローク(すなわち、吸気、圧縮、膨張及び排気のストローク)が、エンジンのピストン/シリンダーの組み合わせの各々に包含されている内燃機関を意味している。また、明確化の目的のために、先行技術に開示されたエンジンに適用され、及び本出願に言及されるように、用語「分割サイクルエンジン」について、以下の定義が提供されている。

【0004】

ここに言及される分割サイクルエンジンは、
クランクシャフト軸線の回りに回転可能なクランクシャフト、
圧縮シリンダー内に摺動可能に収容された圧縮ピストンであって、クランクシャフトの単一の回転の間に吸気ストローク及び圧縮ストロークを通して往復動するようにクランクシャフトに作用的に連結された圧縮ピストン、

膨張シリンダー内に摺動可能に収容された膨張(動力)ピストンであって、クランクシャフトの単一の回転の間に膨張ストローク及び排気ストロークを通して往復動するようにクランクシャフトに作用的に連結された膨張ピストン、及び

圧縮シリンダー及び膨張シリンダーを相互に連結するクロスオーバー通路(ポート)であって、間に圧力チャンバーを画成するクロスオーバー圧縮(XovrC)バルブ及びクロスオーバー膨張(XovrE)バルブを含むクロスオーバー通路、
を備えている。

【0005】

2003年4月8日にCarmelo J. Scuderiに許可された特許文献1は、分割サイクル及び同様なタイプのエンジンの広範囲に亘る議論を含んでいる。加えて、該特許は、さらなる開発から成る本発明のエンジンの先行バージョンの詳細を開示している。

【0006】

図1を参照するに、特許文献1に記載されたタイプの先行技術分割サイクルエンジンの概念の例示的な実施形態が概括的に数字10で示されている。この分割サイクルエンジン10は、従来の4ストロークエンジンの2つの隣接するシリンダーを、1つの圧縮シリンダー12及び1つの膨張シリンダー14の組合せに置き換えている。これらの2つのシリンダー12及び14は、クランクシャフト16の1回転毎にそれらのそれぞれの機能を遂行する。吸入空気及び燃料の充填物が典型的なポペット型の吸気バルブ18を介して、圧縮シリンダー12内に引き込まれる。圧縮ピストン20が充填物を加圧し、及び、膨張シリンダー14に対して吸気通路として作用する、クロスオーバー通路22を通して充填物を後押しする。

【0007】

クロスオーバー通路の入口において、阻止型のクロスオーバー圧縮(XovrC)バルブ24がクロスオーバー通路22からの逆流を防止するために用いられている。クロスオーバー通路22の出口においては、クロスオーバー膨張(XovrE)バルブ26が、膨張ピストン30がその上死点位置に到達した直後に充填物が十分に膨張シリンダー14に進入するように、加圧された吸気充填物の流れを制御する。点火プラグ28は、吸気充填物が膨張シリンダー14に進入した後、直ぐに点火され、結果として生じる燃焼が膨張ピストン30を下方に駆動する。排気ガスはポペットの排気バルブ32を介して膨張シリンダーの外に排出される。

【0008】

分割サイクルエンジンの概念では、圧縮シリンダー及び膨張シリンダーの幾何学的なエンジンパラメーター(すなわち、ボア、ストローク、連結ロッドの長さ、圧縮比等)は一般に互いに独立している。例えば、各シリンダーについてのクランクスローク34及び36は異なる半径を有してもよく、及び膨張ピストン30の上死点(TDC)が圧縮ピストン20のT

10

20

30

40

50

DCの前に生ずる状態で、互いに位相がずれていてもよい。この独立性は、典型的な4ストロークエンジンよりも、より高い効率レベル及びより大きなトルクを分割サイクルエンジンが達成することを可能にしている。

【先行技術文献】

【特許文献】

【0009】

【特許文献1】米国特許第6,543,225号明細書

【発明の概要】

【発明が解決しようとする課題】

【0010】

従来の内燃機関と比べて分割サイクルエンジン10の相違点の1つは、その充填動作が、膨張ピストン30がTDCに到達した後で膨張シリンダー14における膨張ストロークの間に開始しなければならないことである。一方、従来のエンジンにおいては、充填動作が膨張ストロークの上死点前(BTDC)の凡そ360度のクランク角(CA)(すなわち、吸気ストロークの始まり)で始まる。これは、従来のエンジンに、分割サイクルエンジンに比べてより多くの時間を許容し、燃料/空気の混合及び燃焼を支援する適切な充填動作を発現させる。

【0011】

充填動作は、満足な火花点火(SI)燃焼のために必要である。したがって、分割サイクルエンジンにおいて、上死点後(ATDC)、凡そ15ないし20°に起こる燃焼の開始の前に、燃料/空気の充填物を急速に混合し且つ適切に分配するために、充填動作を急速に発生させる必要がある。加えて、適切な燃料/空気の運動は、運転条件に依存して、ATDCの凡そ20ないし40°CAである、燃焼の主局面の間に、生じなければならない。

【課題を解決するための手段】

【0012】

本発明による分割サイクルエンジンは、エンジンのクランクシャフト軸線の回りに回転可能なクランクシャフト、圧縮シリンダー内に摺動可能に収容された圧縮ピストンであって、クランクシャフトの1回転の間に吸気ストローク及び圧縮ストロークを通して往復する圧縮ピストン、膨張シリンダー内に摺動可能に収容された膨張ピストンであって、クランクシャフトの1回転の間に膨張ストローク及び排気ストロークを通して往復する膨張ピストン、及び、圧縮及び膨張シリンダーを相互に連結する螺旋のクロスオーバー通路を備え、当該螺旋のクロスオーバー通路は、両者の間に圧力チャンバーを画成するクロスオーバー圧縮バルブ及びクロスオーバー膨張バルブと、

該螺旋のクロスオーバー通路の下流部分の概ね直線状のランナー(通路)の区分と、ランナー区分に一体的に連結され、及びバルブシステムとヘッドとを有するクロスオーバー膨張バルブの上方に配置された螺旋の端部区分であって、バルブシステムの回りに渦巻いているファネルを囲い、該ファネルは、膨張シリンダーに配送された空気/燃料の充填物での乱れ運動エネルギー及びスワールの発達を促進するために、入ってくる空気が膨張シリンダーに進入する前にバルブシステムの回りを旋回するように強制する螺旋の端部区分と、を含んでもよい。

【0013】

追加の特徴は、膨張シリンダーの周囲に対して、接線方向か半径方向の位置にある、直線状のランナー区分の向き、時計回り、反時計回り及び指向位置にあるクロスオーバー通路端部区分の向き、を含み得る。

【0014】

本発明のこれらの、及び他の特徴及び利点は、添付の図面と共になされるある例示的な実施形態の以下の説明から、より完全に理解されるであろう。

10

20

30

40

50

【図面の簡単な説明】

【0015】

【図1】本発明のエンジンに関連する先行技術の分割サイクルエンジンの横断面図である。

【図2】ポペットバルブの上方に配置された螺旋形通路の直線状のランナーの部分及び下流部分の螺旋形端部の部分を、螺旋形端部の側から見た描画である。

【図3】直線状のランナーの側から見た、図2と同様の図である。

【図4】本発明による螺旋形のクロスオーバー通路を備える例示的な分割サイクルエンジンの、図5の4-4線から見た横断面図である。

【図5】図4の分割サイクルエンジンの頂面図である。

10

【図6】内部の排気ポート及びクロスオーバー通路の下流部分、及びバルブを備える膨張シリンダーヘッドの内部面の描画である。

【図7】時計回り及び反時計回りの螺旋形端部を備える接線方向の直線状ランナー部分を含む、膨張シリンダーにおける例示的なクロスオーバー通路の下流部分の頂面図である。

【図8】時計回り及び反時計回りの螺旋形端部を備える半径方向の直線状のランナー部分を含む、膨張シリンダーにおける例示的なクロスオーバー通路の下流部分の頂面図である。

【図9】直接的端部の部分を備える接線方向及び半径方向の直線状のランナー部分を含む、膨張シリンダーにおける例示的なクロスオーバー通路の下流部分の頂面図である。

【図10】36種の2つのクロスオーバー通路の組合せについての、スワール比及び乱流運動エネルギーの予測値を指示するグラフ及び説明的格子である。

20

【図11】種々の代替的クロスオーバー通路の形態の1つを例示する、図5と同様の頂面図である。

【発明を実施するための形態】

【0016】

(用語解説)

ここで用いられる用語の頭字語及び定義の以下の用語解説が参照のために提供される。

螺旋通路(又は螺旋ポート):

図2及び3を参照するに、螺旋通路38は、従来のエンジンのシリンダーヘッド内の入口バルブに入口マニホールドを典型的には結び付ける、連結通路(ポート)である。螺旋通路38の下流部分は、ステム42及びシリンダー(不図示)に開くヘッド43を有している入口バルブ41を覆って配置されている、螺旋の端部区分40に一体的に連結される概ね直線状のランナー区分39を含んでいる。螺旋の端部区分40内の流れ領域は、端部区分40のポア46内に支持されたバルブステム42の周りの外周で下向きのファネル44内に配置されている。該ファネルは、入ってくる空気がシリンダーに入る前にバルブステム42の回りに旋回するのが強制されるように、一巻きの少なくとも1/3、好ましくは、一巻きの1/2から3/4の間で、バルブステム42の回りに渦巻いている。ファネル44のルーフ47は、ファネル44がバルブステム42の回りに渦巻くにつれ、その高さは減少している。

30

スワール:

40

(空気)充填物のシリンダー軸線回りの組織化された回転。より詳しくは、エンジンのシリンダー内で空気又は燃料/空気の混合気の「バルク」スワールは、空気又は燃料/空気の混合気の主体部、すなわち、「バルク」の、導入(すなわち、吸気)ストロークに亘り計測される、シリンダーの中心線回りの回転である。バルクスワールは、導入の間にシリンダー内で起こる真の変動空気運動のパラメーター概念、すなわち、平均したものである。バルクスワールの概念に従えば、スワールは、シリンダーの周辺で最大のスワール速度を有し、主シリンダー軸線の回りに中心付けられた渦である。

スワール比(SR):

導入(すなわち、吸気)ストロークに亘り計測され、及びエンジンの回転速度に関係付けられた、空気又は燃料/空気の混合気の主体部、すなわち、「バルク」のシリンダー中

50

心線回りの概念的な回転度数の計数、すなわち、

「スワール比 = シリンダー内の空気回転度数 / エンジン速度」、である。

乱れ及び微小乱れ:

通常、空気の極めて小さな個々の部分に関連された小規模の渦運動。乱れ及び微小乱れの渦の周波数は、10 ~ 10,000 Hz以上に亘り、一方、微小乱れの直径は、周波数に反比例してシリンダーの小部分(数ミリメートル)からミクロンまで変わる。高周波数の乱れは、通常、粘性散逸の故に、極めて短い期間、例えば、2 ~ 5度のクランク角、持続するのみである。

乱流運動エネルギー(TKE):

エンジンの乱流空気流れ内で、渦に関連付けられた単位空気質量当たりの平均運動エネルギー。

10

【0017】

説明

図面の図4及び5を詳しく参照するに、数字50は、本発明による2つの接線方向の螺旋クロスオーバー通路78を有する分割サイクルエンジンの例示的な実施形態を概括的に指示している。ここにより詳細に論じられるように、螺旋のクロスオーバー通路78の下流部分は、分割サイクルエンジン50の膨張ストロークの間での急速な燃料/空気の混合を有利に促進する、螺旋の端部区分102に一体的に連結されている接線方向のランナー区分100を含んでいる。

【0018】

20

エンジン50は、図面に示すように、クランクシャフト軸線54の回りを時計回り方向に回転可能なクランクシャフト52を含む。クランクシャフト52は、連結ロッド60及び62に、それぞれ、連結された、隣り合う角度的に変位された先行及び従属のクランクスロー56及び58を含んでいる。

【0019】

エンジン50は、一对の隣接するシリンダーを画成するシリンダーブロック64をさらに含んでいる。特に、エンジン50は、クランクシャフト52と反対のシリンダーの上端部においてシリンダーヘッド70で閉じられた、圧縮シリンダー66及び膨張シリンダー68をさらに含んでいる。

【0020】

30

圧縮ピストン72は圧縮シリンダー66に収容され、そして上死点(TDC)及び下死点(BDC)の位置の間でのピストン72の往復のために従属の連結ロッド62に連結されている。膨張ピストン74は膨張シリンダー68に収容され、そして同様のTDC/BDCの往復のために先行する連結ロッド60に連結されている。

【0021】

シリンダーヘッド70は、シリンダー66及び68へ、シリンダー66及び68から、及びシリンダー66及び68の間のガスの流れのための構造を提供している。ガスの流れの順において、シリンダーヘッド70は、吸入空気が圧縮シリンダー66に引き入れられる吸気通路76、圧縮シリンダー66から膨張シリンダー68に圧縮された空気が移送される、一对の接線方向の螺旋クロスオーバー(Xovr)通路78、及び費やされたガスが膨張シリンダー68から排出される排気通路80を含んでいる。

40

【0022】

圧縮シリンダー66へのガスの流れは、内開きのポペット型の吸気バルブ82によって制御される。螺旋のクロスオーバー通路78各々への、及びそれからのガスの流れは、一对の外開きのポペットバルブ、すなわち、螺旋のクロスオーバー通路の入口端部におけるクロスオーバー圧縮(XovrC)バルブ84、及び螺旋のクロスオーバー通路の出口端部におけるクロスオーバー膨張(XovrE)バルブ86によって制御され得る。クロスオーバーバルブ84及び86の各対は、それぞれのクロスオーバー通路内で両者間に圧力チャンバー87を画成している。排気通路80の外の排気ガスの流れは、内開きのポペット型の排気バルブ88によって制御される。これらのバルブ82、84、86及び88は、機械的に駆

50

動されるカム、可変バルブ作動技術などのような適切な方法で作動されてもよい。

【0023】

各螺旋のクロスオーバー通路78は、それに配置された少なくとも1つの高圧燃料インジェクター90を有している。燃料インジェクター90は、螺旋のクロスオーバー通路78の圧力チャンバー87内の圧縮された空気充填物に燃料を噴射するべく作用する。

【0024】

エンジン50はまた、1つ以上の点火プラグ92又は他の着火装置を含む。点火プラグ90は、混合された燃料及び空気の充填物が着火され、及び膨張ストロークの間に燃焼し得る、膨張シリンダー68の端部の適切な位置に配置されている。

【0025】

図6を参照するに、シリンダーヘッド70と排気通路80及び2つの接線方向の螺旋クロスオーバー通路78の下流部分とを含む通路の内部の拡大図が示されている。前に論じたように、燃料/空気の充填物は、クロスオーバー通路78から、充填物が膨張ストロークの間に燃焼され、最後に、排気通路80を介して排気ストロークの間に排出される、膨張シリンダー68へと流れねばならない。燃焼の前に、燃料/空気の充填物は急速に混合され、且つ、膨張シリンダー68内に十分に分配されねばならない。

10

【0026】

両クロスオーバー通路78は、外開きのポペット型クロスオーバー膨張バルブ86の上方に配置された、反時計回りの螺旋端部区分102に一体的に連結されている概ね直線状の接線方向のランナー区分100を備えて構成されている。選択肢として、各々のランナー区分100は、膨張シリンダー68に対して接線方向、又は半径方向に向けられてもよく、かかる向きは燃料/空気の充填物がシリンダー68に進入するときの、そのバルク流れの方向を決定する。また、選択肢として、各々の螺旋端部区分102は時計回り又は反時計回り方向に換れてもよく、かかる回転の方向は燃料/空気の充填物がシリンダー68に進入するときそれが有する回転又は(もし、あれば)スピンの方向を決定する。

20

【0027】

代わりに、クロスオーバー通路78の端部区分が螺旋スパイラルを含まないなら、クロスオーバー通路は、燃料/空気の充填物が膨張シリンダー68に進入するときそれが特定の回転スピンを有さないが、バルク流れ又はスワールを決定し得る、指向されたクロスオーバー通路(すなわち、指向されたクロスオーバーポート)として知られている。

30

【0028】

図6の実施形態では、各々の反時計回りの螺旋端部区分102が、各外開きのクロスオーバー膨張バルブ86のバルブシステムが延在しているボア108内に支持されたバルブシステム106の回りで反時計回り方向に渦巻いている、ファネル104を含んでいる。渦巻状のファネル104は、入ってくる空気が膨張シリンダー68に入る前に、バルブシステム106の回りを旋回するように強制する。バルブシステムは、バルブが着座されているときに部分的に圧力チャンバー87内の圧力によって閉じ状態に保持される、外開きのバルブヘッド109を支持している。

【0029】

各ランナー区分100は、膨張シリンダー68の周囲に対して接線方向である。すなわち、各々のランナー区分100は、バルブシステムに最も近い、膨張シリンダー68の周囲の点を通り延在する接線方向の線にほぼ平行(すなわち、好ましくは、±20度、より好ましくは、±10度、及び最も好ましくは、±5度)である流れ経路内で空気の流れをファネル104に向ける。バルブシステムは、バルブが着座されているときに部分的に圧力チャンバー87内の圧力によって閉じ状態に保持される、外開きのバルブヘッド109を支持している。この両螺旋端部区分102が同じ方向に渦巻いている2つの接線方向の螺旋クロスオーバー通路78の組合せは、分割サイクルエンジン50において急速な空気/燃料の混合を大幅に促進させるということが判明した。

40

【0030】

図7ないし9を参照するに、6つの接線方向又は半径方向のランナー区分の組合せ、加

50

えて、反時計回りの螺旋、時計回りの螺旋又は指向された端部区分が図示されている。図7では、クロスオーバー通路110は、前に図6に示されたように、反時計回り(ccw)の螺旋区分114を備える接線方向(tan)のランナー区分112を含み、そしてクロスオーバー通路116は、時計回り(cw)の螺旋区分120を備える接線方向のランナー区分118を含んでいる。

【0031】

図8では、クロスオーバー通路122は、反時計回りの螺旋区分126を備える半径方向(rad)のランナー区分124を含み、そしてクロスオーバー通路128は、時計回りの螺旋区分132を備える半径方向のランナー区分130を含んでいる。半径方向のランナー区分124及び130は、それぞれ、膨張シリンダー68の中心に対して、凡そ半径方向(すなわち、好ましくは、 ± 20 度、より好ましくは、 ± 10 度、及び最も好ましくは、 ± 5 度)である流れ経路内で空気の流れを螺旋区分126及び132のファネルに向ける。

【0032】

図9では、クロスオーバー通路134は、指向された(dir)端部区分138を備える半径方向のランナー区分136を含み、そしてクロスオーバー通路140は、指向された端部区分144を備える接線方向のランナー区分142を含んでいる。指向された端部区分138及び144は、燃料/空気の充填物が膨張シリンダー68に進入するとき、それに特定の回転方向のスピンを付与しない。しかしながら、充填物のバルク流れの経路はランナー136及び142の向き、すなわち、半径方向のランナー136については膨張シリンダー68の中心に向かう方向、及び接線方向のランナー142についてはシリンダー68の周囲に沿う接線方向によって、なお決定される。

【0033】

従来のエンジンにおいては、燃焼のための適切な空気の運動を達成させるのに容認される方法は、スワール及び乱れとして知られている、2つの別の現象に大きく依存している。スワールは、外側の直径がシリンダーボアの直径によって境界された状態の大きな回転渦流のような、シリンダー内のバルク空気の回転運動であり、結果として、空気中に相当な運動エネルギーがある。このバルクスワール運動は、後の段階の圧縮中に乱れへと変換される。より詳細には、スワール運動は極めて小さな規模の「微小乱れ」、すなわち、シリンダー直径の1/100,000から1/100のオーダーの多数の小さな渦に変換される。これらの微小乱れの渦は、火炎が広がる、すなわち、未燃焼の燃料及び空気にアクセスするために、それらが大きな面を生成すべく火炎前面に皺を形成できるように、理想的には適切な時点での燃焼の領域内にあることである。

【0034】

従来のエンジンでは、入口ポート(すなわち、通路)が、吸気ストロークの間のバルクスワールの発生に責任を果たし、一方、ピストンクラウンのTDC付近でのシリンダーヘッドへの接近がスワールの乱れへの変換に責任を果たしている。入口通路は、それ故に、エンジン速度に対する渦流の速度に関する、用語「スワール比」(SR)で評価される、スワールを発達させる能力について開発される。スワール比は、特別な流れリグ(rig)を用いて計測され得、又は、より最近では、コンピュータ流体動力学(CFD)技術を用いて計算され得る。CFDを用いると、ヘッド及び/又はピストンでの燃焼室の特徴の形状に大きく影響される、スワールから乱れへの後続の変換をモデル化することも可能である。乱れのレベルを評価するために用いられるパラメーターの1つは、乱流運動エネルギー(TKE)であり、大小全ての渦流の総計モーメントの測定である。

【0035】

従来のエンジンについては、これらの2つの工程の発生は、エンジンの作動サイクルの異なる時点、すなわち、吸気ストロークの間のスワール、及び圧縮ストロークの間の乱流として起こるように、大きく別々に処置されている。しかしながら、分割サイクルエンジン50では、クロスオーバー通路78から膨張シリンダー68への空気の流入は、TDCの極めて近くで生ずるので、クロスオーバー通路自体が両スワール及び乱流の発生に責任を

10

20

30

40

50

果たさなければならない。

【 0 0 3 6 】

スワールの発生に適切である通路の配列は、従来のエンジンについては合理的に良好に確立されているが、しかしながら、これらと同様の配列が分割サイクルエンジン 5 0 においても有効であるか否かは、以前には知られていなかった。加えて、分割サイクルエンジン 5 0 でのスワールについての通路配列の効果の不確実性の程度が事態を悪化させた。何故ならば、エンジン 5 0 は、膨張シリンダー 6 8 から離れて開く外開きポペットの、Xovr Eバルブ 8 6 を含み、一方、従来のエンジンは従来の膨張シリンダー内に開く内開きのポペットバルブをほとんど普遍的に利用しているからである。さらに、スワールの発生がどのようにTKEに関連されるのかは、以前には知られていなかったのである。

10

【 0 0 3 7 】

さらに、分割サイクルエンジン 5 0 における、スワール及び乱流についての、図 7 ないし 9 に示されたクロスオーバー通路 7 8 の 6 つの形態の各々の作用は、以前には知られていなかった。加えて、2 つの個々のクロスオーバー通路 7 8 があることから、各膨張シリンダー 6 8 に対して、総計で少なくとも 3 6 の可能なクロスオーバー通路の組合せ形態があり、また、2 つのクロスオーバー通路形態の各々がどのようにスワール及び乱流に影響するのかも知られていなかった。

【 0 0 3 8 】

図 1 0 を参照するに、したがって、分割サイクルエンジン 5 0 のための最適な充填動作について、3 6 通りのクロスオーバー通路形態が比較されている、徹底的な予測CFD研究が遂行された。グラフ 1 5 0 は、その研究の結果を示している。グラフ 1 5 0 の底部に水平に延在し、3 6 の列と 5 つの行とに配列されているデータ格子 1 6 6 は、2 つのクロスオーバー通路 7 8 についての 3 6 の可能なパラメーターの組合せを表している。相対的な乱流運動エネルギーの値は、グラフ 1 5 0 の左手側に沿って垂直に記され、一方、相対的なスワール比の値はグラフ 1 5 0 の右手側に沿って垂直に記されている。

20

【 0 0 3 9 】

格子 1 6 6 内で、行 1 5 6 は、2 つのクロスオーバー通路 7 8 の第 1 のもののランナー区分 1 0 0 の接線方向(tan)又は半径方向(rad)の向きを表し、及び行 1 5 8 は、2 つのクロスオーバー通路 7 8 の第 1 のものの端部区分 1 0 2 の時計回り(cw)螺旋、反時計回り(ccw)螺旋、又は指向された(dir)形態を表している。また、格子 1 6 6 内で、行 1 6 0 は、2 つのクロスオーバー通路 7 8 の第 2 のもののランナー区分 1 0 0 の接線方向(tan)又は半径方向(rad)の向きを表し、及び行 1 6 2 は、2 つのクロスオーバー通路 7 8 の第 2 のものの端部区分 1 0 2 の時計回り(cw)螺旋、反時計回り(ccw)螺旋、又は指向された(dir)形態を表している。行 1 6 4 は、参照の容易化のために、1 から 3 6 の種々のパラメーターの組合せを番号付けている。スワール比及び乱流運動エネルギーへの 3 6 の組合せの各々の効果が、線 1 5 2 及び 1 5 4 に、それぞれ、プロットされている。

30

【 0 0 4 0 】

より高いスワール生成通路はまた、より高いレベルのTKEを発生させるという一般的な傾向が観察された。端部区分の旋回が同じ方向、すなわち、行 1 6 4 のパラメーターの組合せ 1 及び 2 を有する 2 つの接線方向の螺旋通路は、最高レベルのバルクスワール及び乱流運動エネルギーの両者を生成した。

40

【 0 0 4 1 】

該予測の仕事は、分割サイクルエンジン 5 0 の膨張シリンダー 6 8 に対するシリンダー内での充填運動を発生する有効な手段は、膨張シリンダー 6 8 の周囲に対して接線方向に放出する接線方向のランナー区分 1 0 0 及び同じ方向(時計回り又は反時計回りのいずれか)に旋回している 2 つの螺旋端部区分 1 0 2 と共に配列された、2 つの接線方向の螺旋クロスオーバー通路 7 8 (図 6 に最もよく見られる)を用いることであることを示した。したがって、各々の通路を去る空気の旋回の方法は同一方向である。このようにして、各々の通路からの新しく生じる空気の運動エネルギーは追加的であり、かくて、最高のシリンダー内バルク運動をもたらす、及び同時に、高いレベルのTKEを発生させる。

50

【 0 0 4 2 】

図 4 ないし 6 は、本発明の例示的な実施形態を示すものとして説明され、及び図 7 ないし 10 は、最高のスワール比及び乱流運動エネルギー値を提供するのに、考察された種々のポート配列のどれが予測されるかを決定するために行われた大規模な研究を示すのに含まれているが、本発明の意図された範囲内に含まれた特徴を有する他の代替的なクロスオーバー通路の配列も利用され得ることが認識されている。

【 0 0 4 3 】

図 11 は、図 4 ないし 6 に示されたのと同じ構成部品ないしは特徴を示すのに同じ参照番号が用いられている、かかる代替的配列の実施例を示す。図 11 は、図 4、特に、図 5 に示されるようなエンジン 50 と概ね同様なエンジン 170 を示している。シリンダーブ
10
ロック、ピストン、及びクランク機構は不図示であるが、エンジン 50 のものと同じであつてもよい。圧縮及び膨張シリンダーが破線 66、68 で図 11 に示されている。

【 0 0 4 4 】

図 11 のエンジン 170 は、吸気通路 76 と吸気バルブ 82、排気通路 80 と排気バルブ 88、及びエンジン 50 のものと同様な点火プラグ 92 を含むシリンダーヘッド 70 をさらに含んでいる。2つのクロスオーバー圧縮バルブ 84 及びクロスオーバー膨張バルブ 86 もまた、エンジン 50 もものと同様に位置されて含まれている。

【 0 0 4 5 】

エンジン 170 は、2つのクロスオーバーバルブが、クロスオーバーバルブ 84 及び 86 の間に共通の圧力チャンバー 174 を画成している変形されたクロスオーバー通路 17
20
2 によって連結されている点で異なっている。クロスオーバー通路 172 には、両クロスオーバー圧縮バルブ 84 に連続的に連絡している、単一の通路部分 176 が形成されている。それから、通路部分 176 は少なくとも第 1 の分岐部 178 及び第 2 の分岐部 180 に分割されている。各分岐部は、接線方向のランナー区分 182 を介してクロスオーバー膨張バルブ 86 の 1 つに別々に連結されている。ランナー区分 182 の各々は、エンジン 50 のランナー区分 100 及び端部区分 102 と同じであつてもよい、螺旋の端部区分 184 に連結している。燃料インジェクター 90 は、クロスオーバー通路 172 の別々の分岐部に、エンジン 50 のように螺旋の端部区分 184 の近くで燃料を噴射すべく、位置されている。

【 0 0 4 6 】

種々の他の代替的实施形態がまた可能である。非限定の実施例として、クロスオーバー圧縮バルブは、分岐部が中央の、又は端部の通路部分で連結された状態である、Y 又は X 形状の別々の分岐部に連結されてもよいであろう。圧縮及び膨張シリンダー対の異なる数のクロスオーバーバルブに共に連結するクロスオーバーマニホールドはまた、1つの可能性であり、例えば、1つ以上のクロスオーバー圧縮バルブと1つ以上のクロスオーバー膨張バルブとである。1つ以上のシリンダー対に連結するマニホールドもまた考慮され得る。また、望むなら、分割サイクルエンジンのクロスオーバー通路の代わりに、膨張シリンダー内に直接に燃料を噴射するために、燃料インジェクターが取り付けられてもよい。さら
30
さらに、分割サイクル圧縮着火エンジンへの直接の燃料噴射することは、本発明の範囲内である。

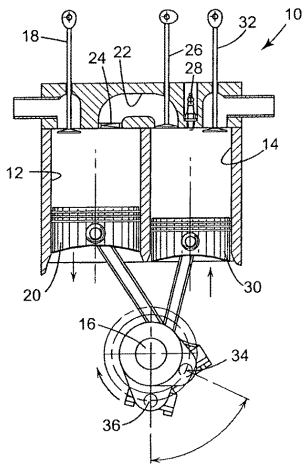
【 0 0 4 7 】

本発明が特定の実施形態を参照して説明されたが、多数の変更が説明された本発明概念の趣旨及び範囲内でなされ得ることが理解されるべきである。したがって、本発明は説明された実施形態に限定されないが、しかし以下の請求項の言語で定義された全範囲を有していることが意図されている。

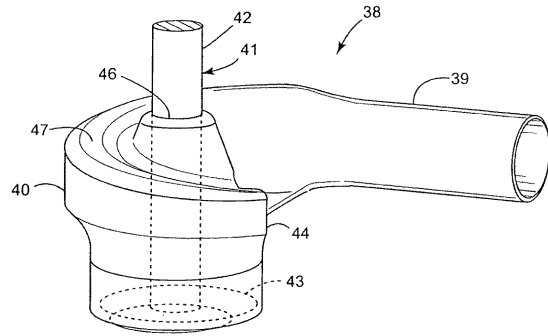
40

【 図 1 】

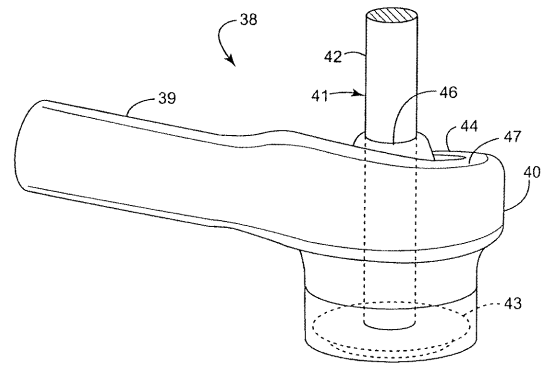
先行技術



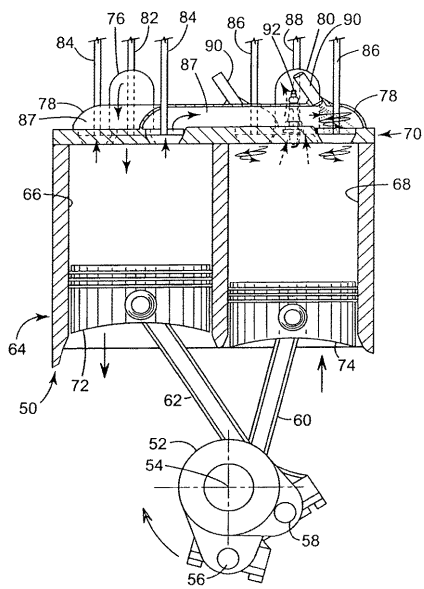
【 図 2 】



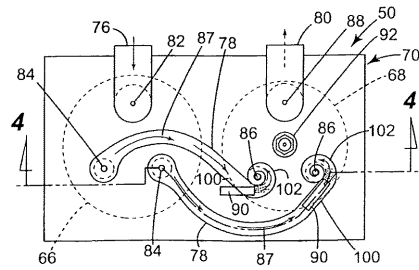
【 図 3 】



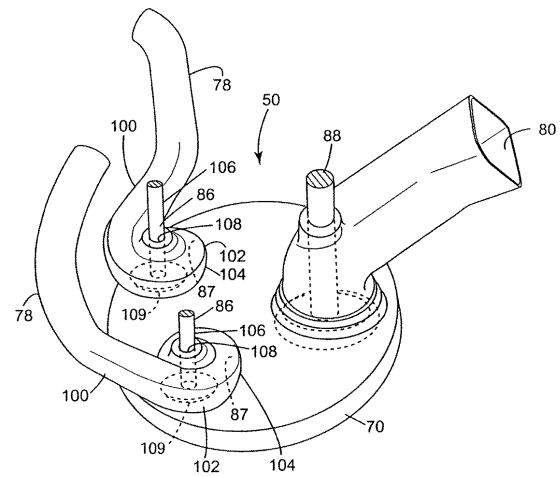
【 図 4 】



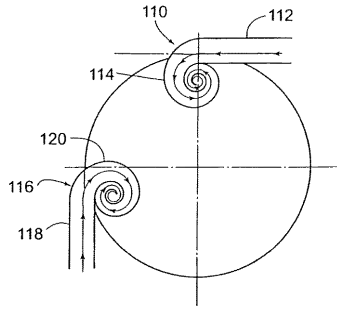
【 図 5 】



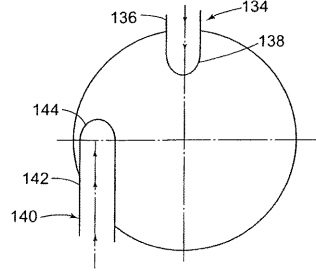
【 図 6 】



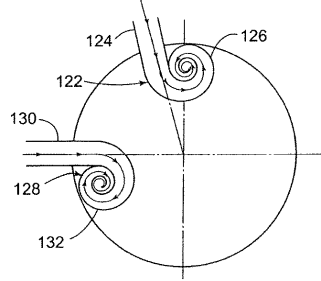
【図 7】



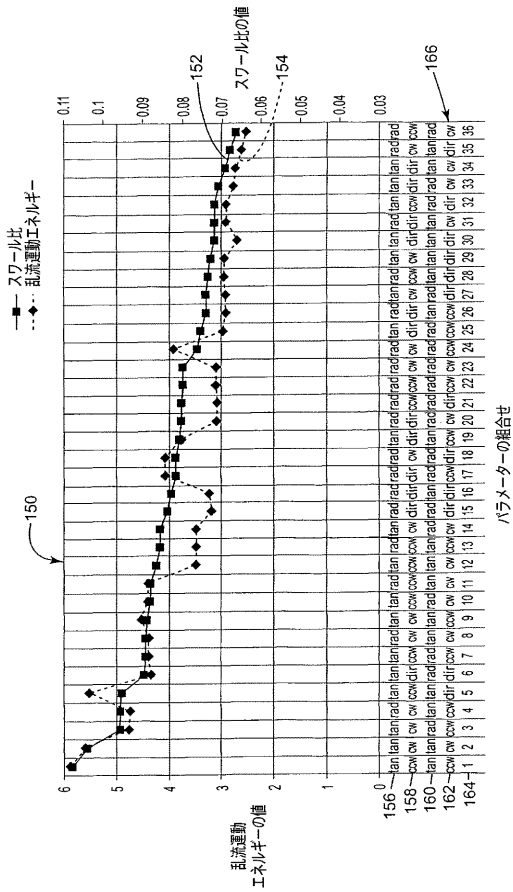
【図 9】



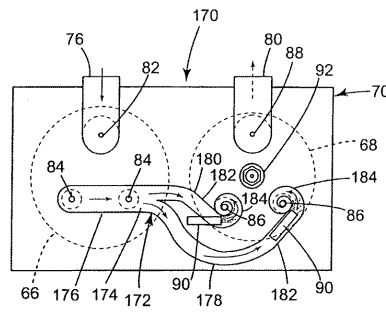
【図 8】



【図 10】



【図 11】



フロントページの続き

(72)発明者 ウェイ リー

アメリカ合衆国 78258 テキサス州 サンアントニオ ウィチタ パス 22819

(72)発明者 ガレス ロバーツ

イギリス ビーエヌ9 0エイチエル ウェストサセックス ニューヘーブン サウス ヘイト
ン オールド スクール ハウス(番地なし)

審査官 稲葉 大紀

(56)参考文献 米国特許出願公開第2005/0268609(US, A1)

特開昭59-113239(JP, A)

国際公開第2005/042944(WO, A1)

特開平10-122039(JP, A)

特開2001-227368(JP, A)

特表2004-527682(JP, A)

(58)調査した分野(Int.Cl., DB名)

F02B 75/02

F02B 75/18

F02B 53/08

F02B 33/06-33/22

F02F 1/24

F02F 1/42