

특 허 증

CERTIFICATE OF PATENT

특 허 제 10-0942451 호	출원번호 (APPLICATION NUMBER)	제 2009-7016122 호
(PATENT NUMBER)	출원일 (FILING DATE:YY/MM/DD)	2009년 07월 31일
	등록일 (REGISTRATION DATE:YY/MM/DD)	2010년 02월 08일

발명의명칭 (TITLE OF THE INVENTION)
스플릿-사이클 공기 하이브리드 엔진

특허권자 (PATENTEE)
스쿠데리 그룹 엘엘씨
미국 01089 매사추세츠주 웨스트 스프링필드 스위트 33 엘
름 스트리트 1111

발명자 (INVENTOR)
등록사항란에 기재

위의 발명은 「특허법」에 의하여 특허등록원부에 등록
되었음을 증명합니다.

(THIS IS TO CERTIFY THAT THE PATENT IS REGISTERED ON THE REGISTER OF THE KOREAN
INTELLECTUAL PROPERTY OFFICE.)

2010년 02월 08일



특 허 청
COMMISSIONER, THE KOREAN INTELLECTUAL PROPERTY OFFICE



등록 사항

특 허 등록 제 10-0942451 호
(PATENT NUMBER)

발 명 자 (INVENTOR)

스쿠데리, 살바토레 씨.
미국 01085 매사추세츠주 웨스트필드 선셋 드라이브 108

스쿠데리, 스티븐 피.
미국 01085 매사추세츠주 웨스트필드 셰이커 로드 1023



(19) 대한민국특허청(KR)
(12) 등록특허공보(B1)

(45) 공고일자 2010년02월12일
(11) 등록번호 10-0942451
(24) 등록일자 2010년02월08일

- (51) Int. Cl.
F02B 21/00 (2009.01) **F02B 75/00** (2006.01)
F02G 1/00 (2006.01)
- (21) 출원번호 10-2009-7016122(분할)
(22) 출원일자 2006년11월21일
심사청구일자 2009년08월11일
(85) 번역문제출일자 2009년07월31일
(65) 공개번호 10-2009-0091245
(43) 공개일자 2009년08월26일
(62) 원출원 특허 10-2008-7016499
원출원일자 2008년07월07일
심사청구일자 2008년07월29일
(86) 국제출원번호 PCT/US2006/044978
(87) 국제공개번호 WO 2007/081445
국제공개일자 2007년07월19일
(30) 우선권주장
11/326,909 2006년01월07일 미국(US)
(56) 선행기술조사문헌
US4696158 A
US4418657 A
전체 청구항 수 : 총 28 항

- (73) 특허권자
스쿠데리 그룹 엘엘씨
미국 01089 매사추세츠주 웨스트 스프링필드 스위트 33 엘름 스트리트 1111
- (72) 발명자
스쿠데리, 살바토레 씨.
미국 01085 매사추세츠주 웨스트필드 섀넬 드라이브 108
스쿠데리, 스티븐 피.
미국 01085 매사추세츠주 웨스트필드 셰이커 로드 1023
- (74) 대리인
박영우

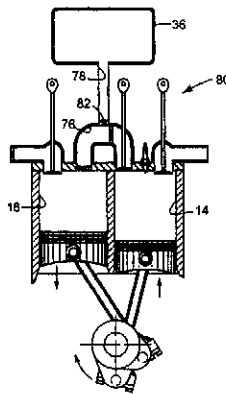
심사관 : 차영란

(54) 스플릿-사이클 공기 하이브리드 엔진

(57) 요약

스플릿-사이클 공기 하이브리드 엔진은 공기 저장소를 스플릿 사이클 엔진에 작동하게 연결시킨다. 파워 피스톤은 파워 실린더 내에 슬라이딩 가능하게 수용되며 크랭크샤프트에 작동 가능하게 연결되어 상기 크랭크샤프트의 일회전 동안 팽창 행정 및 배기 행정을 통해 왕복 운동한다. 압축 피스톤은 압축 실린더 내에 슬라이딩 가능하게 수용되며 상기 크랭크샤프트에 작동 가능하게 연결되어 상기 크랭크샤프트의 일회전 동안 흡입 행정 및 압축 행정을 통해 왕복 운동한다. 상기 압축 실린더는 상기 압축 피스톤을 압축 모드 또는 공전 모드로 선택적으로 제어 가능하도록 위치시킨다. 공기 저장소는 상기 압축 실린더 및 상기 파워 실린더 사이에 작동 가능하게 연결되며, 엔진 동작 동안에 상기 크랭크샤프트에 파워를 전달하는 데 사용하기 위하여 선택적으로 상기 압축 실린더로부터 압축된 공기를 수용하고 압축된 공기를 상기 파워 실린더로 전달하도록 동작한다.

대표도 - 도3



특허청구의 범위

청구항 1

크랭크샤프트 축에 대해 회전 가능한 크랭크샤프트;

파워 실린더 내에 슬라이딩 가능하게 수용되며 상기 크랭크샤프트에 작동 가능하게 연결되어 상기 크랭크샤프트의 일회전 동안 팽창 행정 및 배기 행정을 통해 왕복 운동하며 상기 파워 피스톤이 하사점(BDC)에 있을 때 상기 파워 실린더 내에서의 체적과 상기 파워 피스톤이 상사점(TDC)에 있을 때 상기 파워 실린더 내에서의 체적의 비율은 26:1 이상인 파워 피스톤;

압축 실린더 내에 슬라이딩 가능하게 수용되며 상기 크랭크샤프트에 작동 가능하게 연결되어 상기 크랭크샤프트의 일회전 동안 흡입 행정 및 압축 행정을 통해 왕복 운동하는 압축 피스톤;

상기 압축 및 파워 실린더들을 서로 연결시키며, 이들 사이에서 압력 챔버를 정의하는 유입 밸브 및 유출 밸브를 포함하는 가스 통로; 및

상기 압축 실린더로부터 압축된 공기를 수용하고 압축된 공기를 상기 파워 실린더로 전달하도록 선택적으로 작동하는 저장소 통로에 의해 상기 유입 밸브 및 상기 유출 밸브 사이의 위치에서 상기 압력 챔버와 연결되는 공기 저장소를 포함하고,

엔진은 예압 공기 파워(PAP) 모드에서 작동 가능하고,

상기 예압 공기 파워(PAP) 모드에 있어서,

상기 파워 실린더는 상기 파워 피스톤의 제1 팽창 행정 동안 상기 공기 저장소로부터 제1 차지(charge)의 압축된 공기를 수용하며,

상기 제1 차지의 압축된 공기는 상기 제1 팽창 행정 동안 연료와 혼합되고,

상기 연료의 연소는 상기 제1 팽창 행정 동안 상기 파워 피스톤에서 시작하는 것을 특징으로 하는 엔진.

청구항 2

제 1 항에 있어서, 상기 파워 피스톤이 하사점(BDC)에 있을 때 상기 파워 실린더 내에서의 체적과 상기 파워 피스톤이 상사점(TDC)에 있을 때 상기 파워 실린더 내에서의 체적의 비율은 40:1 이상인 것을 특징으로 하는 엔진.

청구항 3

제 1 항에 있어서, 상기 예압 공기 파워(PAP) 모드 동안, 상기 연료의 연소는 상기 파워 피스톤의 상사점(TDC) 이후에 5 내지 30도 범위의 크랭크 각도(CA)에서 시작되는 것을 특징으로 하는 엔진.

청구항 4

제 1 항에 있어서, 상기 유출 밸브는 상기 제1 팽창 행정 동안 상기 파워 실린더에서 연소가 시작된 이후에 개방되는 것을 특징으로 하는 엔진.

청구항 5

제 1 항에 있어서, 상기 예압 공기 파워(PAP) 모드 동안 상기 유출 밸브를 개방 및 폐쇄시키는 데 필요한 상기 크랭크샤프트의 각도는 69도 이하인 것을 특징으로 하는 엔진.

청구항 6

제 1 항에 있어서, 상기 예압 공기 파워(PAP) 모드 동안 상기 유출 밸브를 개방 및 폐쇄시키는 데 필요한 상기 크랭크샤프트의 각도는 50도 이하인 것을 특징으로 하는 엔진.

청구항 7

제 1 항에 있어서, 상기 공기 저장소는 일정 범위의 공기 체적들의 저장을 허용하는 완충기(accumulator)인 것

을 특징으로 하는 엔진.

청구항 8

제 5 항에 있어서, 상기 공기 저장소는 비교적 일정한 압력에서 일정 범위의 공기 체적들의 저장을 허용하는 완충기(accumulator)인 것을 특징으로 하는 엔진.

청구항 9

크랭크샤프트 축에 대해 회전 가능한 크랭크샤프트;

파워 실린더 내에 슬라이딩 가능하게 수용되며 상기 크랭크샤프트에 작동 가능하게 연결되어 상기 크랭크샤프트의 일회전 동안 팽창 행정 및 배기 행정을 통해 왕복 운동하며 상기 파워 피스톤이 하사점(BDC)에 있을 때 상기 파워 실린더 내에서의 체적과 상기 파워 피스톤이 상사점(TDC)에 있을 때 상기 파워 실린더 내에서의 체적의 비율은 26:1 이상인 파워 피스톤;

압축된 공기를 수용하고 압축된 공기를 상기 파워 실린더로 전달하도록 선택적으로 작동하는 공기 저장소;

상기 공기 저장소 및 상기 파워 실린더를 서로 연결시키는 교차 통로를 포함하되, 상기 교차 통로는 상기 공기 저장소 및 상기 교차 통로 사이의 공기 흐름을 제어하도록 작동하는 공기 저장소 밸브 및 상기 교차 통로 및 상기 파워 실린더 사이의 공기 흐름을 제어하도록 작동하는 유출 밸브를 포함하는 것을 특징으로 하고,

엔진은 예압 공기 파워(PAP) 모드에서 작동 가능하도록 구성되고,

상기 예압 공기 파워(PAP) 모드에 있어서,

상기 파워 실린더는 상기 파워 피스톤의 제1 팽창 행정 동안 상기 공기 저장소로부터 제1 차지(charge)의 압축된 공기를 수용하며,

상기 제1 차지의 압축된 공기는 상기 제1 팽창 행정 동안 연료와 혼합되고,

상기 연료의 연소는 상기 제1 팽창 행정 동안 상기 파워 피스톤에서 시작하는 것을 특징으로 하는 엔진.

청구항 10

제 9 항에 있어서, 상기 파워 피스톤이 하사점(BDC)에 있을 때 상기 파워 실린더 내에서의 체적과 상기 파워 피스톤이 상사점(TDC)에 있을 때 상기 파워 실린더 내에서의 체적의 비율은 40:1 이상인 것을 특징으로 하는 엔진.

청구항 11

제 9 항에 있어서, 상기 예압 공기 파워(PAP) 모드 동안, 상기 연료의 연소는 상기 파워 피스톤의 상사점(TDC) 이후에 5 내지 30도 범위의 크랭크 각도(CA)에서 시작되는 것을 특징으로 하는 엔진.

청구항 12

제 9 항에 있어서, 상기 유출 밸브는 상기 파워 실린더에 인접한 것을 특징으로 하는 엔진.

청구항 13

제 12 항에 있어서, 상기 유출 밸브는 상기 제1 팽창 행정 동안 상기 파워 실린더에서 연소가 시작된 이후에 개방되는 것을 특징으로 하는 엔진.

청구항 14

제 12 항에 있어서, 상기 예압 공기 파워(PAP) 모드 동안 상기 유출 밸브를 개방 및 폐쇄시키는 데 필요한 상기 크랭크샤프트의 각도는 69도 이하인 것을 특징으로 하는 엔진.

청구항 15

제 12 항에 있어서, 상기 예압 공기 파워(PAP) 모드 동안 상기 유출 밸브를 개방 및 폐쇄시키는 데 필요한 상기 크랭크샤프트의 각도는 50도 이하인 것을 특징으로 하는 엔진.

청구항 16

제 9 항에 있어서, 상기 공기 저장소는 일정 범위의 공기 체적들의 저장을 허용하는 완충기(accumulator)인 것을 특징으로 하는 엔진.

청구항 17

제 9 항에 있어서, 상기 공기 저장소는 비교적 일정한 압력에서 일정 범위의 공기 체적들의 저장을 허용하는 완충기(accumulator)인 것을 특징으로 하는 엔진.

청구항 18

제 9 항에 있어서,

압축 실린더 내에 슬라이딩 가능하게 수용되며 상기 크랭크샤프트에 작동 가능하게 연결되어 상기 크랭크샤프트의 일회전 동안 흡입 행정 및 압축 행정을 통해 왕복 운동하는 압축 피스톤을 더 포함하고,

상기 교차 통로는 상기 압축 및 파워 실린더들을 서로 연결시키고 이들 사이에서 압력 챔버를 정의하는 유입 밸브 및 상기 유출 밸브를 포함하고, 상기 공기 저장소 밸브는 상기 공기 저장소 및 상기 압력 챔버 사이의 공기 흐름을 제어하도록 작동하는 것을 특징으로 하는 엔진.

청구항 19

크랭크샤프트 축에 대해 회전 가능한 크랭크샤프트;

파워 실린더 내에 슬라이딩 가능하게 수용되며 상기 크랭크샤프트에 작동 가능하게 연결되어 상기 크랭크샤프트의 일회전 동안 팽창 행정 및 배기 행정을 통해 왕복 운동하는 파워 피스톤;

압축된 공기를 수용하고 압축된 공기를 상기 파워 실린더로 전달하도록 선택적으로 작동하고, 일정 범위의 공기 체적들의 저장을 허용하는 완충기(accumulator)인 공기 저장소;

상기 공기 저장소 및 상기 파워 실린더 사이의 공기 또는 가스 흐름을 선택적으로 제어하도록 작동하는 적어도 하나의 밸브를 포함하고,

엔진은 예압 공기 파워(PAP) 모드에서 작동 가능하도록 구성되고,

상기 예압 공기 파워(PAP) 모드에 있어서,

상기 파워 실린더는 상기 파워 피스톤의 제1 팽창 행정 동안 상기 공기 저장소로부터 제1 차지(charge)의 압축된 공기를 수용하며,

상기 제1 차지의 압축된 공기는 상기 제1 팽창 행정 동안 연료와 혼합되고,

상기 연료의 연소는 상기 제1 팽창 행정 동안 상기 파워 피스톤에서 시작하는 것을 특징으로 하는 엔진.

청구항 20

제 19 항에 있어서, 상기 공기 저장소는 비교적 일정한 압력에서 일정 범위의 공기 체적들의 저장을 허용하는 완충기(accumulator)인 것을 특징으로 하는 엔진.

청구항 21

제 19 항에 있어서, 상기 파워 피스톤이 하사점(BDC)에 있을 때 상기 파워 실린더 내에서의 체적과 상기 파워 피스톤이 상사점(TDC)에 있을 때 상기 파워 실린더 내에서의 체적의 비율은 26:1 이상인 것을 특징으로 하는 엔진.

청구항 22

제 19 항에 있어서, 상기 파워 피스톤이 하사점(BDC)에 있을 때 상기 파워 실린더 내에서의 체적과 상기 파워 피스톤이 상사점(TDC)에 있을 때 상기 파워 실린더 내에서의 체적의 비율은 40:1 이상인 것을 특징으로 하는 엔진.

청구항 23

제 19 항에 있어서, 상기 예압 공기 파워(PAP) 모드 동안, 상기 연료의 연소는 상기 파워 피스톤의 상사점(TDC) 이후에 5 내지 30도 범위의 크랭크 각도(CA)에서 시작되는 것을 특징으로 하는 엔진.

청구항 24

제 19 항에 있어서, 상기 적어도 하나의 밸브는 상기 파워 실린더에 인접한 유출 밸브인 것을 특징으로 하는 엔진.

청구항 25

제 24 항에 있어서, 상기 유출 밸브는 상기 제1 팽창 행정 동안 상기 파워 실린더에서 연소가 시작된 이후에 개방되는 것을 특징으로 하는 엔진.

청구항 26

제 24 항에 있어서, 상기 예압 공기 파워(PAP) 모드 동안 상기 유출 밸브를 개방 및 폐쇄시키는 데 필요한 상기 크랭크샤프트의 각도는 69도 이하인 것을 특징으로 하는 엔진.

청구항 27

제 24 항에 있어서, 상기 예압 공기 파워(PAP) 모드 동안 상기 유출 밸브를 개방 및 폐쇄시키는 데 필요한 상기 크랭크샤프트의 각도는 50도 이하인 것을 특징으로 하는 엔진.

청구항 28

제 24 항에 있어서,
압축 실린더 내에 슬라이딩 가능하게 수용되며 상기 크랭크샤프트에 작동 가능하게 연결되어 상기 크랭크샤프트의 일회전 동안 흡입 행정 및 압축 행정을 통해 왕복 운동하는 압축 피스톤; 및
상기 압축 및 파워 실린더들을 서로 연결시키고 이들 사이에서 압력 챔버를 정의하는 유입 밸브 및 상기 유출 밸브를 포함하는 가스 통로를 더 포함하는 것을 특징으로 하는 엔진.

명세서

발명의 상세한 설명

기술 분야

[0001] 본 발명은 스플릿-사이클 엔진에 관한 것이다. 보다 상세하게는, 본 발명은 공기 하이브리드 시스템을 채용한 엔진에 관한 것이다.

배경 기술

[0002] 본 출원은 2006년 1월 7일자로 미국특허청에 출원된 미국 특허 출원 제11/326,909호(발명의 명칭: 스플릿-사이클 공기 하이브리드 엔진(SPLIT-CYCLE AIR HYBRID ENGINE))를 우선권으로 하며, 전체적으로 본 출원에 병합된다.

[0003] 본 출원에 사용되는 스플릿-사이클(split-cycle) 엔진이라는 용어는 아직까지 엔진 분야에서 통상적으로 알려진 확립된 용어로 받아들여지지 않았다. 따라서, 명확한 이해를 위하여, 다음과 같은 정의가 선행 기술에 개시되고 본 출원에 참조되는 엔진들에 적용될 수 있도록 스플릿-사이클 엔진이라는 용어를 위해 제공된다.

[0004] 본 발명에서 설명되는 스플릿-사이클 엔진은,

[0005] 크랭크샤프트 축에 대해 회전 가능한 크랭크샤프트;

[0006] 파워 실린더 내에 슬라이딩 가능하게 수용되며, 상기 크랭크샤프트에 작동 가능하게 연결되어 상기 크랭크샤프트의 일회전 동안 파워(또는 팽창) 행정 및 파 배기 행정을 통해 왕복 운동하는 파워 피스톤;

- [0007] 압축 실린더 내에 슬라이딩 가능하게 수용되며, 상기 크랭크샤프트에 작동 가능하게 연결되어 상기 크랭크샤프트의 일회전 동안 흡입 행정 및 압축 행정을 통해 왕복 운동하는 압축 피스톤; 그리고
- [0008] 상기 파워 및 압축 실린더들을 상호 연결시키고, 압력 챔버를 정의하는 유입 밸브와 유출(또는 교차) 밸브를 포함하는 가스 통로를 포함한다.
- [0009] 다음은, 명확한 이해를 위하여, 여기서 설명되는 다양한 엔진 작동 모드들을 위한 약어들의 리스트이다.
- [0010] AC 공기 압축기(Air compressor);
- [0011] AM 공기 모터링(Air motoring);
- [0012] CB 압축 제동(Compression braking);
- [0013] ICE 내부 연소 엔진(Internal combustion engine);
- [0014] PAP 예압 공기 파워(Pre-compressed air power);
- [0015] PCA 예압 연소 공기(Pre-compressed combustion air).
- [0016] 본 출원인의 미국 등록 특허들인 제6,543,225호, 제6,609,371호 및 제 6,952,923호에는 여기서 정의된 바와 같은 스플릿-사이클 내부 연소 엔진들의 예들이 개시되어 있다. 상기 미국 특허들은 미국과 상기 특허들의 등록에 있어 배경기술로서 언급된 외국 특허들 및 공개 문헌들의 광범위한 리스트를 포함한다. 상기 엔진들은, 문자 그대로 종래의 압력/체적 오토 사이클의 4행정(즉, 흡입, 압축, 폭발(파워) 및 배기)을 두개의 전용 실린더들(고압 압축 행정 전용인 하나의 실린더 및 고압 파워 행정 전용인 다른 하나의 실린더) 상에서 분할하므로, "스플릿-사이클"이라는 용어는 상기 엔진들을 위해 사용되어 왔다.
- [0017] 최근에는, 예를 들어 전기 하이브리드 시스템에 비하여 공기 하이브리드 시스템에 대하여 상당한 연구가 진행되어 왔다. 상기 전기 하이브리드 시스템은 4행정 사이클 엔진에 배터리를, 전기 발전기 및 모터를 추가적으로 요구한다. 상기 공기 하이브리드 시스템은, 종래의 엔진의 기능들과 함께, 상기 하이브리드 시스템을 구현하기 위하여 압축기 및 공기 모터의 기능을 병합한 엔진에 부가되는 공기 압력 저장소(air pressure reservoir)만을 추가적으로 요구한다. 상기 기능들은 제동 동안에 압축된 공기를 저장하고 후속하는 시동과 가속 동안에 상기 엔진을 구동하기 위하여 상기 압축된 공기를 이용하는 것을 포함한다.
- [0018] 그러나, 선행 기술은 하나의 실린더에 압축, 연소 및 모터링 기능들을 수행하기 위한 종래의 4행정 사이클 엔진을 단순히 채택하고 있다. 이에 따라, 이러한 기술은, 복잡한 밸브, 구동열(drivetrain) 시스템 및 압축 제동(CB) 모드에서 공기 모터링(AM) 모드로 전환시키고 작동 중에는 다시 종래의 내부 연소 엔진(ICE) 모드로 전환시킬 수 있는 제어가 요구된다.
- [0019] 전형적인 예에서, 선행 기술에 따른 공기 하이브리드 엔진은, 차량을 구동하기 위해 압축된 공기를 저장 또는 이용하지 않을 때에는, 종래의 내부 연소 엔진으로서 작동하며, 이러한 종래의 내부 연소 엔진에 있어서, 상기 오토 사이클의 4행정(흡입, 압축, 폭발(파워) 및 배기)은 각각의 피스톤에서 상기 크랭크샤프트의 두 번의 회전으로 수행된다. 그러나, 상기 압축-제동 모드 동안에, 종래 엔진의 각각의 실린더는 왕복 이동하는 피스톤 2행정 공기 압축기로서 작동하며, 차량 이동에 의한 차량 휠들로부터 구동된다. 공기는 외부의 대기로부터 상기 엔진 실린더들로 수용되고, 거기서 압축되며, 그리고 공기-저장소로 이동한다. 상기 엔진 피스톤들에 의해 수행된 일은 상기 차량의 운동 에너지를 흡수하여 상기 차량을 감속시키거나 상기 차량의 이동을 제한한다. 이러한 경우에 있어서 상기 차량 이동의 운동 에너지는 상기 공기 저장소에 저장된 압축 공기의 에너지로 변환된다.
- [0020] 상기 공기 모터링(AM) 모드 동안에, 상기 엔진의 각각의 실린더는 상기 저장된 압축 공기를 이용하여 연소 없는 추진을 위한 파워 행정을 수행한다. 이는 먼저 제1 파워 행정을 위하여 상기 저장된 압축 공기를 상기 실린더들로 팽창시켜 상기 피스톤들을 상사점(top dead center; TDC)에서 하사점(bottom dead center; BDC)으로 하강 이동시킴에 의해 수행된다. 이어서, 상기 피스톤들이 하사점(BDC)에서 상사점(TDC)으로 이동함에 따라 상기 피스톤들은 상기 팽창된 가스를 압축시킨다. 이후, 연료는 상기 실린더들로 주입되고 상사점(TDC)에 도달하기 바로 전에 점화된다. 이어서, 연소 팽창 생성물은 상기 크랭크샤프트의 두 번째 회전인 제2 파워 행정을 위해 상기 피스톤들을 하강 이동시키게 된다.
- [0021] 이와 다르게, 공기-모터링은 상기 크랭크샤프트의 각각의 회전을 위한 연소 없는 파워 행정을 위하여 상기 저장된 압축 공기를 팽창시켜 상기 파워 피스톤을 상사점(TDC)에서 하사점(BDC)으로 하강 이동시킴에 의해 수행될 수 있다. 이러한 공기 모터링 방법은 상기 공기 저장소의 압력이 한계 레벨(threshold level) 이하로 떨어질 때

까지 수행될 수 있으며, 그 결과, 상기 엔진은 이미 설명된 공기 모터링 모드 또는 종래의 내부 연소 엔진(ICE) 엔진 작동 모드로 전환될 수 있다.

[0022] 문제가 되는 점으로는, 상기 압축 제동(CB), 공기 모터링(AM) 및 내부 연소 엔진(ICE) 모드들 사이의 전환을 위하여, 상기 벨브/구동 열(train) 시스템은 복잡해지고, 비용이 많이 들며 제어 또는 유지가 어려워진다는 점에 있다. 더욱이, 각각의 실린더는 각각의 모드를 위한 모든 기능들을 수행하여 하므로, 상기 실린더들은 용이하게 최적화될 수 없다는 점이다. 예를 들면, 상기 피스톤들 및 실린더들은, 단지 공기 압축기로서 작동하고 있을 때에도, 폭발적인 연소 상황을 견디도록 설계되어야 한다. 따라서, 연소열을 견디기 위해 필요한 공차들과 물질들 때문에, 압축 모드의 효율에는 상당한 희생이 반드시 필요하게 된다.

[0023] 각각의 실린더에서 각각의 모드(내부 연소 엔진(ICE), 압축 제동(CB) 및 공기 모터링(AM))을 위한 모든 기능들을 수행하는 데 또 다른 문제점은 어떠한 두개의 모드들도 병렬적으로(즉, 동시에) 수행될 수 없다는 점이다. 선행 기술의 공기 하이브리드 시스템들은 종래의 엔진들을 이용하기 때문에, 상기 시스템들은 각각의 모드를 직렬적으로 수행하는 데 제한이 따르고, 이러한 점은 상기 시스템들의 처리 능력에 내재적인 제한들을 부과하게 된다. 예를 들면, 상기 엔진이 내부 연소 엔진(ICE 모드에 있어서)으로 작동하고 있을 때 상기 압축 제동(CB) 모드는 이용될 수 없기 때문에, 이동하는 차량의 제동 기능 동안에 상기 공기 저장소는 단순히 채워질 수 있다. 이러한 제한은 상기 공기 저장소의 저장된 충전(charge)을 유지하는 데 문제점들을 유발하게 된다. 더욱이, 이러한 제한은 선행 기술의 공기 하이브리드 시스템들은 이동하는 차량들에만 적용가능하며, 정지하고 있는 발전기와 같은 정지하고 있는 애플리케이션에는 실용적이지 않다는 것을 의미한다.

발명의 내용

해결하고자하는 과제

[0024] 본 발명은 상기 공기 하이브리드 개념의 상기 공기 저장소를 갖는 상기 스플릿 사이클 엔진의 특징들과 다양하고 단순화된 제어 특징들을 결합하여 결과적으로 하이브리드 엔진 실시예들의 작동과 제어를 위한 새로운 배열들을 제공한다.

과제 해결수단

[0025] 본 발명의 구별되는 특징은, 상기 스플릿-사이클 엔진은 전용 압축 및 파워 피스톤들을 포함하기 때문에, 여기서 설명되는 바와 같이 두개 또는 그 이상의 엔진 모드들이 동시에(즉, 병렬적으로) 작동될 수 있는 점이다.

[0026] 넓은 개념에서 살펴보면, 본 발명에 따른 스플릿-사이클 공기 하이브리드 엔진은

[0027] 크랭크샤프트 축에 대해 회전 가능한 크랭크샤프트;

[0028] 파워 실린더 내에 슬라이딩 가능하게 수용되며, 상기 크랭크샤프트에 작동 가능하게 연결되어 상기 크랭크샤프트의 일회전 동안 팽창(또는 폭발) 행정 및 배기 행정을 통해 왕복 운동하는 파워 피스톤;

[0029] 압축 실린더 내에 슬라이딩 가능하게 수용되며, 상기 크랭크샤프트에 작동 가능하게 연결되어 상기 크랭크샤프트의 일회전 동안 흡입 행정 및 압축 행정을 통해 왕복 운동하는 압축 피스톤;

[0030] 상기 압축 실린더 및 상기 파워 실린더 사이에 작동 가능하게 연결되며, 엔진 동작 동안에 상기 크랭크샤프트에 파워를 전달하는 데 사용하기 위하여 선택적으로 상기 압축 실린더로부터 압축된 공기를 수용하고 압축된 공기를 상기 파워 실린더로 전달하도록 작동하는 공기 저장소; 및

[0031] 상기 압축 및 파워 실린더들 및 상기 공기 저장소의 내부 및 외부로의 가스 흐름을 선택적으로 제어하는 벨브들을 포함하고,

[0032] 상기 압축 실린더는 상기 압축 피스톤을 압축 모드 또는 공전 모드로 선택적으로 제어 가능하게 위치시키는 것을 특징으로 한다.

[0033] 이와 달리, 상기 파워 실린더는 상기 파워 피스톤을 파워 모드 또는 공전 모드로 선택적으로 제어 가능하게 위치시킬 수 있다.

[0034] 여기서 본 발명의 목적들을 위하여, 상기 압축 피스톤이 공전 모드에 위치할 때에는, 상기 크랭크샤프트의 일회전을 위하여, 상기 압축 피스톤에 의해 상기 크랭크샤프트에 수행된 전체 음의 일(상기 크랭크샤프트에 회전 방향에 반대인)의 전체 양은 무시할만하다. 전형적으로, 상기 압축 피스톤의 공전 모드에서의 무시할만한 일은 상

기 압축 피스톤이 자신의 압축 모드에 있었을 때 상기 크랭크샤프트에 수행된 상기 음의 일의 약 20% 정도보다 작다.

- [0035] 본 발명의 목적들을 위하여 추가적으로, 상기 파워 피스톤이 공전 모드에 위치할 때에는, 상기 크랭크샤프트의 일회전을 위하여, 상기 파워 피스톤에 의해 상기 크랭크샤프트에 수행된 전체 양의 일(상기 크랭크샤프트에 회전 방향)의 전체 양은 무시할만하다. 전형적으로, 상기 파워 피스톤의 공전 모드에서의 무시할만한 일은 상기 파워 피스톤이 자신의 파워 모드에 있었을 때 상기 크랭크샤프트에 수행된 상기 양의 일의 약 20% 정도보다 작다.
- [0036] 일반적으로, 본 발명에 따른 엔진은 적어도 세 개의 모드들로 동작할 수 있다. 상기 세 개의 모드들은 내부 연소 엔진(ICE) 모드, 공기 압축기(AC) 모드 및 예압 공기 파워(PAP) 모드를 포함한다.
- [0037] 상기 내부 연소 엔진(ICE) 모드에 있어서, 상기 압축 피스톤 및 파워 피스톤은 전형적으로 각각의 압축기 및 파워 모드들에 있다. 상기 압축 피스톤은 상기 파워 실린더에서의 사용을 위해 유입 공기를 흡입 및 압축한다. 압축된 공기는 팽창 행정이 시작할 때 상기 파워 피스톤이 자신의 상사점(TDC) 위치에 도달한 바로 직후에 연료와 함께 상기 파워 실린더로 허용된다. 상기 연료/공기 혼합물은, 이어서, 상기 파워 피스톤의 동일한 팽창 행정에서 점화, 연소 및 팽창되어 상기 크랭크샤프트에 파워를 전달한다. 상기 연소 부산물들은 상기 배기 행정에서 배출된다.
- [0038] 상기 공기 압축기(AC) 모드에 있어서, 상기 압축 피스톤은 상기 압축 모드에 있으며 상기 파워 실린더에서 이후의 사용을 위해 상기 저장소에 저장된 공기를 흡입 및 압축한다.
- [0039] 상기 예압 공기 파워(PAP) 모드에 있어서, 상기 파워 실린더는 상기 파워 모드에 있으며 상기 파워 피스톤의 팽창 행정에서 팽창되는 상기 저장소로부터의 압축된 공기를 수용하여, 상기 크랭크샤프트에 파워를 전달한다. 상기 팽창된 공기는 상기 배기 행정에서 배출된다.
- [0040] 본 발명의 일 실시예에 있어서, 파워는 상기 내부 연소 엔진(ICE) 모드에서와 유사한 형태로 상기 예압 공기 파워(PAP) 모드에서 발전된다. 즉, 상기 예압 공기 파워(PAP) 모드에서의 동작 중에, 연료는 팽창 행정이 시작할 때 상기 파워 피스톤이 자신의 상사점(TDC) 위치에 도달한 바로 직후에 상기 압축된 공기와 혼합된다. 상기 혼합물은 상기 파워 피스톤의 동일한 팽창 행정에서 점화, 연소 및 팽창되어 상기 크랭크샤프트에 파워를 전달한다. 상기 연소 부산물들은 상기 배기 행정에서 배출된다.
- [0041] 상기 엔진의 또 다른 실시예에 있어서, 파워는 상술한 공기 모터링 모드에서와 유사한 형태로 상기 예압 공기 파워(PAP) 모드에서 발전된다. 즉, 상기 예압 공기 파워(PAP) 모드에서의 동작 중에, 상기 파워 실린더로 허용된 상기 압축된 공기는 연료를 추가하거나 연소를 개시하지 않고 팽창된다.
- [0042] 본 발명의 제1 실시예에 있어서, 상기 공기 저장소는 다수의 압축 행정들로부터 압축된 공기를 수용하고 저장할 정도의 크기를 갖는 가스 통로를 포함한다. 상기 가스 통로는 상기 압축 및 파워 실린더들을 서로 연결시키며, 압력 챔버를 정의하는 유입 밸브 및 유출 밸브를 포함한다.
- [0043] 본 발명의 제2 실시예에 있어서, 가스 통로는 상기 압축 및 파워 실린더들을 서로 연결시키고, 상기 가스 통로는 압력 챔버를 정의하는 유입 밸브 및 유출 밸브를 포함한다. 그러나, 상기 공기 저장소는 저장소 통로에 의해 상기 유입 밸브 및 상기 유출 밸브 사이의 위치에서 상기 압력 챔버에 연결된다.
- [0044] 본 발명의 제3 실시예에 있어서, 상기 엔진은 상기 저장소 통로에 저장소 제어 밸브를 더 포함하여 내부 연소 엔진(ICE) 작동 중에 상기 압력 챔버로부터 상기 저장소의 분리를 허용하게 된다.
- [0045] 본 발명의 제4 실시예에 있어서, 상기 공기 저장소는 기 설정된 압력 범위 내에 상대적으로 일정한 압력을 유지하기 위한 완충기이다.
- [0046] 본 발명의 제5 실시예에 있어서, 상기 엔진은 압력 챔버들을 갖는 가스 통로들에 의해 서로 연결되는 여러 쌍의 압축 및 파워 실린더를 더 포함하고, 상기 압력 챔버들 모두는 하나의 공기 저장소로 연결된다.
- [0047] 본 발명의 제6 실시예에 있어서, 상기 엔진은 상기 압축 및 파워 실린더들을 서로 연결하는 가스 통로들 더 포함하고, 상기 가스 통로는 압력 챔버를 정의하는 유입 밸브 및 유출 밸브를 포함한다. 상기 공기 저장소는 상기 공기 저장소로부터 상기 압축 및 파워 실린더들로의 유입 및 유출 연결들에 의해 상기 가스 통로와 병렬적으로 연결된다.

발명의 실시를 위한 구체적인 내용

- [0048] 이하, 본 발명의 실시예들에 따른 스플릿-사이클 공기 하이브리드 엔진을 첨부된 도면을 참조하여 상세하게 설명하지만, 본 발명이 하기의 실시예들에 의해 제한되거나 한정되는 것은 아니다. 또한, 하기 실시예들에 설명되는 모든 조합들(combinations)이 본 발명에 있어서 필수 불가결한 것은 아니다.
- [0049] 먼저 도 1을 참조하면, 참조 부호 10은 본 발명에 따른 스플릿 사이클 공기 하이브리드 엔진의 제1 실시예를 나타낸다. 도면에 도시된 바와 같이, 엔진(10)은, 전제로서 본 명세서에 병합되는, 전술한 미국 등록 특허들인 제 6,543,225호, 제6,609,371호 및 제6,952,923호(스쿠테리의 특허들)들에서 개시된 스플릿-사이클 방식의 엔진이다.
- [0050] 도시된 바와 같이, 상기 엔진은 엔진 블록(12)을 포함하고, 엔진 블록(12)은 상기 엔진 블록을 통해 연장된 제1 실린더(14) 및 이와 인접한 제2 실린더(16)를 갖는다. 크랭크샤프트(18)는 크랭크샤프트 축(20)에 대한 회전을 위하여 블록(12)에 저널(journal)된다. 실린더들(14, 16)의 상단부들은 실린더 헤드(22)에 의해 닫혀진다.
- [0051] 제1 및 제2 실린더들(14, 16)은 왕복 운동을 위한 제1 파워 피스톤(24) 및 제2 압축 피스톤(26)이 수용되는 내부 베어링 표면들을 각각 정의한다. 실린더 헤드(22), 파워 피스톤(24) 및 제1 실린더(14)는 파워 실린더(14)의 가변 체적 연소 챔버(25)를 정의한다. 실린더 헤드(22), 압축 피스톤(26) 및 제2 실린더(16)는 압축 실린더(16)의 가변 체적 연소 챔버(27)를 정의한다.
- [0052] 크랭크샤프트(18)는 축 방향으로 이격되고 회전 오프셋을 갖는 제1 및 제2 크랭크 스로우(throws)(28, 30)를 포함하고, 제1 및 제2 크랭크 스로우(28, 30)는 그들 사이에 위상각(31)을 가진다. 제1 크랭크 스로우(28)는 제1 커넥팅 로드(32)에 의해 제1 파워 피스톤(24)에 회전 가능하게 연결되고, 제2 크랭크 스로우(30)는 제2 커넥팅 로드(34)에 의해 제2 압축 피스톤(26)에 회전 가능하게 연결되어 크랭크 스로우들(28, 30)의 회전 오프셋에 의해 결정되는 시한 관계(timed relation) 및 상기 실린더들, 크랭크 및 피스톤들의 가하학적 관계들에 따라 상기 실린더들의 피스톤들을 왕복 이동시킨다.
- [0053] 상기 피스톤들의 이동 및 타이밍의 관계를 위한 또 다른 메커니즘들은 필요하다면 이용될 수 있다. 상기 타이밍은 상술한 스쿠테리 특허들의 개시들과 유사하거나 상기 개시들로부터 바람직하게 변화될 수 있다. 하사점(BDC) 근처에서의 상기 크랭크샤프트의 회전 방향 및 상기 피스톤들의 상대 운동들은 도면에 도시된 각각의 대응하는 구성 요소들과 관련하여 화살표들로 나타난다.
- [0054] 실린더 헤드(22)는 스플릿-사이클 공기 하이브리드 엔진(10)의 원하는 목적들을 달성하기 위해 적합한 다양한 통로들, 포트들 및 밸브들을 포함한다. 제1 실시예에 있어서, 상술한 특허들의 가스 통로/압력 챔버는, 제2 실린더(16)의 폐쇄단으로 개방된 저장소 유입 포트(38) 및 제1 실린더(14)의 폐쇄단으로 개방된 저장소 유출 포트(40)를 통해 헤드(22)로 연결되는 훨씬 더 큰 공기 저장소(36)로 대체된다. 상기 스쿠테리의 특허들에 예시된 더 작은 가스 통로와는 대조적으로, 공기 저장소(36)는 압축 피스톤(26)의 다수의 압축 행정들로부터의 압축된 공기를 수용하고 저장할 수 있는 크기를 가진다. 또한, 제2 실린더(16)는 종래의 흡입 포트(42)와 연결되고 제1 실린더(14)는 종래의 배기 포트(44)와 연결된다.
- [0055] 실린더 헤드(22)의 밸브들은 상기 스쿠테리의 특허들의 엔진의 밸브들과 유사하며, 저장소 유입 체크 밸브(46) 및 세 개의 캠 구동 포핏 밸브들(cam actuated poppet valves), 저장소 유출 밸브(또는 교차 밸브)(50), 제2 실린더 흡입 밸브(52), 및 제1 실린더 배기 밸브(54)를 포함한다. 체크 밸브(46)는 제2 (압축) 실린더(16)로부터의 압축된 공기가 저장소 유입 포트(38)로 오르지 한 방향으로 흐르도록 한다. 저장소 유출 밸브(50)는 저장소(36)로부터의 교압의 공기가 제1 (파워)실린더(14)로 흐르도록 개방된다.
- [0056] 엔진(10)은 솔레노이드 구동되는 두개의 추가적인 밸브들을 포함한다. 상기 밸브들은 실린더 흡입 포트(42)의 흡입 제어 밸브(56) 및 저장소 유출 포트(40)의 저장소 유출 제어 밸브(58)를 포함한다. 상기 밸브들은 두개의 위치 온-오프(position on-off) 밸브들일 수 있으나 스로틀 밸브들로 작동할 수 있는 가변 위치 제어들을 포함할 수 있다.
- [0057] 포핏 밸브들(50, 52, 54)은 후술하는 바와 같이 상기 밸브들을 구동시키기 위하여 밸브들(50, 52, 54)을 각각 연결시키는 캠 로브들(66, 68, 70)을 갖는 캠샤프트들(60, 62, 64)과 같은 적당한 장치들에 의해 구동될 수 있다. 이와 다르게, 다른 밸브들(46, 56, 58) 뿐만 아니라 상기 밸브들(50, 52, 54)은 전기식, 공기압식 또는 유압식으로 작동될 수 있다.
- [0058] 스파클 플러그(72)는 상기 실린더 헤드에 장착되며, 도시되지는 않았지만, 전극들은 점화 제어에 의해 정밀한

시간에 공기-연료 차지들을 점화시키기 위한 연소 챔버(25) 내로 연장된다. 상기 엔진은 디젤 엔진으로 만들어져 스파크 플러그 없이 작동될 수 있음을 이해할 수 있을 것이다. 더욱이, 엔진(10)은 수소 또는 천연 가스와 같이, 일반적으로 피스톤 엔진들을 왕복 이동시키는 데 적당한 연료로 작동되도록 설계될 수 있다.

- [0059] 도 2 내지 도 6은 이하에서 설명될 도 1의 엔진(10)의 다양한 실시예들을 개시하고 있다. 이하에서는, 여섯 개의 실시예들의 동작에 대하여 설명하기로 한다.
- [0060] 도 2를 참조하면, 본 발명의 제2 실시예에 따른 엔진(74)은 동일한 구성 요소들에 대하여 동일한 참조 부호로 나타내어 개시된다. 엔진(74)은 일반적으로 제1 실시예에 따른 엔진(1)과 유사하나, 작은 체적 교차(또는 가스) 통로(76)가 일단부에서는 유입 포트(38)와 유입 체크 밸브(46) 사이에 연결되고 타단부에서는 유출 포트(40)와 유출 밸브(50) 사이에 연결되는 점이 다르다. 이러한 교차 통로(76)는 제2 실린더(16)의 압축 챔버(27)와 제1 실린더(14)의 연소 챔버(25) 사이에 연장되고 전술한 스쿠테리의 특허들의 교차 통로와 유사하다. 공기 저장소와는 대조적으로, 이러한 교차 통로(76)는 차후의 사용을 위한 압축된 공기 에너지의 실질적인 양을 저장하기 위한 크기를 갖지 않는다. 교차 통로(76)는 엔진(74)의 상기 내부 연소 엔진(ICE) 모드 동안에 압축된 가스의 가장 효율적인 이동을 위한 실용적으로 가능할 정도의 작은 크기로 설계된다.
- [0061] 추가적인 변형에 있어서, 분리된 공기 저장소(36)는 저장소 러너(runner) 나 저장소 통로(78)를 통해 교차 통로(76)에 연결되고 교차 통로(76)를 통해 유입 및 유출 포트들(38, 40)을 연결한다. 저장소 유출 솔레노이드 제어 밸브(58)는 유출 포트(40) 및 저장소 러너(78) 사이의 통로(76)에 위치한다. 밸브(58)는 내부 연소 엔진(ICE) 모드 중에 개방되어 압축된 공기가 최소한의 저항 통로를 따라 우선적으로 통로(76)를 통해 연소 챔버(25)로 흐르도록 한다. 밸브(58)는 공기 압축기(AC) 모드 중에는 폐쇄되어 압축된 공기를 저장소(36)로 펌핑하며, 예압 공기 파워(PAP) 모드 중에는 개방되어 저장소(36)로부터 압축된 공기를 회수한다.
- [0062] 도 3을 참조하면, 본 발명의 제3 실시예에 따른 엔진(80)은 제3 솔레노이드 밸브(82)의 추가를 제외하고는 도 2의 엔진(74)과 실질적으로 동일한 구성요소들을 포함한다. 밸브(82)는 교차 통로(76)와 결합된 러너(78) 부분에 위치하여 원하는 경우에 상기 교차 통로와의 공기 저장소(36)의 연결을 차단한다.
- [0063] 밸브(82)에 의해 공기 저장소(36)를 고립시킴으로써, 전체 엔진(80) 성능은 상기 내부 연소 엔진(ICE) 모드의 작동 중에 더욱 효과적으로 최적화될 수 있다. 예를 들면, 상기 내부 연소 엔진(ICE) 모드 중에 모든 압축된 공기는 교차 통로(76)를 통해 흐를 수 있게 된다. 이에 따라, 교차 통로(76)는 상기 공기 저장소와의 상호 작용 없이 가스의 가장 효율적인 이동을 위하여 설계될 수 있다. 추가적인 밸브(82)는 상기 예압 공기 파워(PAP) 모드 중에 부분 로드 조건들을 위한 스로틀 밸브로서 이용될 수 있다.
- [0064] 도 4는 도 3의 엔진(80)과 유사한 본 발명의 제4 실시예에 따른 엔진(84)을 나타낸다. 상기 엔진(84)은 다이어프램(diaphragm) 또는 블래더(bladder)(87) 및 스프링 메커니즘(88)을 추가하여 상기 공기 저장소를 압력 완충기(accumulator)(86)로 변환시킨다는 점에서 상이하다. 이로 인해, 완충기(86)에 있는 공기를 압축하고 상기 저장소가 비거나 최대 제어 압력으로 채워지는 조건들 사이에서 상대적으로 일정한 압력으로 내용물들을 유지시키는 작용을 하게 된다.
- [0065] 도 5는 도 3의 엔진(80)과 각각 동일한 적어도 두개의 실린더 쌍들(90)을 갖는 제5 실시예에 따른 멀티실린더 엔진(89)을 나타낸다. 엔진(89)은 공통 공급 저장소(92)를 포함하도록 수정된다. 공통 공급 저장소(92)는 각각의 교차 통로(76)에 대해 각각의 저장소 러너(78)의 연결을 제어하는 저장소 제어 솔레노이드 밸브(82)에 의해 모든 실린더 쌍들의 교차 통로(76)에 결합된다.
- [0066] 도 6은 도 3의 엔진(80)과 가장 유사한 본 발명의 제6 실시예에 따른 엔진(94)을 나타낸다. 엔진(94)은 공기 저장소(36)가 교차 통로(76)와 직접적인 연결로부터 분리되고, 교차 통로(76)는 체크 밸브(46), 솔레노이드 밸브(58) 및 유출 밸브(50)에 의해 제어된다. 공기 저장소(36)는, 상기 저장소를 제1 실린더(14)의 연소 챔버(24) 및 제2 실린더(16)의 압축 챔버(27)에 각각 연결시키는 제1 및 제2 저장소 러너들(또는 통로들)(96, 96)에 의해 교차 통로(76)와 병렬적으로 연결된다. 제4 및 제5 솔레노이드 밸브들(100, 102)은 러너들(96, 98)과 실린더들(14, 16) 사이의 흐름을 각각 제어한다.
- [0067] 이하에서는, 본 발명에 따른 스플릿-사이클 공기 하이브리드 엔진들의 상술한 실시예들의 동작에 대하여 설명하지만, 본 발명이 이에 제한되는 것은 아니며 본 발명의 사상 및 영역으로부터 벗어나지 않는 범위 내에서 추가적인 방법들 및 다양한 변형이 가능함을 이해할 수 있을 것이다.
- [0068] 기본적으로, 본 발명의 스플릿-사이클 공기 하이브리드 엔진들은 적어도 세 개의 모드들인 내부 연소 엔진(ICE) 모드, 공기 압축기(AC) 모드 및 예압 공기 파워(PAP) 모드로 작동된다. 상기 예압 공기 파워(PAP) 모드는, 바람

직하게는 예압 연소 공기(PCA) 파워 모드를 포함할 수 있다. 상기 예압 연소 공기(PCA) 모드에서는, 상기 파워 피스톤이 팽창 행정 동안에 상사점에 도달한 후에 예압된 공기 및 연료가 짧게 혼합되고 이후에 연료/공기 혼합물이 연소되어 동일한 팽창 행정 동안에 상기 파워 피스톤을 하강시킨다. 이와 다르게, 상기 예압 공기 파워(PAP) 모드는 다양한 형태의 공기 모터링(AM) 모드들(여기서 이미 예시한 바와 같은)을 포함할 수 있다. 상기 공기 모터링(AM) 모드에서는 예압된 공기가 연소되지 않고 팽창 행정을 제공하도록 사용된다. 보다 상세하게 설명하면, 본 발명의 스플릿-사이클 공기 하이브리드는 분리된 전용 압축 및 파워 실린더들을 포함하기 때문에, 상기 세 개의 모드들, 내부 연소 엔진(ICE) 모드, 공기 압축기(AC) 모드 및 예압 공기 파워(PAP) 모드가 원하는 바와 따라 직렬적으로 또는 병렬적으로 작동할 수 있다.

- [0069] 상기 내부 연소 엔진(ICE) 모드는 기본적으로 상술한 바와 같은 스쿠데리의 특허들에 개시된 엔진들의 전형적인 작동 모드이다. 종래의 피스톤 엔진 사이클의 흡입, 압축, 파워 및 배기 행정들은 상기 스플릿-사이클 엔진의 압축 및 파워 실린더들 사이에서 분할된다.
- [0070] 도 1의 실시예를 참조하면, 스쿠데리 특허들(미국등록특허 제6,543,225호, 제6,609,371호 및 제6,952,923호)에 설명된 스플릿 사이클 엔진들은 선행 기술의 스플릿-사이클 엔진들보다 향상된 구조적 파라미터들을 포함한다. 이러한 다양한 장점들은 엔진(10)의 내부 연소 엔진(ICE) 모드에 관한 이후의 논의와 관련되어 설명될 것이다. 도 1의 공기 저장소(36)는 분리된 교차(또는 가스) 통로(76) 및 도 2 내지 도 6의 공기 저장소(36) 모두의 결합된 기능들을 수행한다는 점에서 중요하다.
- [0071] 상기 내부 연소 엔진(ICE) 모드에 있어서, 흡입 솔레노이드 밸브들(56, 58)은 개방된 채로 유지된다. 상기 흡입 행정에 있어서, 흡입 밸브(52)는 상기 압축 피스톤이 아래로 이동함에 따라 개방되고 압축 챔버(27)로 공기를 흡입한다. 상기 압축 행정에 있어서, 흡입 밸브(52)는 닫히고 피스톤(26)이 위로 이동하여 상기 공기를 압축하고 체크 밸브(46) 및 유입 포트(38)를 통해 상기 공기를 공기 저장소(36)로 강제로 밀어 넣는다.
- [0072] 파워 피스톤(24),은 압축 피스톤(26)보다 상기 크랭크샤프트의 회전 각도가 실질적으로 약 0° 보다 큰 위상각(31) 만큼 앞선다. 여기서 정의되는 위상각(31)은, 파워 피스톤(24)이 자신의 상사점(TDC) 위치에 도달한 이후에 압축 피스톤(26)이 자신의 상사점(TDC) 위치에 도달하기 위해 크랭크샤프트(18)가 회전하여야 하는 크랭크 각도(CA)의 회전각이다. 도 1에 도시된 실시예에 있어서, 제1 및 제2 크랭크 쓰로우(28, 30) 사이의 상기 각도의 크기는 위상각(31)과 같다. 이러한 위상각은, 바람직하게는, 약 10도 내지 40도 정도의 크랭크 각도(CA)이고, 더욱 바람직하게는, 약 20도 내지 30도 정도의 크랭크 각도(CA)이다. 위상각(31)은, 압축 피스톤(26)이 자신의 상사점(TDC) 위치를 향해 상승하고 상기 파워 피스톤이 자신의 상사점(TDC) 위치로부터 하강할 때 실질적으로 동일한 압축 공기의 질량이 공기 저장소(36)의 내부와 외부로 이동될 수 있는 크기를 갖는다.(이후의 도 2 내지 도 6에서 실질적으로 동일한 압축 공기의 질량이 가스 통로(76)의 내부와 외부로 이동한다).
- [0073] 파워 행정에 있어서, 유출(또는 교차) 밸브(50)는 전형적으로 파워 피스톤(24)의 상사점(TDC)에서 개방된다. 유출 밸브(50)는, 바람직하게는, 파워 피스톤(24)의 상사점(TDC) 이전에 약 10도 내지 0도 정도의 크랭크 각도(CA) 내에서 개방되고, 더욱 바람직하게는, 상기 파워 피스톤의 상사점(TDC) 이전에 약 7 내지 3도 정도의 크랭크 각도(CA) 내에서 개방된다. 유출 밸브(50)는, 바람직하게는, 파워 피스톤(24)의 상사점(TDC) 이후에 약 10도 내지 40도 정도의 크랭크 각도(CA) 내에서 닫히고, 더욱 바람직하게는, 상기 파워 피스톤의 상사점(TDC) 이후에 약 20도 내지 30도 정도의 크랭크 각도(CA) 내에서 닫힌다.
- [0074] 파워 피스톤(24)은 자신의 상사점(TDC) 위치로부터 연소 점화 위치를 향해 하강한다. 상기 연소 점화 위치는 전형적으로 상사점(TDC) 이후에 약 5도 내지 40도 정도의 크랭크 각도(CA) 이내이고, 더욱 바람직하게는, 상사점(TDC) 이후에 약 20도 내지 약 30도 정도의 크랭크 각도(CA) 이내이다. 연료는 적어도 두 가지의 방법들에 의해 상기 압축된 공기에 주입 및 혼합될 수 있으며, 상기 방법들의 예로서는, 유출 밸브(50)의 바로 상류에 있는 공기 저장소(36)에서 주입되거나(포트 연료 주입), 파워 실린더(14) 내부로 직접 주입(직접 주입)하는 방법이 있을 수 있다. 파워 피스톤(24)이 자신의 연소 점화 위치에 도달하면, 연료/공기 혼합물은 스파크 플러그(72)(또는 디젤 엔진인 경우에는 압축 점화)에 의해 점화되어, 피스톤(24)을 하사점(BDC)으로 하강시키고 파워를 크랭크샤프트(18)에 전달시킨다. 연소 점화가 일어나는 압력은 상기 점화(또는 연소) 조건 압력이다.
- [0075] 상기 배기 행정에 있어서, 배기 밸브(54)는 개방되고 교차 밸브(50)는 폐쇄된다. 파워 피스톤(24)은 하사점(BDC)으로부터 상사점(TDC)으로 상방으로 이동함에 따라, 배출된 배기가스들은 배기 포트(44)를 통해 연소 챔버(25)로부터 외부로 강제 배출된다.
- [0076] 상기 엔진 내에서 압력/체적 사이클을 위한 흡입 및 압축 행정들은, 상기 파워 및 배기 행정들이 고정된 위상각

(31) 만큼 선행되는 것을 제외하고는, 상기 사이클의 파워 및 배기 행정들과 동일한 크랭크샤프트 회전 동안 일어난다. 이에 따라, 새로운 압력/체적 사이클은, 종래의 4행정 엔진에서의 두 번의 회전들을 대신하여 상기 엔진 크랭크샤프트의 각각의 회전에 의해 수행된다. 그러나, 유입 밸브(46) 및 유출 밸브(50)는 전체의 4행정 사이클 동안 점화(또는 연소) 조건 압력 또는 그 이상으로 공기 저장소(36) 내부의 가스 압력을 유지한다.

- [0077] 상기 스쿠테리의 스플릿-사이클 및 상기 선행 기술 사이의 근본적 차이점들 중 하나는, 상기 파워 실린더에서의 점화가 실질적으로 상사점 이후(즉, 약 5도 이상, 바람직하게는 약 10도 정도의 상사점(TDC) 각도 이상)에 일어나는 파라미터를 조합한 상기 오토 사이클의 모든 4행정 동안에 상기 가스 통로에서의 압력이 상기 연소 조건 압력과 같거나 그 이상의 압력으로 유지된다는 점이다. 이러한 점은 상기 연소 상황(또는 불꽃 속도)이 매우 빠르고(약 24도 정도의 크랭크 각도(CA) 또는 그 이하의 각도 내에서 발생), 산화질소(NOx) 방출 출력이 매우 낮은(종래 엔진의 약 50퍼센트 내지 약 80퍼센트 이하) 조건을 만들게 된다. 상기 선행 기술에서 발견되지 않은 상기 스쿠테리 스플릿-사이클의 또 다른 유일한 측면은 상기 파워 및 압축 실린더들의 중심선이 상기 크랭크샤프트 축으로부터 오프셋된다는 점이다. 이러한 점은 실린더 벽에 대한 상기 피스톤 스킴트 마찰을 실질적으로 감소시키게 된다. 세 개의 이러한 장점들(상기 가스 통로에서의 연소 조건 압력들을 유지시킴, 상사점 이후에 점화시킴 및 상기 오프셋들)은 상기 스쿠테리의 특허들에 개시되고 청구되어 있다.
- [0078] 상기 파라미터들에 추가하여, 몇몇의 다른 파라미터들인 상기 스쿠테리 특허들에서 확인되어 왔으며, 이러한 점은 엔진 효율에 중요한 효과를 가지고 있다. 이러한 파라미터들은 다음과 같다.
- [0079] 1. 상기 압축 및 팽창 비율들이 각기 약 26:1 이상이고, 바람직하게는, 약 40:1 이상이며, 더욱 바람직하게는, 약 80:1 이상이다.
- [0080] 2. 교차 밸브 지속 시간(밸브(50)를 개방시키고 폐쇄시키는 데 필요한 크랭크 각도(CA) 회전의 크기)은 약 69° 이하이고, 바람직하게는, 약 50° 이하이며, 더욱 바람직하게는 약 35° 이하여야 한다.
- [0081] 3. 교차 밸브(50)는 연소가 상기 파워 실린더에서 시작된 이후에 작은 시간 비율 동안에 개방되어야 한다.
- [0082] 엔진(10)에 의해 구동되는 차량의 제동 동안에, 상기 엔진은 공기 압축기(AC) 모드의 작동으로 전환된다. 연료 주입은 정지되고 솔레노이드 밸브(58)는 폐쇄되어, 유출 포트(40)로부터의 공기 흐름을 방지하고 파워 피스톤(24)으로부터의 파워 전달을 중지함으로써, 파워 피스톤(24)을 공전 모드로 위치시킨다. 그런, 상기 압축 피스톤은 이동하는 차량의 관성에 의해 구동되어 작동을 계속하고, 상기 압축된 공기를 공기 저장소(36)로 펌핑시킨다. 상기 펌핑 동작은 효율적으로 느려지거나 정지되고, 상기 차량 및 상기 제동 동작은 상기 저장소 공기 압력이 증가함에 따라 증가적으로 효율화된다. 상기 저장소의 증가된 압력은 이후의 상기 예압 공기 파워(PAP) 모드에서의 사용을 위해 유지된다.
- [0083] 공기 압축기(AC) 모드 동안에는, 배기 밸브(54)의 개방이 유지되어 파워 피스톤(24) 상의 공전 손실들을 감소시킨다. 더욱이, 상기 파워 피스톤은, 상기 밸브 타이밍 및 작동을 변경시켜 이후의 공기를 상기 공기 저장소로 흡입 및 압축시키는 방법과 같은 다양한 방법들로 제동 효과를 증가시키는데 사용될 수 있다. 이와 다르게(상기 공기 저장소를 깨끗하게 유지하기 위하여), 피스톤(24)은 종래의 압축 제동으로 사용되어, 하방 행정에서 공기를 흡입하고, 상방 행정에서 상기 공기를 압축하며 상사점(TDC) 근처에서 배기 밸브(54)를 개방시켜 상기 압축된 공기를 배출하고 상기 공기의 에너지를 방출한다. 이러한 점은 제동을 증가시키고 제동 마찰을 감소시키지만 상기 예압 연소 공기(PCA) 또는 공기 모터링(AM) 모드들에서의 상기 압축된 공기로부터의 에너지의 회수를 제한할 수 있다.
- [0084] 도 1을 다시 참조하면, 상기 세 번째 동작 모드는 예압 연소 공기(PCA)이고, 상기 예압 연소 공기(PCA)는, 선행된 공기 압축기(AC) 동작으로부터, 내부 연소 엔진(ICE) 동작에서 일반적으로 일어나는 것보다 더 높은 압력으로 압축된 공기를 저장소(35)에 저장한다. 상기 엔진은 적어도 감속되고 가속될 준비가 된 상태이다. 상기 예압 연소 공기(PCA) 모드를 실행하기 위하여, 유출 솔레노이드 밸브(58)가 개방되고 스파크 점화 및 연료 주입 기능들이 재실행된다. 또한, 상기 압축 피스톤은 흡입 밸브(52) 및 흡입 솔레노이드 밸브(56) 모두를 개방 유지시켜 공전되어 압축 피스톤(26)은 저항 없이 자유롭게 이동하며, 어떠한 공기도 저장소(36)로 압축되거나 추가되지 않는다.
- [0085] 밸브(52)가 독립적으로 조정되지 않는다면, 압축 피스톤(26)은 솔레노이드 밸브(56)를 폐쇄함으로써 공전 모드에 위치할 수 있다. 이 경우에 있어서, 상기 압축 피스톤은 교호적으로 상기 실린더 내의 포획된 가스를 압축 및 팽창시킨다. 상기 포획된 가스의 압축 및 팽창은 상기 피스톤에 의해 상기 크랭크샤프트 상에 수행된 음과 양의 일을 교대시키게 된다. 상기 음과 양의 일은 근사적으로 같기 때문에, 상기 모드에서 작동하는 상기 피스

론에 의해 상기 크랭크샤프트 상에 수행된 전체 일은 무시할만한 크기이다. 상기 압축 피스톤을 공전 모드로 위치시키는 또 다른 방법은 압축 피스톤(26)을 크랭크샤프트(18)로부터 동작 가능하게 연결시키지 않음으로써 압축 피스톤(26)을 왕복 이동하지 않도록 방해하는 것이다. 상기 압축 피스톤의 공전 모드에 대한 상세한 예시들 중에서 어느 것에도, 상기 크랭크샤프트 상에 수행된 전체 음의 일의 전체 양은 무시할만한 크기이다.

- [0086] 파워 피스톤(24)의 상사점(TDC) 바로 직전 또는 이후에, 상기 내부 연소 엔진(ICE) 동작에서와 같이, 저장소 유출 밸브(50)는 개방되고, 저장소(36)로부터의 압축된 공기(바람직하게는, 제어되어 추가된 연료와 함께)를 상기 연소 챔버로 강제 주입한다. 상사점(TDC) 이후에 약 5도 내지 약 40도 정도의 크랭크 각도(CA) 범위 이내에, 바람직하게는, 상사점(TDC) 이후에 약 10도 내지 약 20도 정도의 크랭크 각도(CA) 범위 이내에서, 상기 연료는 빠르게 점화되고 상기 파워 행정에서 연소되어, 상기 크랭크샤프트에 파워를 제공한다. 배출물들은 상기 배출 상방 행정에서 배출되고 상기 사이클은 반복된다.
- [0087] 상기 차량이 가속되고 정규적인 동작으로 복귀할 때, 상기 저장된 고압의 공기는 상기 압력이 정규의 동작 압력으로 떨어지고 상기 엔진이 완전한 내부 연소 엔진(ICE) 동작으로 복귀할 때까지 상기 파워 실린더에서의 연소를 위해 사용된다. 그러나, 압축 피스톤(26)이 매우 작은 에너지를 사용하여 공전하고 있을 동안에 계동으로부터의 압축 에너지가 상기 예압 연소 공기(PCA) 파워 사이클로 복귀하기 때문에 예압 연소 공기(PCA) 모드 동작이 가능한 오랫동안 동작 효율을 증가시킨다. 이에 따라, 상기 차량 제동 압축 에너지는 상기 예압 연소 공기(PCA) 파워 모드에서의 압축 에너지를 제공하기 위하여 사용된다.
- [0088] 상기 엔진이 정지된다면, 저장된 압축 에너지는, 상기 차량이 원한다면 최소 속도가 달성될 때까지, 상기 엔진의 시동을 위해 사용될 수 있고, 그 결과 상기 엔진은 내부 연소 엔진(ICE) 동작으로 복귀될 수 있다. 그러나, 백업 전기 시동기가 사용되는 것이 바람직할 수 있다.
- [0089] 도 2를 다시 참조하면, 엔진(72)의 동작은 도 1의 엔진(10)의 동작과 유사하다. 그러나, 실린더들 사이의 흐름을 위한 작은 체적 교차 통로(76)의 사용으로 인해 실질적으로 내부 연소 엔진(ICE) 동작 중에 공기 저장소(36)를 통한 흐름을 방지하고 엔진 효율에 악영향을 미칠 수 있는 가스 통로(76)의 바람직하지 않은 압력 변화들을 잠재적으로 감소시킨다.
- [0090] 도 3의 실시예에 있어서, 교차 통로(76)와 연결된 상기 저장소에 솔레노이드 밸브(82)의 추가는, 더 작은 교차 통로(76)가 스플릿 사이클 엔진을 위한 정규적인 내부 연소 엔진(ICE) 엔진 동작에서 빠르게 변화하는 압력들과 함께 동작할 수 있는 한편, 상기 저장소를 차단하여 상기 저장소의 내부에 더 높거나 더 낮은 압력을 유지하도록 한다.
- [0091] 도 4에 있어서, 완충기(86)를 갖는 공기 저장소의 대체는, 우선적으로, 유출 밸브(50)의 개방 시간만을 제어함으로써 상기 연소 챔버로 전달된 공기 차지 체적들을 제어하기 위한 사용을 위하여 비교적 일정한 압력의 범위로 공기 체적들의 저장을 허용한다.
- [0092] 도 5에서와 같이, 공통 공기 저장소 또는 완충기의 사용은 제조 단가들을 감소시킬 수 있다. 상기 공통 공기 저장소가 도 5에서는 상기 가스 통로들로 직접 연결되도록 도시되어 있을 지라도, 당해 기술 분야에서 통상의 지식을 가진 자는 상기 공기 저장소가 다른 방법으로 상기 스플릿-사이클 엔진에 연결되도록 구성될 수 있음을 이해할 수 있을 것이다. 예를 들면, 상기 공통 공기 저장소는 도 1에서와 같이 상기 가스 통로의 통합부이거나, 도 6에서와 같이 상기 가스 통로와 병렬적으로 연결될 수 있다.
- [0093] 도 6의 실시예는 교차 통로(76)의 압력에 대한 공기 저장소(36)의 영향들을 추가로 분리하고 상기 공기 압축기(AC) 모드 또는 상기 예압 연소 공기(PCA) 모드로부터 상기 내부 연소 엔진(ICE) 모드의 동작의 분리를 더욱 완벽히 허용한다.
- [0094] 도 1 내지 도 6을 전체적으로 참조하면, 본 발명의 분명한 장점은 스플릿 사이클 엔진(10, 74, 80, 84, 89, 94)을 이용하는 공기 하이브리드 시스템들이, 하나의 실린더로부터 직렬적인 각각의 모드를 동작하는 데 제한되는 것에 비하여, 상기 다양한 동작 모드들(내부 연소 엔진(ICE), 공기 압축기(AC) 및 예압 공기 파워(PAP))을 짝을 이루는 압축 실린더들(16) 및 파워 실린더들(14) 상에서 동시에(또는 병렬적으로) 기능할 수 있다는 점이다. 이러한 병렬 모드 능력은 내재적으로 스플릿-사이클 공기 하이브리드 시스템들을 위한 추가적인 성능들과 확장된 애플리케이션들을 제공한다.
- [0095] 예시적으로 도 3을 참조하면, 부분 로드 조건들 하에서 엔진(80)은 상기 공기 압축기(AC) 모드에서 상기 공기 저장소를 계속적으로 충전하면서 상기 내부 연소 엔진(ICE) 모드의 동작을 연속적으로 수행할 수 있다. 즉, 공기가 가스 통로(76)로 압축되고 강제 충전되는 흡입 행정 상에서 상기 공기의 최대 충전이 압축 실린더(16) 내

부에서 이루어질 수 있다. 그러나, 상기 공기 충전의 일부분만이 부분 로드 조건들 하에서 상기 내부 연소 엔진 (ICE) 모드를 동작하는 데 필요하다. 따라서, 상기 공기 충전의 일부분만이 상기 파워 실린더로 이동하는 한편, 상기 충전의 나머지는 공기 저장소(36)가 최대로 충전되도록 공기 저장소(36)로 전환될 수 있다. 이 경우에 있어서, 스플릿-사이클 공기 하이브리드 시스템들은 부분 로드 조건들 하에서 공기 저장소들을 연속적으로 충전할 수 있는 능력을 갖게 된다. 유리하게도, 부분 로드 조건들 하에서 동작하는 동안 배기가스 에너지를 회수하는 이러한 기술은 예를 들면, 정지 발전기들에서와 같은 정지하고 있는 애플리케이션들에도 이용될 수 있다.

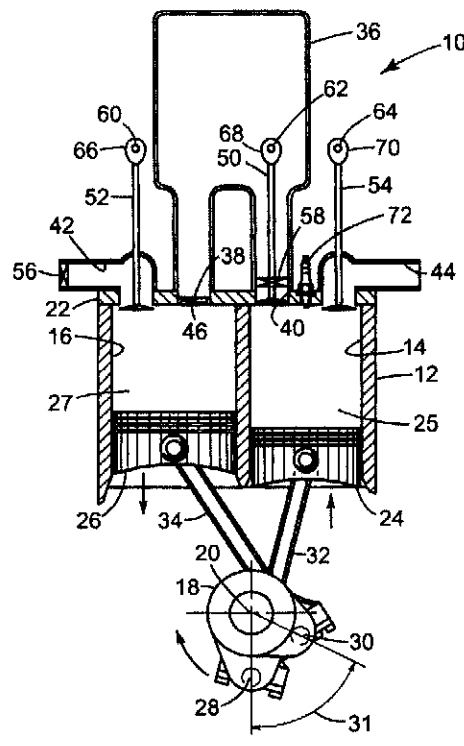
[0096] 상기에서는 본 발명의 실시예들을 참조하여 설명하였지만, 해당 기술 분야에서 통상의 지식을 가진 자라면 하기의 특허 청구 범위에 기재된 본 발명의 사상 및 영역으로부터 벗어나지 않는 범위 내에서 본 발명을 다양하게 수정 및 변경시킬 수 있음을 이해할 수 있을 것이다.

도면의 간단한 설명

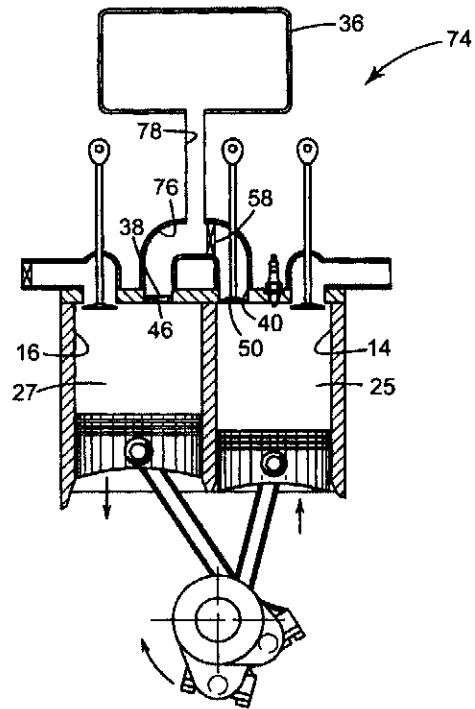
- [0097] 도 1은 본 발명에 따른 공기 저장소 및 제어 밸브들을 갖는 스플릿-사이클 공기 하이브리드 엔진의 제1 실시예를 나타내는 개략적인 도면이다.
- [0098] 도 2는 도 1과 유사하지만 상기 공기 저장소와 추가된 제어 밸브로 연결되는 분리된 교차(또는 가스) 통로를 갖는 제2 실시예를 나타내는 도면이다.
- [0099] 도 3은 도 2와 유사하지만 추가된 저장소 제어 밸브를 갖는 제3 실시예를 나타내는 도면이다.
- [0100] 도 4는 도 3과 유사하지만 상기 공기 저장소에 일정한 압력 완충기를 포함하는 제4 실시예를 나타내는 도면이다.
- [0101] 도 5는 도 3과 유사하며 다수의 실린더 쌍들을 위한 공통 저장소를 갖는 제5 실시예를 나타내는 도면이다.
- [0102] 도 6은 도 3과 유사하며 상기 교차 통로와 병렬적이고 상기 실린더들 사이에 분리 밸브화된 상기 저장소를 갖는 제6 실시예를 나타내는 도면이다.

도면

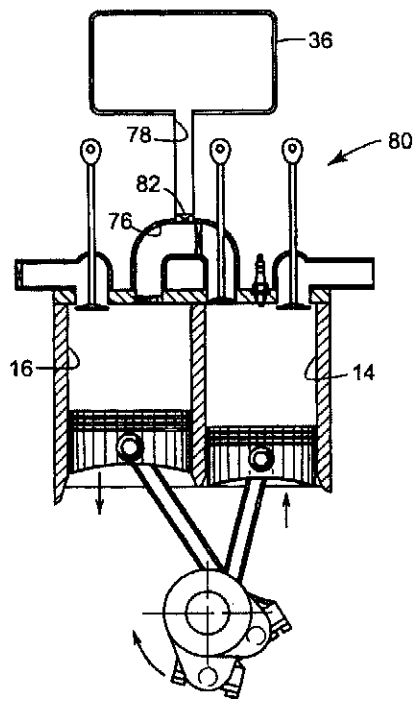
도면1



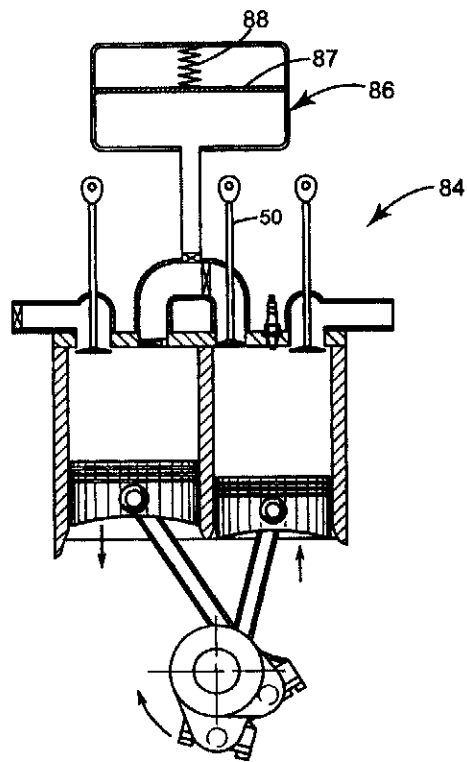
도면2



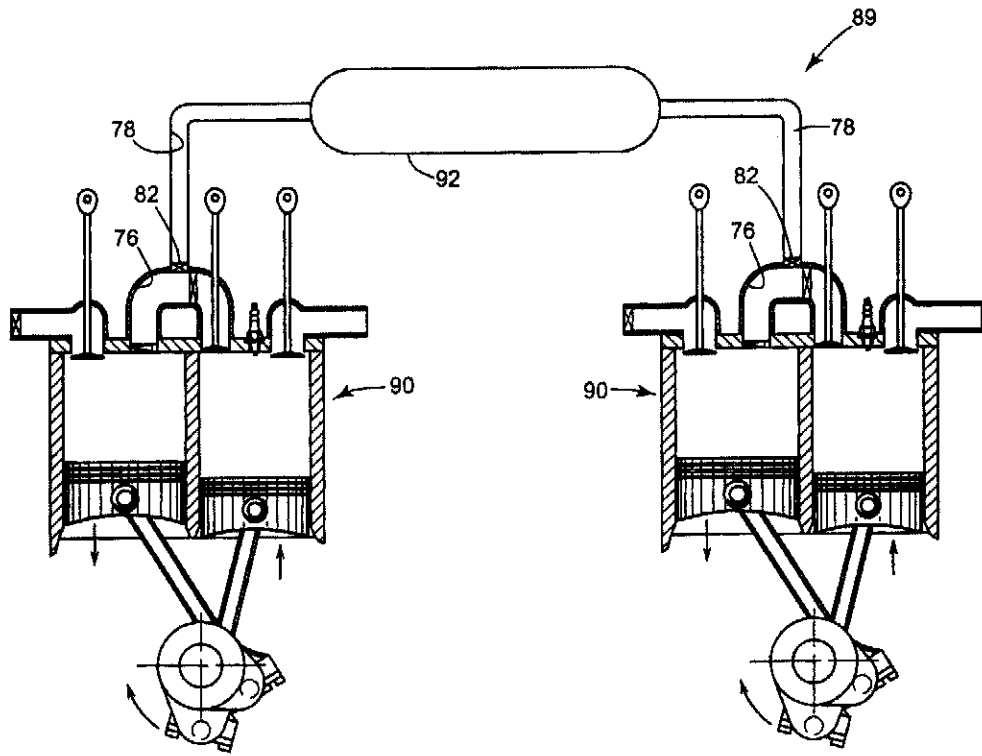
도면3



도면4



도면5



도면6

