

TÍTULO DE PATENTE NO. 316520

Titular(es): SCUDERI GROUP LLC
Domicilio: 111 Elm Street, West Springfield, Massachusetts, 01106, E.U.A.
Denominación: MOTOR DE CUATRO TIEMPOS DE CICLO DIVIDIDO.
Clasificación: Int.Cl.8: F02B25/00; F02B33/00
Inventor(es): DAVID P. BRANYON; JEREMY D. EUBANKS

SOLICITUD

Número:
MX/a/2008/012421

Fecha de presentación internacional:
14 de Junio de 2004

Divisional de la Patente Número: 264817

PRIORIDAD

País:
US

Fecha:
20 de junio de 2003

Número:
60/480,342

Vigencia: Veinte años

Fecha de Vencimiento: 14 de junio de 2024

La patente de referencia se otorga con fundamento en los artículos 1º, 2º fracción V, 6º fracción III, y 59 de la Ley de la Propiedad Industrial.

De conformidad con el artículo 23 de la Ley de la Propiedad Industrial, la presente patente tiene una vigencia de veinte años improrrogables, contada a partir de la fecha de presentación de la solicitud internacional y estará sujeta al pago de la tarifa para mantener vigentes los derechos.

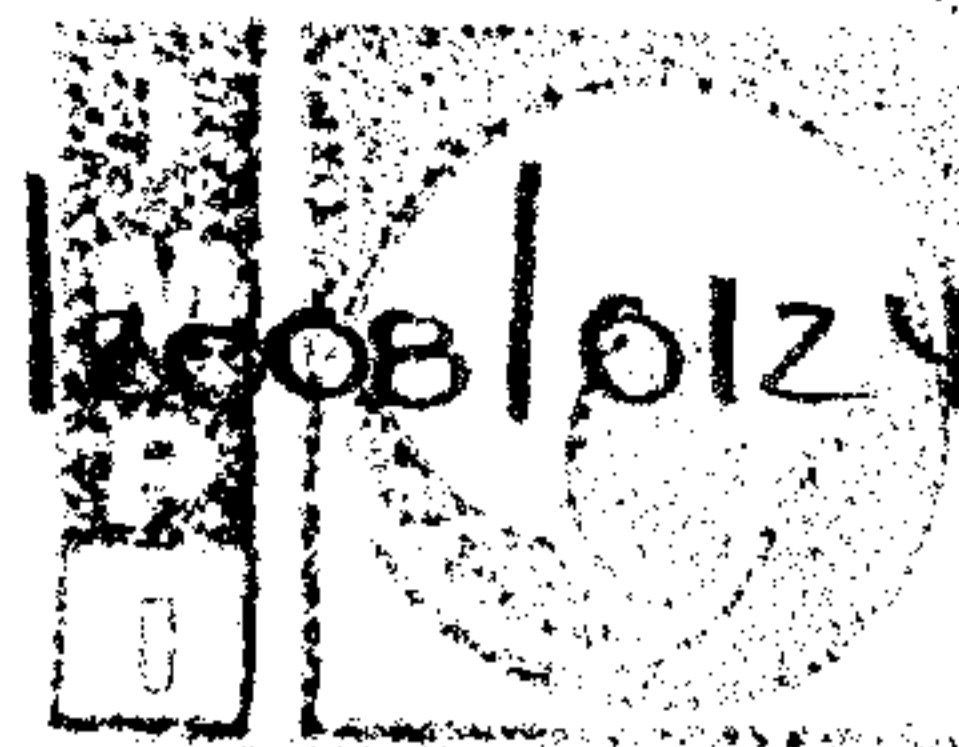
Quien suscribe el presente título lo hace con fundamento en lo dispuesto por los artículos 6º fracciones III y 7º bis 2 de la Ley de la Propiedad Industrial (Diario Oficial de la Federación (D.O.F.) 27/06/1991, reformada el 02/08/1994, 25/10/1996, 26/12/1997, 17/05/1999, 26/01/2004, 16/06/2005, 25/01/2006, 06/05/2009, 06/01/2010, 18/06/2010, 28/06/2010, 27/01/2012 y 09/04/2012); artículos 1º, 3º fracción V inciso a), 4º y 12º fracciones I y III del Reglamento del Instituto Mexicano de la Propiedad Industrial (D.O.F. 14/12/1999, reformado el 01/07/2002, 15/07/2004, 28/07/2004 y 7/09/2007); artículos 1º, 3º, 4º, 5º fracción V inciso a), 16 fracciones I y III y 30 del Estatuto Orgánico del Instituto Mexicano de la Propiedad Industrial (D.O.F. 27/12/1999, reformado el 10/10/2002, 29/07/2004, 04/08/2004 y 13/09/2007); 1º, 3º y 5º inciso a) del Acuerdo que delega facultades en los Directores Generales Adjuntos, Coordinador, Directores Divisionales, Titulares de las Oficinas Regionales, Subdirectores Divisionales, Coordinadores Departamentales y otros subalternos del Instituto Mexicano de la Propiedad Industrial. (D.O.F. 15/12/1999, reformado el 04/02/2000, 29/07/2004, 04/08/2004 y 13/09/2007).

Fecha de expedición: 16 de diciembre de 2013

LA DIRECTORA DIVISIONAL DE PATENTES

NAHANNY CANAL REYES





Instituto
Mexicano
de la Propiedad
Industrial

MOTOR DE CUATRO TIEMPOS DE CICLO DIVIDIDO

DESCRIPCIÓN DE LA INVENCION

La presente invención está relacionada con motores de combustión interna. Más específicamente, la presente invención está relacionada con un motor de ciclo dividido que tiene un par de pistones en los cuales un pistón se utiliza para el ensayo de admisión y compresión y el otro pistón se utiliza para los tiempos de expansión (o potencia) y de escape, con cada uno de los cuatro tiempos siendo completado en una revolución del cigüeñal.

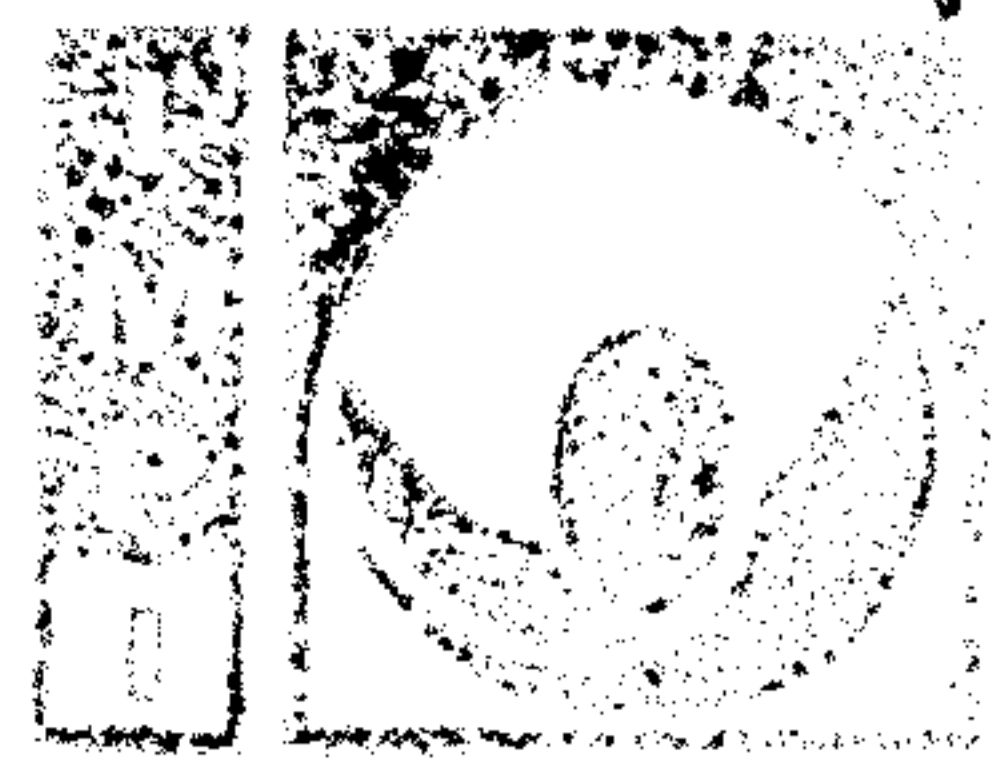
Los motores de combustión interna son cualquiera de un grupo de dispositivos en donde los reactivos de combustión, por ejemplo, oxidante y combustible, y los productos de la combustión funcionan como los fluidos de trabajo del motor. Los componentes básicos de un motor de combustión interna se conocen bien en la técnica e incluyen el bloque de motor, la cabeza de cilindro, los cilindros, los pistones, las válvulas, el cigüeñal y el árbol de levas. Las cabezas de cilindro, los cilindros y las partes superiores de los pistones típicamente forman las cámaras de combustión dentro de las cuales el combustible y el oxidante (por ejemplo, aire) se introducen y donde se lleva a cabo la combustión. Este motor obtiene su energía del calor liberado durante la combustión de los fluidos de trabajo que no han reaccionado, por ejemplo, la mezcla de oxidante-combustible.



Este proceso ocurre dentro del motor y es parte del ciclo termodinámico del dispositivo. En todos los motores de combustión interna, un trabajo útil es generado de los productos gaseosos calientes de la combustión que actúa directamente en las superficies en movimiento del motor, tal como la parte superior o corona de un pistón. Generalmente, el movimiento oscilante de los pistones es transferido al movimiento giratorio de un cigüeñal por medio de varillas de conexión.

Los motores de combustión interna (IC) pueden categorizarse en motores de arranque por chispa (SI) y de arranque por compresión (CI). Los motores SI, es decir los motores a gasolina típicos, utilizan una chispa para encender la mezcla de aire/combustible, mientras que el calor de la compresión enciende la mezcla de aire/combustible en los motores CI, es decir, típicamente motores a diesel.

El motor de combustión interna más común es el motor con ciclo de cuatro tiempos, una concepción cuyo diseño básico no ha cambiado por más de 100 años. Esto es debido a su simpleza y rendimiento excepcional como un transportador principal en el transporte terrestre y otras industrias. En un motor con ciclo de cuatro tiempos, la energía es recuperada del proceso de combustión en cuatro movimientos (tiempos) de pistón separados de un solo pistón. Por consiguiente, un motor con ciclo de cuatro tiempos se define



Instituto

Mexicano

en la presente que es un motor que requiere cuatro tiempos completos de uno de más pistones para cada tiempo de expansión (o potencia), es decir para cada tiempo que suministra energía a un cigüeñal.

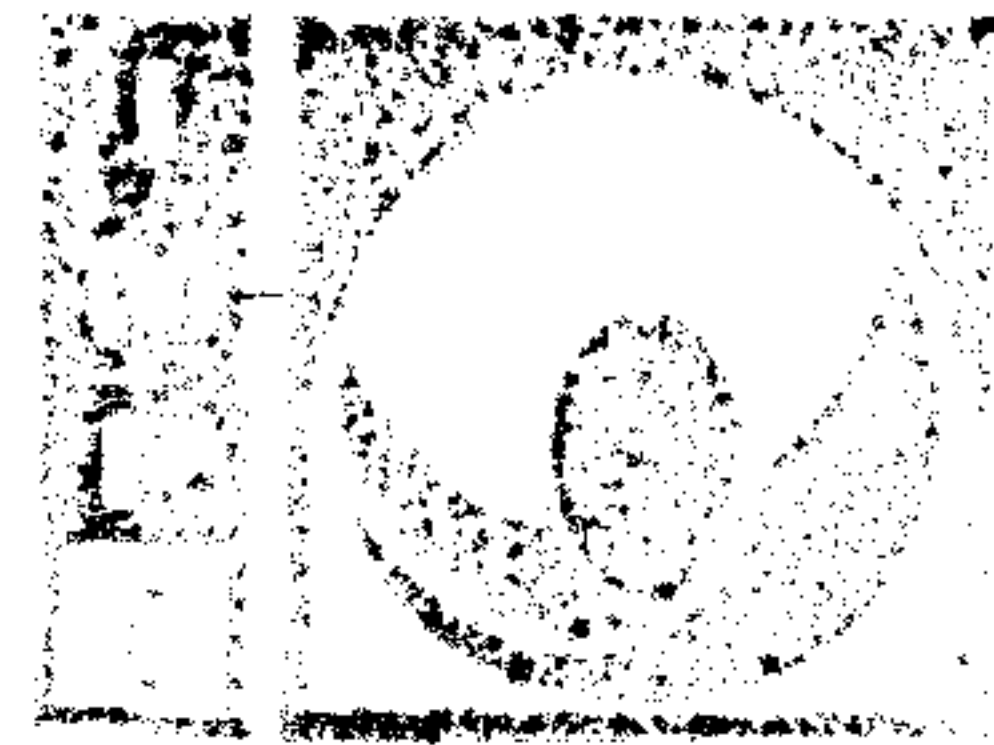
5 Haciendo referencia a las Figuras 1-4, una modalidad ejemplar de un motor de combustión interna con ciclo de cuatro tiempos convencional de la técnica anterior se muestra en 10. El motor 10 incluye un bloque 12 de motor que tiene el cilindro 14 extendiéndose a través del mismo. El cilindro 14 está dimensionado para recibir el pistón 16 oscilante dentro del mismo. Fijada a la parte superior del cilindro 14 se encuentra la cabeza 18 de cilindro que incluye una válvula 20 de entrada y una válvula 22 de salida. El fondo de la cabeza 18 de cilindro, el cilindro 14 y la parte superior (o corona 24) del pistón 16 forman una cámara 26 de combustión. En el tiempo de entrada (Figura 1), una mezcla de aire/combustible se introduce dentro de la cámara 26 de combustión a través de un pasaje 28 de admisión y la válvula 20 de entrada, en donde la mezcla es encendida por medio de una bujía 30. Los productos de la combustión se expulsan posteriormente a través de la válvula 22 de salida y el pasaje 32 de salida en el tiempo de escape (Figura 4). Una varilla 34 de conexión se fija de manera pivotal en su extremo 36 distante superior al pistón 16. Un cigüeñal 38 incluye una porción descentrada mecánica llamada el codo 40



de cigüeñal, el cual se fija pivotalmente al extremo 42
distante inferior de la varilla 34 de conexión. La unión
mecánica de la varilla 34 de conexión al pistón 16 y el codo
40 de cigüeñal sirve para convertir el movimiento oscilante
5 (como lo indica la flecha 44) del pistón 16 al movimiento
giratorio (como lo indica la flecha 46) del cigüeñal 38. El
cigüeñal 38 se une mecánicamente (no mostrado) a un árbol de
levas 48 de entrada y un árbol de levas 50 de salida, los
cuales precisamente controlan la abertura y cierre de la
10 válvula 20 de entrada y la válvula 22 de salida
respectivamente. El cilindro 14 tiene una línea central (eje
del pistón-cilindro) 52, la cual también es la línea central
de la oscilación del pistón 16. El cigüeñal 38 tiene un
centro de rotación (eje de cigüeñal) 54.

15 Haciendo referencia a la Figura 1, con la válvula
20 de entrada abierta, el pistón 16 primero desciende (como
lo indica la dirección de la flecha 44) en el tiempo de
admisión. Una masa predeterminada de una mezcla de
combustible flamable (por ejemplo, vapor de gasolina) y aire
20 es succionada dentro de la cámara 26 de combustión por medio
de un vacío parcial de este modo creado. El pistón continúa
descendiendo hasta que alcanza su centro muerto inferior
(BDC), es decir, el punto en el cual el pistón está más lejos
de la cabeza 18 de cilindro.

25 Haciendo referencia a la Figura 2, tanto con las

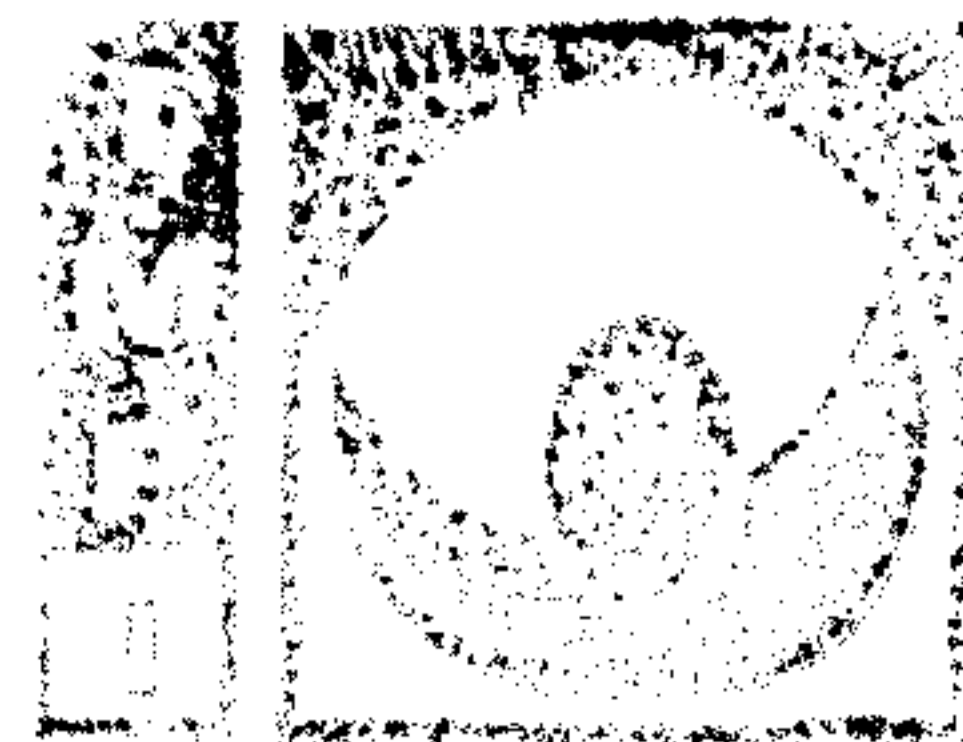


Instituto
Mexicano
de Investigación
Científica y Tecnológica

válvulas de entrada 20 y de salida 22 cerradas, la mezcla se comprime a medida que el pistón 16 asciende (como lo indica la dirección de la flecha 44) en el tiempo de compresión. A medida que el final del tiempo alcanza el punto muerto superior (TDC), es decir, el punto en el cual el pistón 16 está más cerca de la cabeza 18 de cilindro, el volumen de la mezcla se comprime en esta modalidad a un octavo de su volumen inicial (debido a una Relación de Compresión de 8 a 1). A medida que el pistón alcanza el TDC, una chispa eléctrica se genera a través del espacio de la bujía (30), que inicia la combustión.

Haciendo referencia a la Figura 3, el tiempo de potencia sigue con las válvulas 20 y 22 aún cerradas. El pistón 16 es movido hacia abajo (como lo indica la flecha 44) hacia el centro muerto inferior (BDC), debido a la expansión de los gases de ignición que presionan en la corona 24 del pistón 16. El comienzo de la combustión en el motor convencional generalmente ocurre ligeramente antes de que el pistón 16 alcance el TDC para poder mejorar la eficiencia. Cuando el pistón 16 alcanza el TDC, existe un volumen de libramiento significativo entre el fondo de la cabeza 18 de cilindro y la corona 24 del pistón 16.

Haciendo referencia a la Figura 4, durante el tiempo de escape, el pistón 16 ascendente fuerza los productos consumidos de la combustión a través de la válvula



22 de salida abierta (o de escape). El ciclo entonces se repite. Para este motor 10 con ciclo de cuatro tiempos de la técnica anterior, se requieren cuatro tiempos de cada pistón 16, es decir, entrada, compresión, expansión y escape, y dos 5 revoluciones del cigüeñal 38 para completar un ciclo, es decir para proporcionar un tiempo de potencia.

Problemáticamente, la eficiencia termodinámica total del motor 10 de cuatro tiempos típico es sólo de aproximadamente un tercio (1/3). Es decir, aproximadamente 10 1/3 de la energía de combustible es suministrada al cigüeñal como trabajo útil, 1/3 se pierde en calor de desperdicio, y 1/3 se pierde en el escape. Por otra parte, con emisiones o requerimientos estrictos y el mercado y la necesidad legislada para una eficiencia mejorada, los fabricantes de 15 motores pueden considerar una tecnología de ignición como un camino para mejorar la eficiencia. Sin embargo, una ignición pobre no es compatible con el catalizador de triple acción, las emisiones de NO_x incrementadas de tal enfoque deben de lidiarse de alguna otra manera.

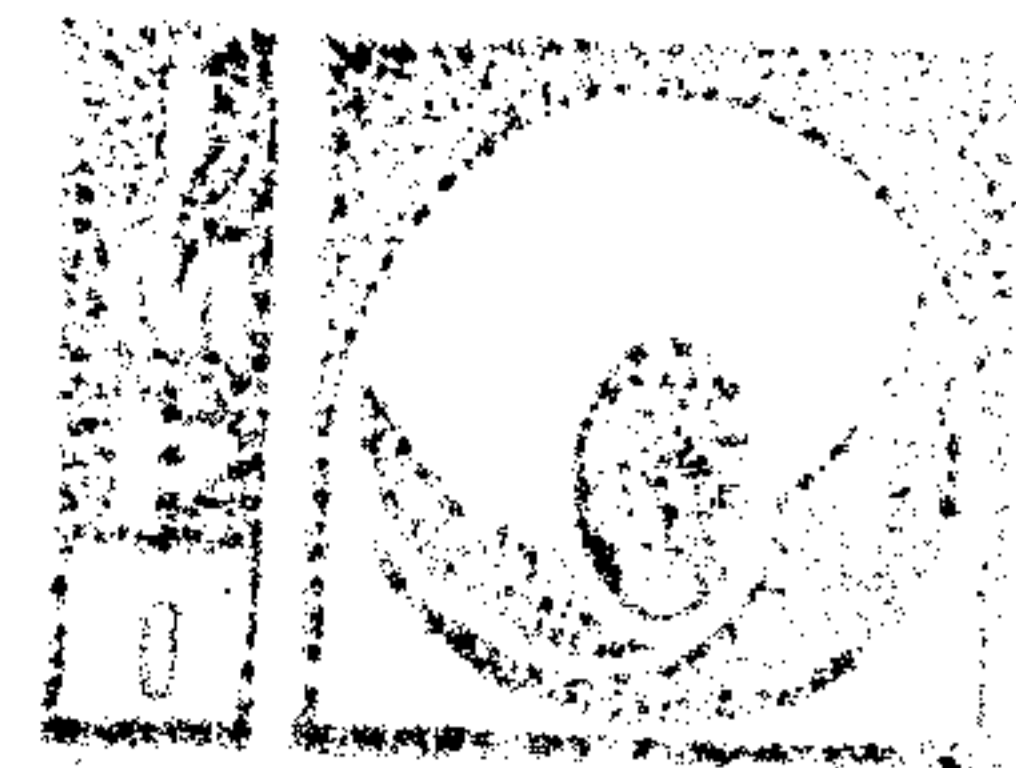
20 Haciendo referencia a la Figura 5, una alternativa para el motor de cuatro tiempos convencional descrito previamente es un motor de cuatro tiempos de ciclo dividido. El motor de ciclo dividido se describe generalmente en la Patente Norteamericana No. 6,543,225 para Scuderi, titulada 25 Split Four Stroke Internal Combustion Engine, presentada el



20 de julio de 2001, la cual se incorpora en la presente para referencia en su totalidad.

Una modalidad ejemplar del concepto de motor de ciclo dividido se muestra generalmente en 70. El motor 70 de ciclo dividido reemplaza dos cilindros adyacentes de un motor de cuatro tiempos convencional con una combinación de un cilindro 72 de compresión y un cilindro 74 de expansión. Estos dos cilindros 72, 74 pueden realizar sus funciones respectivas una vez por cada revolución del cigüeñal 76. La carga de admisión sería succionada dentro del cilindro 72 de compresión a través de válvulas 78 de tipo barra típicas. El pistón 73 de cilindro de compresión presuriza la carga y mueve la carga a través del pasaje 80 de traspaso, que actúa como el puerto de admisión para el cilindro 74 de expansión. Una válvula 82 de retención en la entrada se utilizaría para evitar el contraflujo del pasaje 80 de traspaso. La o las válvulas 84 de la salida del pasaje 80 de traspaso controlarían el flujo de la carga de admisión presurizada dentro del cilindro 74 de expansión. La bujía 86 se encendería poco después de que la carga de admisión entre en el cilindro 74 de expansión, y la combustión resultante movería el pistón 75 de cilindro de expansión hacia abajo. Los gases de escape serían bombeados hacia fuera del cilindro de expansión a través de las válvulas 88 de barra.

Con el concepto de motor de ciclo dividido, los



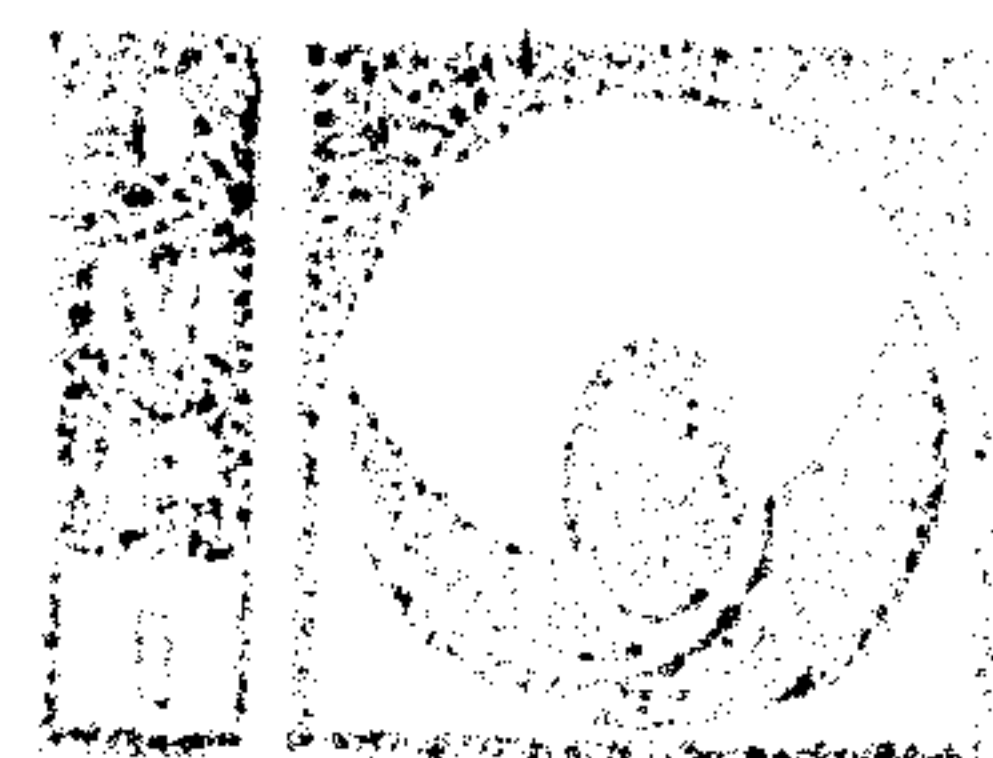
Instituto
Mexicano
de Investigación Científica y Tecnológica

parámetros de motor geométricos (es decir, orificio, tiempo, longitud de varilla de conexión, Relación de Compresión, etc.) de los cilindros de compresión y de expansión generalmente son independientes unos de otros. Por ejemplo, los codos 90, 92 de cigüeñal para cada cilindro pueden tener diferentes radios y estar por fases separados uno de otro con un punto muerto superior (TDC) del pistón 75 de cilindro de expansión ocurriendo antes del TDC del pistón 73 de cilindro de compresión. Esta independencia permite que el motor de ciclo dividido potencialmente logre niveles de eficiencia más alta en comparación con los motores de cuatro tiempos más típicos previamente descritos en la presente.

Sin embargo, existen muchos parámetros geométricos y combinaciones de parámetros, en el motor de ciclo dividido. Por lo tanto, son necesarias optimizaciones adicionales de estos parámetros para maximizar el rendimiento del motor.

Por consiguiente, existe una necesidad de un motor de combustión interna de cuatro tiempos mejorado, que pueda mejorar la eficiencia y reducir los niveles de emisión de NO_x .

La presente invención ofrece ventajas y alternativas sobre la técnica anterior proporcionando un motor de ciclo dividido en el cual los parámetros significativos se optimizan para una mayor eficiencia y rendimiento. Los parámetros optimizados incluyen por lo menos



uno de Relación de Expansión, Relación de Compresión, fasaje del centro muerto superior, duración de válvula de traspaso, y traslape entre el evento de válvula de traspaso y el evento de combustión.

5 Éstas y otras ventajas se logran en una modalidad ejemplar de la invención proporcionando un motor que tiene un cigüeñal, que gira alrededor de un eje de cigüeñal del motor. Un pistón de expansión es recibido deslizadamente dentro de un cilindro de expansión y operativamente conectado al
10 cigüeñal de modo que el pistón de expansión oscila a través de un tiempo de expansión y un tiempo de escape de un ciclo de cuatro tiempos durante una sola rotación del cigüeñal. Un pistón de compresión es recibido deslizadamente dentro de un cilindro de compresión y operativamente conectado al cigüeñal
15 de modo que el pistón de compresión oscila a través de un tiempo de admisión y un tiempo de compresión del mismo ciclo de cuatro tiempos durante la misma rotación del cigüeñal. Una relación de volúmenes de cilindro de BDC a TDC para cualquiera del cilindro de expansión y el cilindro de
20 compresión es sustancialmente de 20 a 1 o mayor.

 En una modalidad alternativa de la invención, el pistón de expansión y el pistón de compresión del motor tienen un fasaje TDC con un ángulo de manivela sustancialmente de 50° o menos.

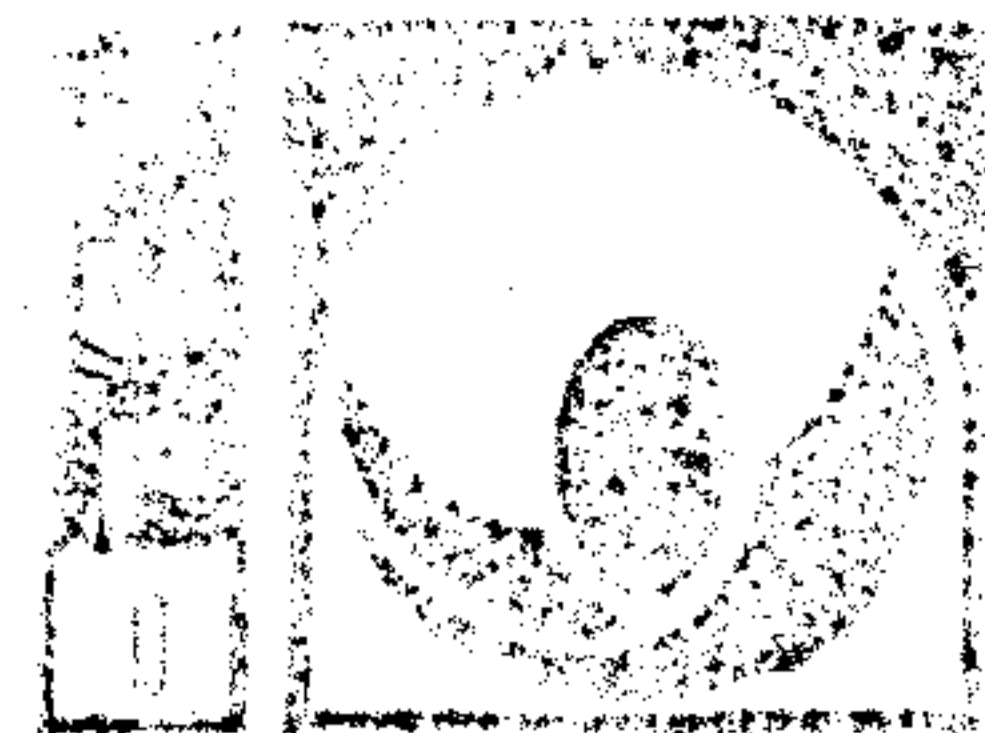
25 En otra modalidad alternativa de la invención, un



Instituto
Mexicano
de
Patentes

motor incluye un cigüeñal, que gira alrededor de un eje de
cigüeñal del motor. Un pistón de expansión es recibido
deslizadamente dentro de un cilindro de expansión y
operativamente conectado al cigüeñal de modo que el pistón de
5 expansión oscila a través de un tiempo de expansión y un
tiempo de escape de un ciclo de cuatro tiempos durante una
sola rotación del cigüeñal. Un pistón de compresión es
recibido deslizadamente dentro de un cilindro de compresión y
operativamente conectado al cigüeñal de modo que el pistón de
10 compresión oscila a través de un tiempo de admisión y un
tiempo de compresión del mismo ciclo de cuatro tiempos
durante la misma rotación del cigüeñal. Un pasaje de traspaso
interconecta los cilindros de compresión y de expansión. El
pasaje de traspaso incluye una válvula de entrada y una
15 válvula de traspaso que define una cámara de presión entre
las mismas. La válvula de traspaso tiene una duración de
válvula de traspaso de sustancialmente 69° de ángulo de
manivela o menos.

En aún otra modalidad de la invención, un motor
20 incluye un cigüeñal, que gira alrededor de un eje de cigüeñal
del motor. Un pistón de expansión es recibido deslizadamente
dentro de un cilindro de expansión y operativamente conectado
al cigüeñal de modo que el pistón de expansión oscila a
través de un tiempo de expansión y un tiempo de escape de un
25 con ciclo de cuatro tiempos durante una sola rotación del



Instituto
Mexicano
de Investigaciones
Industriales

cigüeñal. Un pistón de compresión es recibido deslizando dentro de un cilindro de compresión y operativamente conectado al cigüeñal de modo que el pistón de compresión oscila a través de un tiempo de admisión y un tiempo de compresión del mismo ciclo de cuatro tiempos durante la misma rotación del cigüeñal. Un pasaje de traspaso interconecta los cilindros de compresión y de expansión. El pasaje de traspaso incluye una válvula de entrada y una válvula de traspaso que definen una cámara de presión entre las mismas. La válvula de traspaso permanece abierta durante por lo menos una porción de un evento de combustión en el cilindro de expansión.

BREVE DESCRIPCIÓN DE LOS DIBUJOS

La Figura 1 es un diagrama esquemático de un motor de combustión interna de cuatro tiempos convencional de la técnica anterior durante el tiempo de admisión;

la Figura 2 es un diagrama esquemático del motor de la técnica anterior de la Figura 1 durante el tiempo de compresión;

la Figura 3 es un diagrama esquemático del motor de la técnica anterior de la Figura 1 durante el tiempo de expansión;

la Figura 4 es un diagrama esquemático del motor de la técnica anterior de la Figura 1 durante el tiempo de escape;

la Figura 5 es un diagrama esquemático de un motor



Instituto
Mexicano
de Tecnología Industrial

de combustión interna de cuatro tiempos de ciclo dividido de la técnica anterior;

5 la Figura 6 es un diagrama esquemático de una modalidad ejemplar de un motor de combustión interna de cuatro tiempos de ciclo dividido de acuerdo con la presente invención durante el tiempo de admisión;

la Figura 7 es un diagrama esquemático del motor de ciclo dividido de la Figura 6 durante la compresión parcial del tiempo de compresión;

10 la Figura 8 es un diagrama esquemático del motor de ciclo dividido de la Figura 6 durante la compresión total del tiempo de compresión;

15 la Figura 9 es un diagrama esquemático del motor de ciclo dividido de la Figura 6 durante el inicio del evento de combustión;

la Figura 10 es un diagrama esquemático del motor de ciclo dividido de la Figura 6 durante el tiempo de expansión;

20 la Figura 11 es un diagrama esquemático del motor de ciclo dividido de la Figura 6 durante el tiempo de escape;

la Figura 12A es un diagrama esquemático de una interfaz de usuario gráfica GT-Power para un modelo de computadora de motor convencional utilizado en un Estudio Computarizado comparativo;

25 la Figura 12B son las definiciones de artículo del



motor convencional de la Figura 12A;

la Figura 13 es una curva de liberación de calor
Wiebe típica;

la Figura 14 es una gráfica de parámetros de
5 rendimiento del motor convencional de la Figura 12A;

la Figura 15A es un diagrama esquemático de una
interfaz de usuario gráfica GT-Power para un modelo de
computadora de motor de ciclo dividido de acuerdo con la
presente invención y utilizado en el Estudio Computarizado;

10 la Figura 15B son las definiciones de artículo del
motor de ciclo dividido de la Figura 15A;

la Figura 16 es una representación esquemática de
un diagrama modelo MSC.ADAMS® del motor de ciclo dividido de
la Figura 15A;

15 la Figura 17 es una gráfica de las posiciones de
pistón de compresión y de expansión y los eventos de válvula
para el motor de ciclo dividido de la Figura 15A;

la Figura 18 es una gráfica de algunos de los
parámetros de rendimiento iniciales del motor de ciclo
20 dividido de la Figura 15A;

la Figura 19 es un diagrama volumen de presión de
logaritmo-logaritmo para un motor convencional;

la Figura 20 es un diagrama de volumen de presión
para el cilindro de potencia de un motor de ciclo dividido de
25 acuerdo con la presente invención;



la Figura 21 es una gráfica comparativa de las eficiencias térmicas indicadas de un motor convencional y varios motores de ciclo dividido de acuerdo con la presente invención;

5 la Figura 22 es un diagrama previsto CFD de la posición frontal de flama entre la válvula de traspaso y el pistón de expansión para un caso de traslape de ignición del 35%;

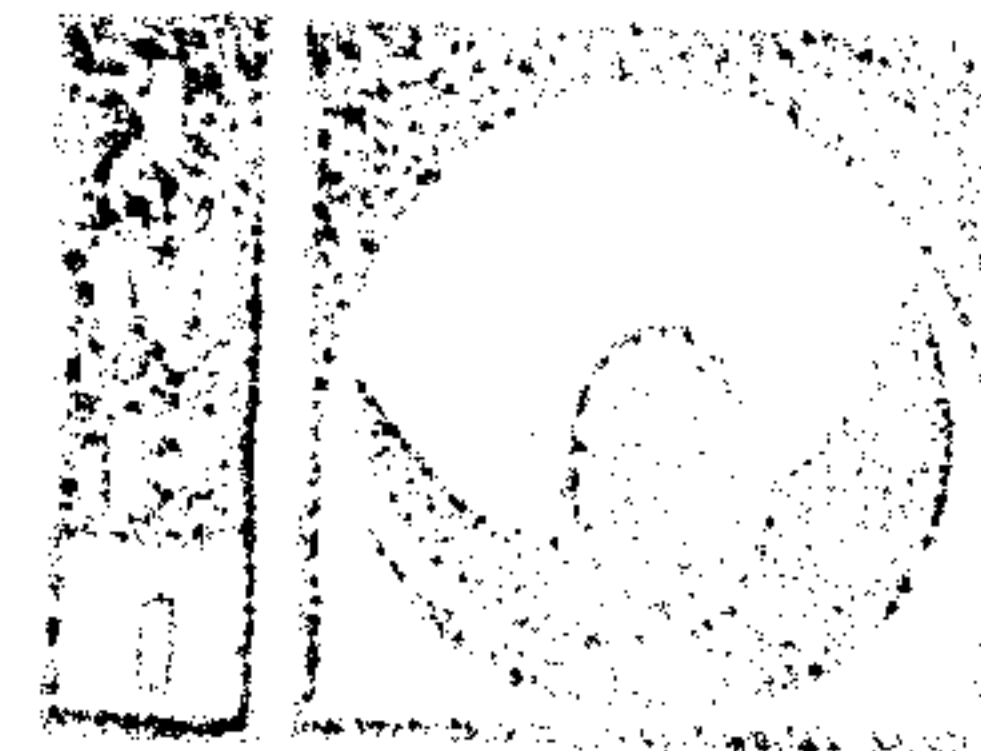
10 la Figura 23 es un diagrama previsto CFD de la posición frontal de flama entre la válvula de traspaso y el pistón de expansión para un caso de traslape de ignición del 5%;

15 la Figura 24 es una gráfica prevista CFD de emisiones de NO_x para un motor convencional, un caso de traslape de ignición del 5% de un motor de ciclo dividido y un caso de traslape de ignición del 35% de un motor de ciclo dividido;

la Figura 25 es una gráfica de la carga de empuje del pistón de expansión para el motor de ciclo dividido;

20 la Figura 26 es una gráfica de la eficiencia térmica y potencia indicadas contra la Relación de Compresión para un motor de ciclo dividido de acuerdo con la presente invención;

25 la Figura 27 es una gráfica de la eficiencia térmica y potencia indicadas contra la Relación de Expansión



Institute
Mexican
1819
Industry

para un motor de ciclo dividido de acuerdo con la presente invención;

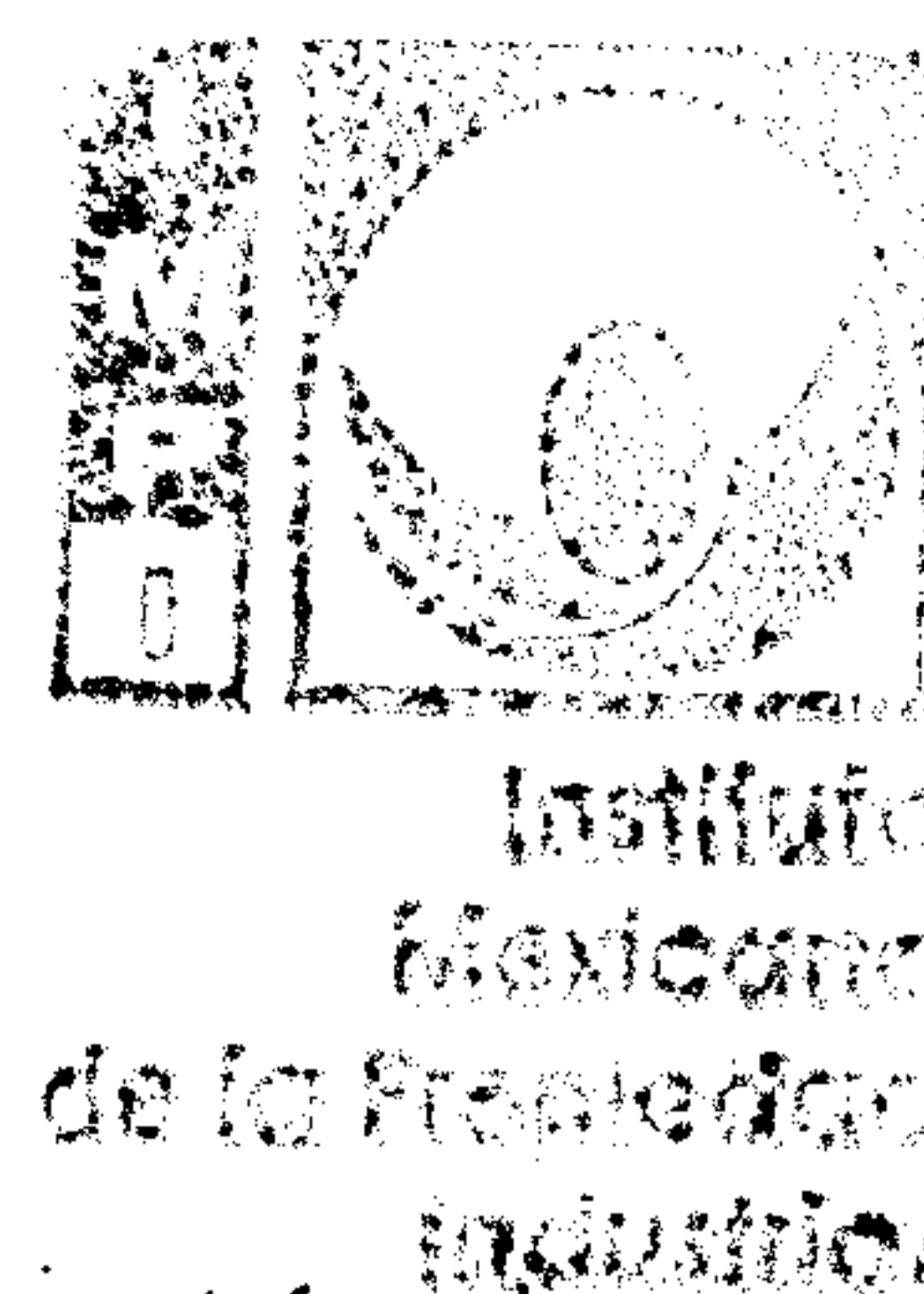
la Figura 28 es una gráfica de la eficiencia térmica y potencia indicadas contra el fasaje TDC para un motor de ciclo dividido de acuerdo con la presente invención; y

la Figura 29 es una gráfica de eficiencia térmica y potencia indicadas contra la duración de válvula de traspaso para un motor de ciclo dividido de acuerdo con la presente invención.

10

I. Visión General

El Grupo Scuderi, LLC comisionó al Southwest Research Institute® (SwRI®) de San Antonio, Texas a realizar un Estudio Computarizado. El Estudio Computarizado implicó construir un modelo computarizado que representó varias modalidades de un motor de ciclo dividido, que fue comparado con un modelo computarizado de un motor de combustión interna de cuatro tiempos convencional que tiene la misma masa atrapada por cada ciclo. El informe final del Estudio (SwRI® Proyecto No. 03.05932, con fecha del 24 de junio de 2003, titulado "Evaluation Of Split-Cycle Four-Stroke Engine Concept") se incorpora en la presente para referencia en su totalidad. El Estudio Computarizado resultó en la presente invención descrito en la misma a través de modalidades ejemplares relacionadas con un motor de ciclo dividido.



II. Glosario

El siguiente glosario de siglas y definiciones de términos utilizados en la presente se proporciona para referencia:

- Relación de Aire/combustible: proporción de aire a
5 combustible en la carga de admisión
- Centro Muerto Inferior (BDC): la posición más lejos del pistón de la cabeza de cilindro, dando como resultado el mayor volumen de la cámara de combustión del ciclo.
- Presión Efectiva Promedio de Freno (BMEP): el resultado del
10 par motor del freno del motor expresado en términos de un valor MEP. Igual al par motor de freno dividido por el desplazamiento del motor.
- Potencia de Freno: el resultado de la potencia en el árbol de salida del motor.
- 15 Eficiencia Térmica de Freno (BTE): el prefijo "freno": relacionado con los parámetros derivados del par motor medido en el árbol de salida del motor. Éste es el parámetro de rendimiento tomado después de las pérdidas debido a la fricción. Respectivamente $BTE = ITE - \text{fricción}$.
- 20 Traslape de Ignición: el porcentaje del evento de combustión total (es decir del punto de 0% al punto de 100% de combustión) que es completado por el tiempo del cierre de válvula de traspaso.
- Par motor de Freno: el resultado del par motor en el árbol de
25 salida del motor.



Ángulo de Manivela (CA): el ángulo de rotación del codo de la cigüeñal, típicamente referido a su posición cuando está alineado con el orificio del cilindro.

5 Dinámica de Fluido Computacional (CFD): una manera de solucionar los problemas de flujo de fluido complejos descomponiendo el régimen de flujo en un gran número de pequeños elementos que pueden entonces solucionarse para determinar las características de flujo, la transferencia de calor y otras características relacionadas con la solución de
10 flujo.

Monóxido de Carbono (CO): contaminante regulado, tóxico para los humanos, un producto de la oxidación incompleta de los combustibles de hidrocarburos.

15 Duración de Combustión: definido para este texto como el intervalo de ángulo de manivela entre los puntos de 10% y 90% desde el inicio del evento de combustión. También conocido como el Índice de Ignición. Véase la Curva de Liberación de Calor Wiebe en la Figura 13.

20 Evento de Combustión: el proceso de quemar combustible, típicamente en la cámara de expansión de un motor.

Relación de Compresión: la relación de volumen del cilindro de compresión en BDC a aquel de TDC.

Cierre de Válvula de Traspaso (XVC).

Abertura de Válvula de Traspaso (XVO).

25 Descentrado de Cilindro: es la distancia lineal entre la



Instituto
Mexicano
de la Propiedad
Industrial

línea central de un orificio y el eje de cigüeñal.

Volumen de Desplazamiento: se define como el volumen que el pistón desplaza de BDC a TDC. Matemáticamente, si el tiempo es definido como la distancia de BDC a TDC, entonces el volumen de desplazamiento es igual a $\pi/4 \cdot \text{orificio}^2 \cdot \text{tiempo}$. La Relación de Compresión entonces es la relación del volumen de la cámara de combustión en BDC a aquel de TDC. El volumen en TDC es denominado como el volumen de libramiento, o V_{cl} .

$$V_d = \pi/4 \cdot \text{orificio}^2 \cdot \text{tiempo}$$

$$CR = (V_d + V_{cl}) / V_{cl}$$

Cierre de Válvula de Escape (EVC).

Abertura de Válvula de Escape (EVO).

Relación de Expansión: es el término equivalente a la Relación de Compresión, pero para el cilindro de expansión.

Es la relación de volumen del cilindro en BDC al volumen del cilindro en TDC.

Presión Efectiva Promedio de Fricción (FMEP): el nivel de fricción expresado en términos de un MEP. Sin embargo no puede determinarse directamente de una curva de presión de cilindro. Una manera común de medir esto es calculando el NIMEP de la curva de presión de cilindro, calcular el BMEP del par motor medido en el dinamómetro, y enseguida asignar la diferencia como fricción o FMEP.

Interfaz de Usuario Gráfica (GUI).

Presión Efectiva Promedio Indicada (IMEP): la integración del

Instituto
Mexicano

área dentro de la curva P-dV, que también es igual al par motor del motor indicado dividido por el volumen de desplazamiento. De hecho, todos los valores de potencia y par motor indicados son derivados de este parámetro. Este valor también representa el nivel de presión constante a través del tiempo de expansión que pudiera proporcionar el mismo resultado del motor como la curva de presión actual. Puede especificarse como neto indicado (NIMEP) o bruto indicado (GIMEP) aunque cuando está no totalmente especificado, NIMEP se da por hecho.

Eficacia Térmica Indicada (ITE): la eficiencia térmica con base a la potencia indicada (neta).

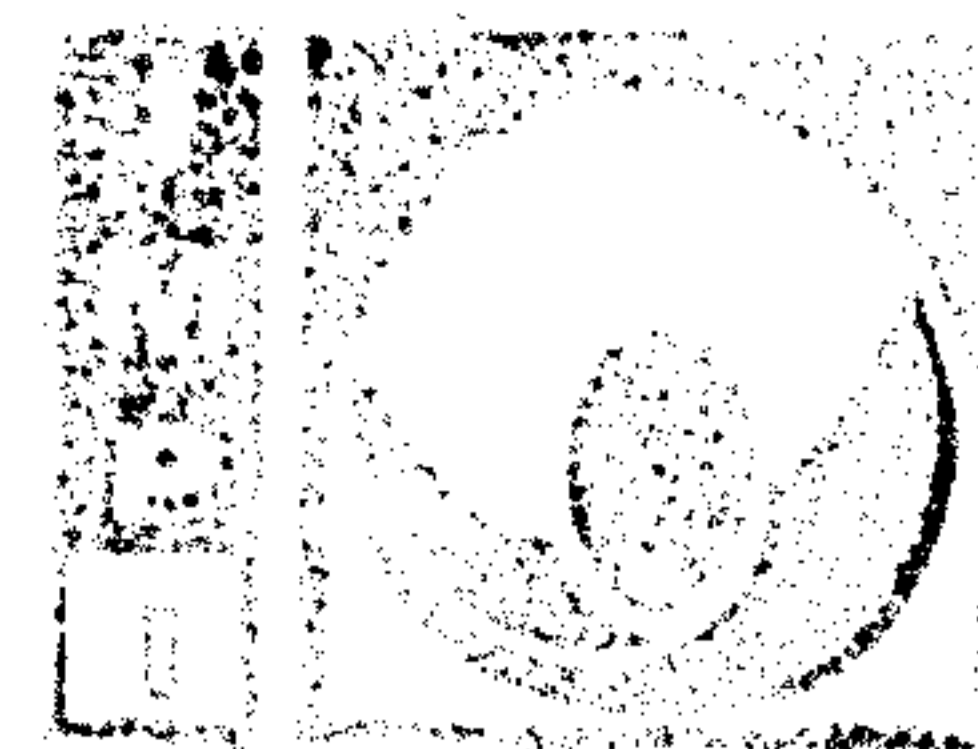
Cierre de Válvula de Admisión (IVC).

Abertura de Válvula de Admisión (IVO).

15 Presión Efectiva Promedio: la presión que tendría que aplicarse al pistón a través del tiempo de expansión da como resultado la misma salida de potencia que el ciclo actual. Este valor también es proporcional al resultado del par motor por el desplazamiento.

20 NO_x: varias especies químicas de óxido de nitrógeno, principalmente NO y NO₂. Un contaminante regulado y un precursor del smog. Creado al exponer un ambiente que incluye oxígeno y nitrógeno (es decir aire) a temperaturas muy altas.

25 Presión de Cilindro Pico (PCP): la máxima presión lograda dentro de la cámara de combustión durante el ciclo de motor.

Instituto
Mexicano

Prefijos: -Potencia, Par motor, MEP, Eficiencia Térmica y otros términos pueden tener los siguientes prefijos calificativos:

5

Indicado: hace referencia a la potencia como se suministra a la parte superior del pistón, antes de que se justifiquen las pérdidas de fricción.

10

Bruto Indicado: hace referencia a la potencia suministrada a la parte superior del pistón, considerando sólo los tiempos de compresión y de expansión.

15

Neto Indicado: (también la interpretación de "indicado" cuando no se denota lo contrario): hace referencia a la potencia suministrada a la parte superior del pistón considerando todos los cuatro tiempos del ciclo: compresión, expansión, escape y admisión.

20

Bombeo: hace referencia a la potencia del motor considerando sólo los tiempos de admisión y de escape. En este informe, trabajo de bombeo positivo hace referencia a la potencia de trabajo por el motor mientras que negativo hace referencia al trabajo consumido por el motor para realizar los tiempos de escape y admisión.

25

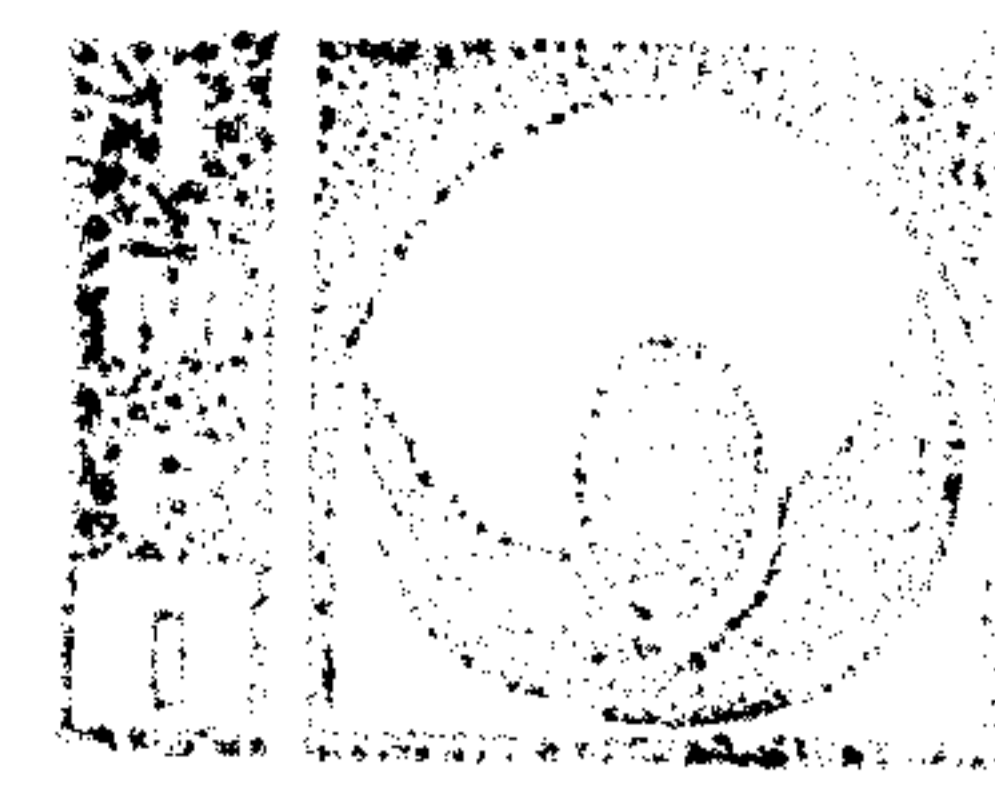
De estas definiciones, se obtiene lo siguiente:

Neto Indicado = Bruto Indicado + Bombeo.



Freno = Neto Indicado - Fricción.

- Presión Efectiva Promedio de Bombeo (PMEP): el MEP indicado asociado con sólo los movimientos de escape y admisión. Una medición de energía consumida en el proceso de respiración.
- 5 Sin embargo, la norma del signo tomado es que un valor positivo significa que está haciéndose trabajo sobre el cigüeñal durante el circuito de bombeo. (Es posible obtener un valor positivo de PMEP si el motor es turbocargado o impulsado de otra manera).
- 10 Encendido por Chispa (SI): hace referencia a un motor cuyo evento de combustión es iniciado por una chispa eléctrica dentro de la cámara de combustión.
- Punto muerto superior (TDC): la posición más cerca de la cabeza de cilindro que el pistón alcanza todo el ciclo,
- 15 tomando en cuenta el volumen de la cámara de combustión más bajo.
- Fasaje TDC (también denominado en la presente como el ángulo de fase entre los cilindros de compresión y de expansión (véase artículo 172 de la Figura 6)): es el descentrado rotacional, en grados, entre el codo de la manivela para los
- 20 dos cilindros. Un descentrado de grado cero significaría que los codos de manivela son co-lineales, mientras que un descentrado de 180° significaría que están en los lados opuestos del cigüeñal (es decir un pasador en la parte
- 25 superior mientras que el otro está en la parte inferior).



Eficiencia Térmica: la relación de salida de potencia a relación de entrada de energía de combustible. Este valor puede especificarse como eficiencia térmica de freno (BTE) o indicada (ITE) dependiendo en de que parámetro de potencia fue utilizado en el numerador.

V_p: la velocidad de pistón promedio: la velocidad promedio del pistón durante todo el ciclo. Puede expresarse matemáticamente como $2 \cdot \text{Tiempo} \cdot \text{Velocidad de Motor}$.

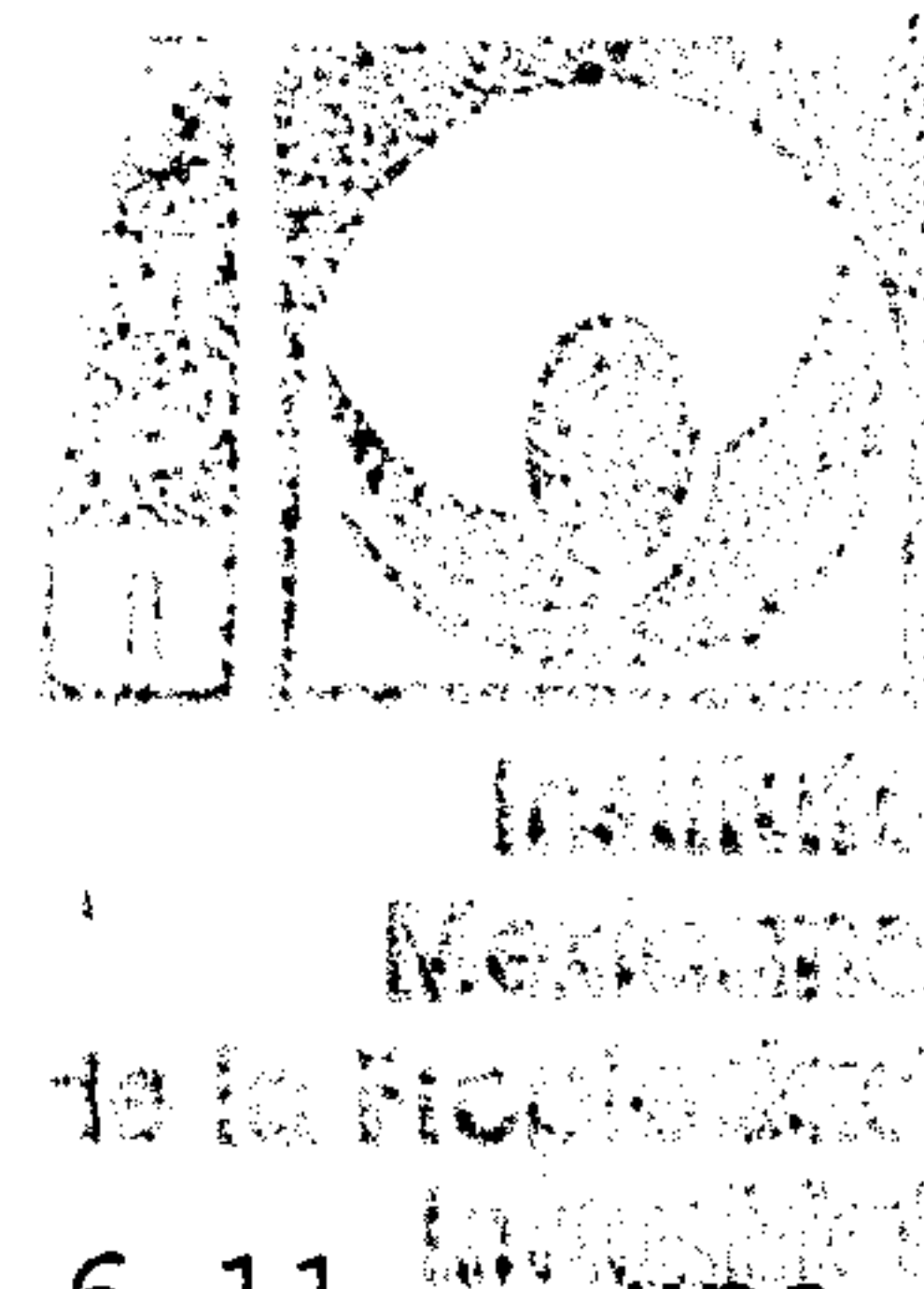
Duración de Válvula (o Duración de Evento de Válvula): el intervalo de ángulo de manivela entre una abertura de válvula y un cierre de válvula.

Evento de Válvula: el proceso de abrir y cerrar una válvula para realizar una tarea.

Eficiencia Volumétrica: la masa de carga (aire y combustible) atrapada en el cilindro después de que la válvula de admisión es cerrada en comparación con la masa de carga que pudiera llenar el volumen de desplazamiento de cilindro en algunas condiciones de referencia. Las condiciones de referencia son normalmente condiciones de colector ya sea ambiental o de admisión. (La última típicamente se utiliza en motores turbocargados).

Regulador Completamente Abierto (WOT): hace referencia a la potencia máxima que se puede lograr por un motor regulado (SI) a una velocidad dada.

25 III. Modalidades Del Motor De Ciclo Dividido Que Resultan Del

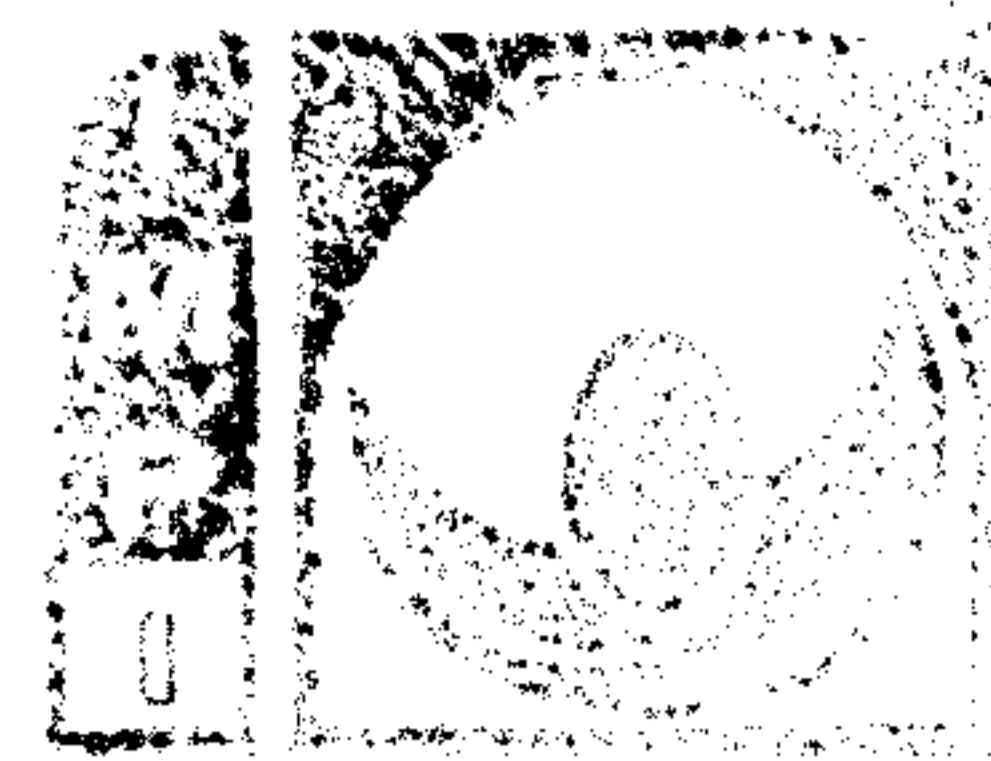


Estudio Computarizado

Haciendo referencia a las Figuras 6-11, una modalidad ejemplar de un motor de combustión interna de cuatro tiempos de acuerdo con la presente invención se muestra generalmente en 100. El motor 100 incluye un bloque 102 de motor que tiene un cilindro 104 de expansión (o potencia) y un cilindro 106 de compresión que se extiende a través del mismo. Un cigüeñal 108 se conecta pivotalmente para girar alrededor de un eje 110 de cigüeñal (que se extiende perpendicular al plano del papel).

El bloque 102 de motor es el miembro estructural principal del motor 100 y se extiende hacia arriba desde el cigüeñal 108 hasta la unión con una cabeza 112 de cilindro. El bloque 102 de motor sirve como el armazón estructural del motor 100 y típicamente porta la almohadilla de montaje mediante el cual se soporta el motor en el chasis (no mostrado). El bloque 102 de motor generalmente es una estructura colada con superficies maquinadas apropiadas y orificios roscados para fijar la cabeza 112 de cilindro y otras unidades del motor 100.

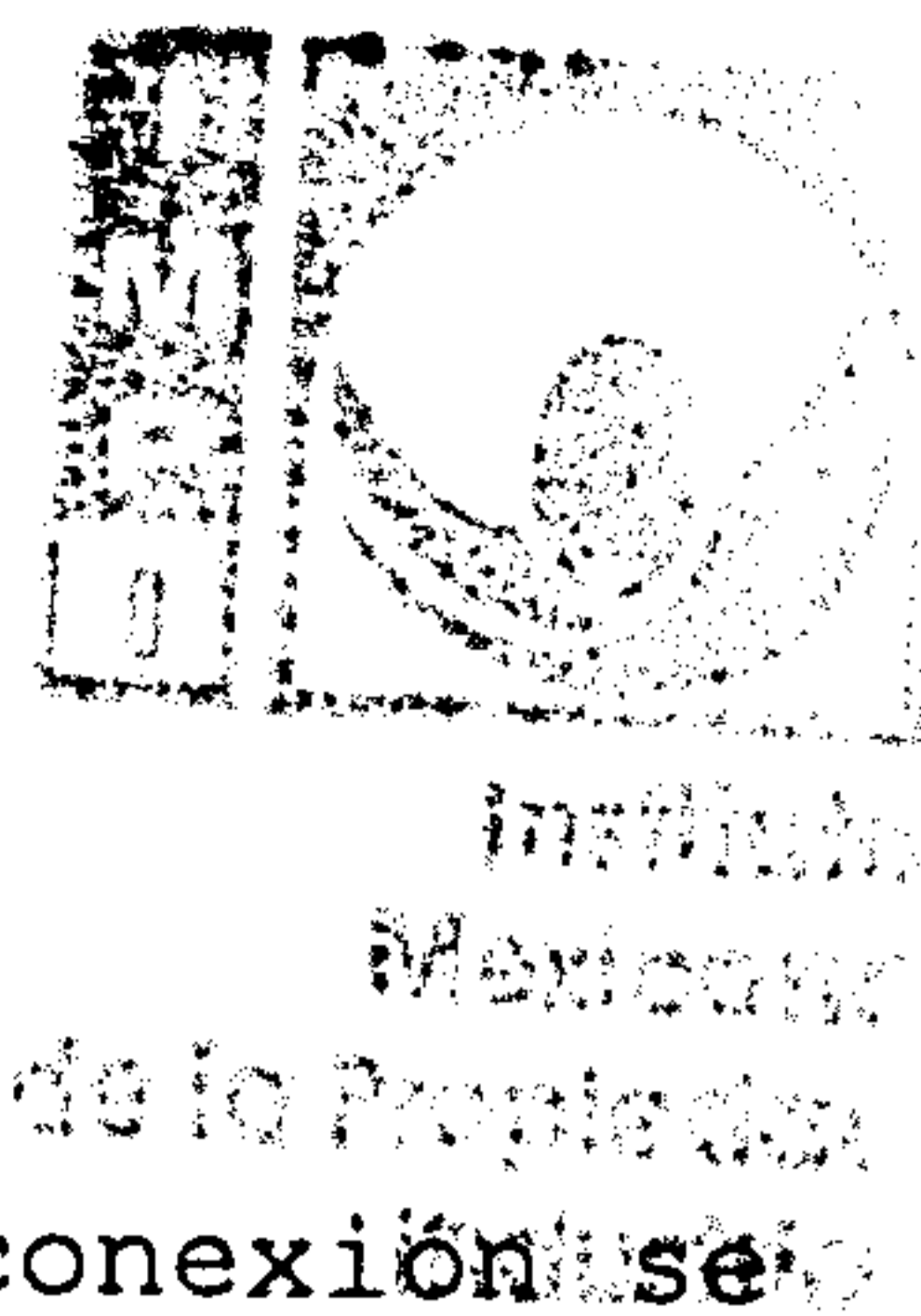
Los cilindros 104 y 106 son aberturas con un corte transversal generalmente circular, que se extienden a través de la porción superior del bloque 102 de motor. El diámetro de los cilindros 104 y 106 es conocido como el orificio. Las paredes internas de los cilindros 104 y 106 se perforan y



pulen para formar superficies de soporte arqueadas lisas, dimensionadas para recibir un pistón 114 de expansión (o de potencia), y un pistón 116 de compresión respectivamente.

5 El pistón 114 de expansión oscila a lo largo de un eje 113 de pistón-cilindro de expansión, y el pistón 116 de compresión oscila a lo largo de un segundo eje 115 de pistón-cilindro de compresión. En esta modalidad, los cilindros 104 y 106 de expansión y de compresión están descentrados con relación al eje 110 de cigüeñal. Es decir, el primer y 10 segundo ejes 113 y 115 de pistón-cilindro pasan en los lados opuestos del eje 110 de cigüeñal sin intersectar el eje 110 de cigüeñal. Sin embargo, alguien con experiencia en la técnica reconocerán que los motores de ciclo dividido sin 15 ejes de pistón-cilindro descentrados también están dentro del alcance de esta invención.

Los pistones 114 y 116 son estructuras típicamente cilíndricas coladas o forjadas de acero o aleación de aluminio. Los extremos cerrados superiores, es decir, las partes superiores, de los pistones 114 y 116 de potencia y de 20 compresión son la primera y la segunda corona 118 y 120 respectivamente. Las superficies exteriores de los pistones 114, 116 están generalmente maquinadas para ajustarse al orificio del cilindro estrechamente y típicamente están ranuradas para recibir anillos de pistón (no mostrados) que 25 sellan el espacio entre los pistones y las paredes del



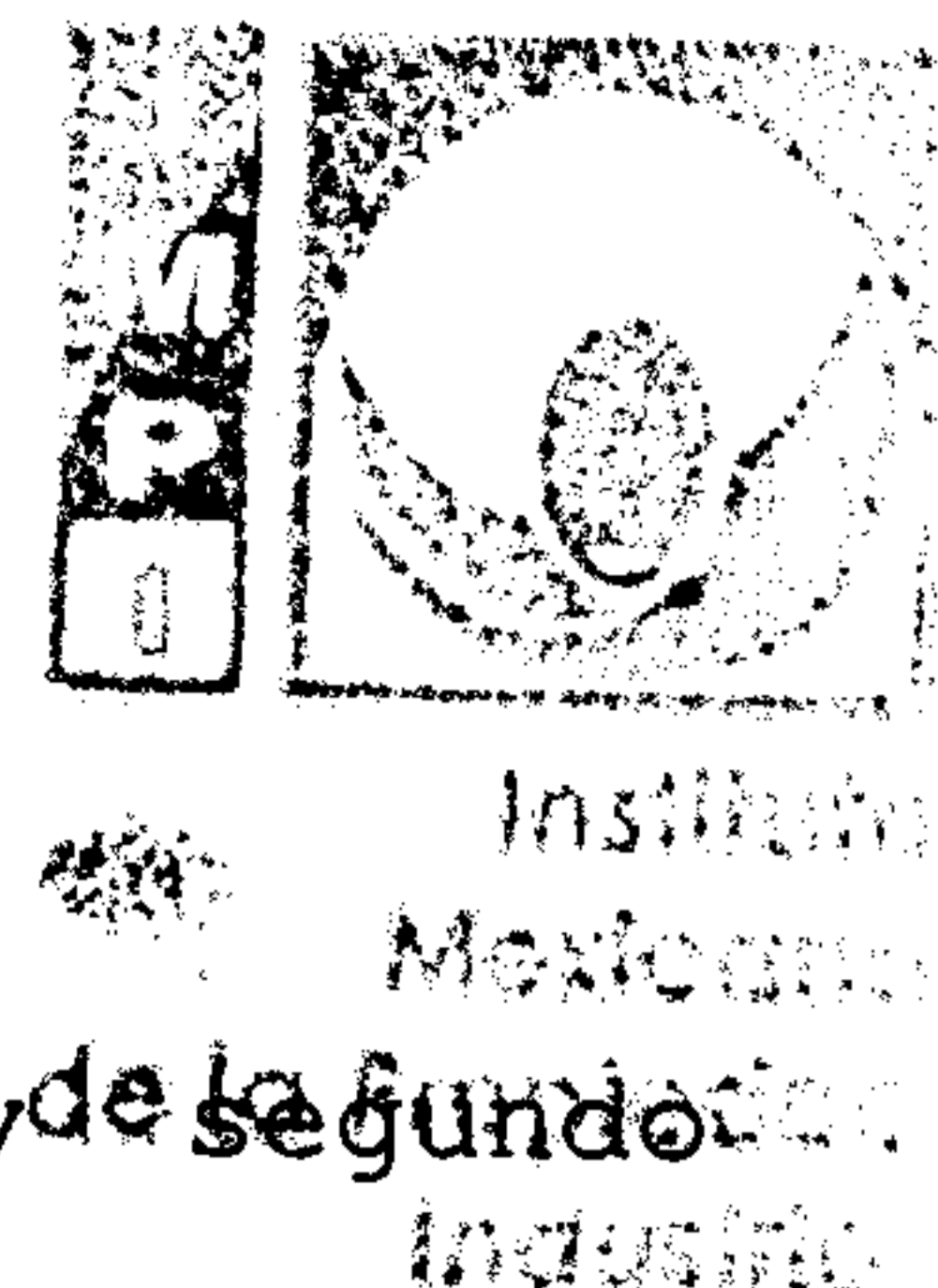
cilindro.

Primera y segunda varillas 122 y 124 de conexión se fijan pivotalmente en sus extremos 126 y 128 superiores a los pistones 114 y 116 de potencia y de compresión respectivamente. El cigüeñal 108 incluye un par de porciones mecánicamente descentradas llamadas el primer y segundo codos 130 y 132, que se fijan pivotalmente a los extremos 134 y 136 opuestos inferiores de la primera y segunda varillas 122 y 124 de conexión respectivamente. Las uniones mecánicas de las varillas 122 y 124 de conexión a los pistones 114, 116 y los codos 130, 132 de cigüeñal sirven para convertir el movimiento oscilante de los pistones (como lo indica la flecha 138 direccional para el pistón 114 de expansión, y la flecha 140 direccional para el pistón 116 de compresión) al movimiento giratorio (como lo indica la flecha 142 direccional) del cigüeñal 108.

Aunque esta modalidad muestra el primer y segundo pistones 114 y 116 conectados directamente al cigüeñal 108 a través de las varillas 122 y 124 de conexión respectivamente, está dentro del alcance de esta invención que también se puedan emplear otros medios para operativamente conectar los pistones 114 y 116 al cigüeñal 108. Por ejemplo, se puede utilizar un segundo cigüeñal para mecánicamente unir los pistones 114 y 116 al primer cigüeñal 108.

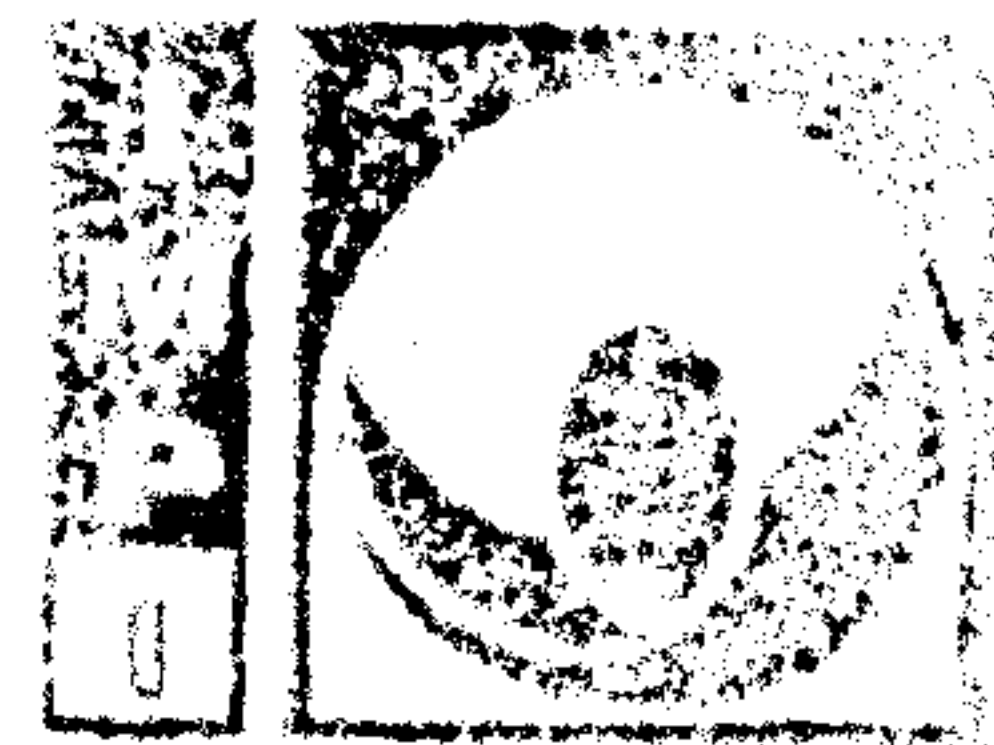
25

La cabeza 112 de cilindro incluye un pasaje 144 de



traspaso de gas que interconecta el primero y de los segundos cilindros 104 y 106. El pasaje de traspaso incluye una válvula 146 de retención de entrada colocada en una porción de extremo del pasaje 144 de traspaso cerca del segundo cilindro 106. Una válvula 150 de traspaso de salida tipo barra, también se coloca en una porción de extremo opuesto del pasaje 144 de traspaso cerca de la parte superior del primer cilindro 104. La válvula 146 de retención y la válvula 150 de traspaso definen una cámara 148 de presión entre las mismas. La válvula 146 de retención permite el flujo de un solo sentido de gas comprimido del segundo cilindro 106 a la cámara 148 de presión. La válvula 150 de traspaso permite el flujo de gas comprimido de la cámara 148 de presión al primer cilindro 104. Aunque las válvulas de retención y de tipo barra se describen como las válvulas 146 y 150 de retención de entrada y de traspaso de salida respectivamente, cualquier diseño de válvula apropiada para la aplicación puede utilizarse en su lugar, por ejemplo, la válvula 146 de entrada también puede ser del tipo barra.

La cabeza 112 de cilindro también incluye una válvula 152 de admisión del tipo barra colocada sobre la parte superior del segundo cilindro 106, y una válvula 154 de escape del tipo barra colocada sobre la parte superior del primer cilindro 104. Las válvulas 150, 152 y 154 de barra típicamente tienen un árbol de metal (o vástago) 156 con un



Instituto
Mexicano
de Investigaciónes
Industriales

disco 158 en un extremo ajustado para bloquear la apertura de
válvula. El otro extremo de los árboles 156 de las válvulas
150, 152 y 154 de barra se unen mecánicamente a árboles de
levas 160, 162 y 164 respectivamente. Los árboles de levas
5 160, 162 y 164 son típicamente una varilla redonda con
lóbulos de forma generalmente oval ubicados dentro del bloque
102 de motor o en la cabeza 112 de cilindro.

Los árboles de levas 160, 162 y 164 se conectan
mecánicamente al cigüeñal 108, típicamente a través de una
10 rueda de engranes, uniones de banda o cadena (no mostradas).
Cuando el cigüeñal 108 fuerza a los árboles de levas 160, 162
y 164 a girar, los lóbulos en los árboles de levas 160, 162 y
164 provocan que las válvulas 150, 152 y 154 se abran y
cierren en momentos precisos en el ciclo del motor.

15 La corona 120 del pistón 116 de compresión, las
paredes del segundo cilindro 106 y la cabeza 112 de cilindro
forman una cámara 166 de compresión para el segundo cilindro
106. La corona 118 del pistón 114 de potencia, las paredes
del primer cilindro 104 y la cabeza 112 de cilindro forman
20 una cámara 168 de combustión separada para el primer cilindro
104. Una bujía 170 se coloca en la cabeza 112 de cilindro
sobre el primer cilindro 104 y es controlada por un
dispositivo de control (no mostrado) que sincroniza con
precisión el encendido de la mezcla de aire-gas comprimido en
25 la cámara 168 de combustión.



Instituto
Mexicano
de Tecnología del
Petróleo

Aunque esta modalidad describe un motor de arranque por chispa (SI), alguien con experiencia en la técnica podrá reconocer que los motores de arranque por compresión (CI) también se encuentran dentro del alcance de este tipo de motor. Adicionalmente, alguien con experiencia en la técnica podrá reconocer que un motor de ciclo dividido de acuerdo con la presente invención puede utilizarse para funcionar con una variedad de combustibles distintos a la gasolina, por ejemplo, diesel, hidrógeno y gas natural.

10 Durante su operación, el pistón 114 de potencia dirige el pistón 116 de compresión por un ángulo 172 de fase, definido por los grados de rotación del ángulo de manivela (CA) con el cual debe girar el cigüeñal 108 después de que el pistón 114 de potencia ha alcanzado su posición de punto
15 muerto superior para que el pistón 116 de compresión alcance su posición de punto muerto superior respectivo. Como se expresará en el Estudio Computarizado más adelante, para poder mantener los niveles de eficiencia térmicos ventajosos (BTE o ITE), el ángulo 172 de fase típicamente se establece
20 en aproximadamente 20 grados. Por otra parte, el ángulo de fase de preferencia es menor que o igual a 50 grados, más preferiblemente menor que o igual a 30 grados y aún más preferiblemente menor que o igual a 25 grados.

Las Figuras 6-11 representan un ciclo completo del
25 motor 100 de ciclo dividido a medida que el motor 100



convierte la energía potencial de una masa atrapada
predeterminada de una mezcla de aire/combustible
(representada por la sección punteada) a energía mecánica
rotacional. Es decir, las Figuras 6-11 ilustran la admisión,
5 la compresión parcial, la compresión total, el inicio de la
combustión, la expansión y el escape de la masa atrapada
respectivamente. Sin embargo, es importante notar que el
motor está total y completamente cargado con la mezcla de
aire/combustible, y que para cada masa atrapada de mezcla de
10 aire/combustible succionada y comprimida a través del
cilindro 106 de compresión, una masa atrapada sustancialmente
igual es quemada y expulsada a través del cilindro 104 de
expansión.

La Figura 6 ilustra el pistón 114 de potencia
15 cuando ha alcanzado su punto muerto inferior (BDC) y apenas
ha iniciado a ascender (como lo indica la flecha 138) en su
tiempo de escape. El pistón 116 de compresión retrasa el
pistón 114 de potencia y desciende (flecha 140) a través de
su tiempo de admisión. La válvula 152 de entrada se abre para
20 permitir que un volumen predeterminado de mezcla explosiva de
combustible y aire sea succionado dentro de la cámara 166 de
compresión y se atrape dentro de la misma (es decir, la masa
atrapada como lo indican los puntos en la Figura 6). La
válvula 154 de escape también se abre permitiendo que el
25 pistón 114 fuerce los productos consumidos de la combustión



fuera de la cámara 168 de combustión.

La válvula 146 de retención y la válvula 150 de
traspaso del pasaje 144 de traspaso se cierran para evitar la
transferencia de combustible que se puede encender y los
5 productos de combustión consumidos entre las dos cámaras 166
y 168. Adicionalmente, durante los tiempos de escape y de
admisión, la válvula 146 de retención y la válvula 150 de
traspaso sellan la cámara 148 de presión para sustancialmente
mantener la presión de cualquier gas atrapado dentro de la
10 misma de los tiempos de compresión y de potencia previos.

Haciendo referencia a la Figura 7, una compresión
parcial de la masa atrapada está en progreso. Es decir, la
válvula 152 de entrada está cerrada y el pistón 116 de
compresión asciende (flecha 140) hacia su punto muerto
15 superior (TDC) para comprimir la mezcla de aire/combustible.
Simultáneamente, la válvula 154 de escape se abre y el pistón
114 de expansión también asciende (flecha 138) para dejar
escapar los productos de combustible consumidos.

Haciendo referencia a la Figura 8, la masa atrapada
20 (puntos) se comprime adicionalmente y comienza a entrar en el
pasaje 144 de traspaso a través de la válvula 146 de
retención. El pistón 114 de expansión ha alcanzado su
posición de punto muerto superior (TDC) y está a punto de
descender a su tiempo de expansión (indicado por la flecha
25 138), mientras que el pistón 116 de compresión aún asciende a



Instituto
Mexicano
de Investigaciones
Científicas y Tecnológicas

través de su tiempo de compresión (indicado por la flecha 140). En este punto, la válvula 146 de retención está parcialmente abierta. La válvula 150 de salida de traspaso, la válvula 152 de entrada y la válvula 154 de escape están cerradas.

En TDC el pistón 114 tiene una distancia 178 de libramiento entre la corona 118 del pistón 114 y la parte superior del cilindro 104. Esta distancia 178 de libramiento es muy pequeña en comparación con la distancia 60 de libramiento de un motor 10 convencional (como se puede ver mejor en la técnica anterior en la Figura 3). Esto es debido a que el libramiento (o Relación de Compresión) en el motor convencional se limita para evitar un encendido de compresión inadvertido y una presión de cilindro excesiva. Por otra parte, al reducir la distancia 178 de libramiento, se logra un lavado más completo de los productos de escape.

La relación del volumen de cilindro de expansión (es decir, la cámara 168 de combustión) cuando el pistón 114 está en BDC con el volumen de cilindro de expansión cuando el pistón está en TDC se define en la presente como la Relación de Expansión. Esta relación es generalmente mucho más alta que la relación de los volúmenes de cilindro entre BDC y TDC del motor 10 convencional. Como se indica en la siguiente descripción del Estudio Computarizado, para poder mantener niveles de eficiencia ventajosos, la Relación de Expansión



Instituto

Mexicano

de la Propiedad

Industrial

típicamente se establece en aproximadamente 120 a 1. Por otra parte, la Relación de Expansión de preferencia es igual a o mayor que 20 a 1, más preferiblemente igual a o mayor que 40 a 1, y aún más preferiblemente igual a o mayor que 80 a 1.

5 Haciendo referencia a la Figura 9, se ilustra el inicio de la combustión de la masa atrapada (sección con puntos). El cigüeñal 108 ha girado un número adicional predeterminado de grados más allá de la posición TDC del pistón 114 de expansión para alcanzar su posición de
10 encendido. En este punto, la bujía 170 se enciende y comienza la combustión. El pistón 116 de compresión está justo completando su tiempo de compresión y está cerca de su posición de TDC. Durante esta rotación, el gas comprimido dentro del cilindro 116 de compresión alcanza una presión de
15 umbral que fuerza a la válvula 146 de retención a que se abra totalmente, mientras que la leva 162 se sincroniza para también abrir la válvula 150 de traspaso. Por lo tanto, a medida que el pistón 114 de potencia desciende y el pistón 116 de compresión asciende, una masa sustancialmente igual de
20 gas comprimido es transferida de la cámara 166 de compresión del cilindro 106 de compresión a la cámara 168 de combustión del cilindro 104 de expansión.

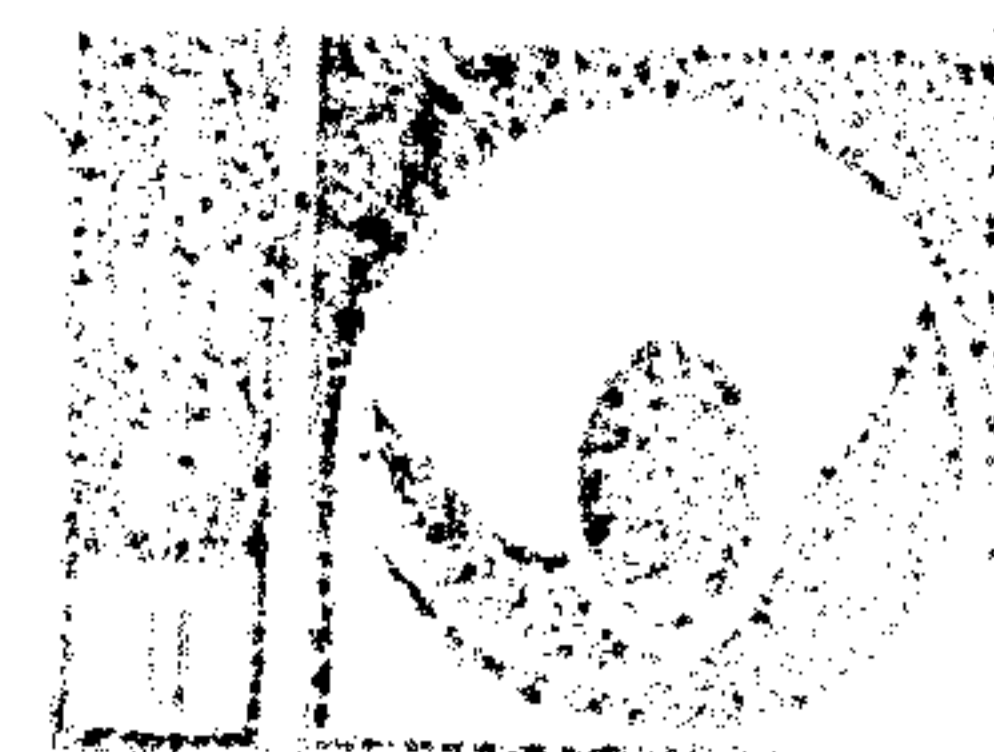
Como se puede notar en la siguiente descripción del Estudio Computarizado, es ventajoso que la duración de la
25 válvula de la válvula 150 de traspaso, es decir, el intervalo



Instituto
Mexicano
de Tecnología del Automóvil

de ángulo de manivela (CA) entre la abertura de la válvula de
traspaso (XVO) y el cierre de la válvula de traspaso (XVC),
puede ser muy pequeño en comparación con la duración de
válvula de la válvula 152 de entrada y la válvula 154 de
5 escape. Una duración de válvula típica para las válvulas 152
y 154 está típicamente en un exceso de 160 grados CA. Para
poder mantener niveles de eficiencia ventajosos, la duración
de válvula de traspaso típicamente se establece en
aproximadamente 25 grados CA. Por otra parte, la duración de
10 válvula de traspaso de preferencia es igual a o menor que 69
grados CA, más preferiblemente igual a o menor que 50 grados
CA, y aún más preferiblemente igual a o menor que 35 grados
CA.

Adicionalmente, el Estudio Computarizado también
15 indica que si la duración de válvula de traspaso y la
duración de combustión se traslapan por un porcentaje mínimo
predeterminado de duración de combustión, entonces la
duración de combustión disminuiría sustancialmente (es decir,
la velocidad de ignición de la masa atrapada se aumentaría
20 sustancialmente). Específicamente, la válvula 150 de traspaso
deberá permanecer abierta de preferencia durante por lo menos
5% del evento de combustión total (es decir desde el punto de
0% hasta el punto de 100% de combustión) antes de que se
cierre la válvula de traspaso, más preferiblemente para 10%
25 del evento de combustión total, y aún más preferiblemente

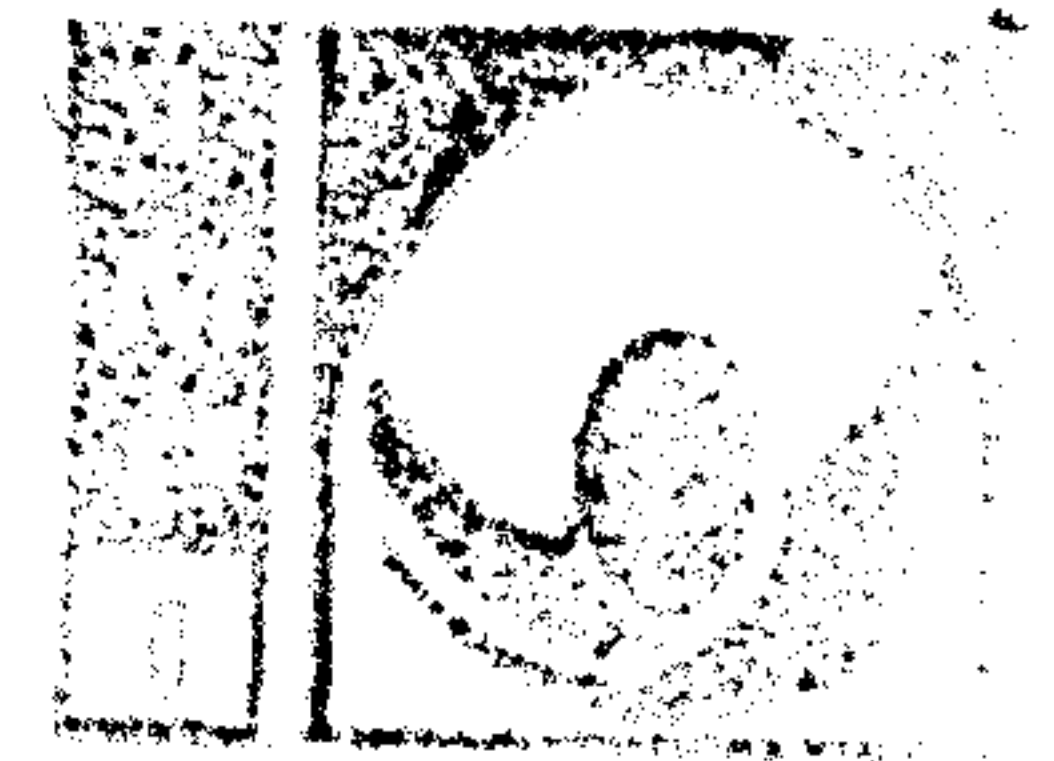


Instituto
Mexicano
de Investigación
Industrial

para 15% del evento de combustión total. Como se explicará en mayor detalle más adelante, mientras más largo sea el tiempo que la válvula 150 de traspaso pueda permanecer abierta durante el tiempo en que la mezcla de aire/combustible se está quemando (es decir, el evento de combustión), mayor será el incremento en la velocidad de ignición y los niveles de eficiencia. Las limitaciones de este traslape se expresarán en secciones posteriores.

Al girar adicionalmente el cigüeñal 108, el pistón 116 de compresión pasará a través de su posición de TDC y después de esto iniciará otro tiempo de admisión para comenzar el ciclo de nuevo. El pistón 116 de compresión también tiene una distancia 182 de libramiento muy pequeña con relación al motor 10 estándar. Esto es posible debido a que, a medida que la presión de gas en la cámara 166 de compresión del cilindro 106 de compresión alcanza la presión en la cámara 148 de presión, la válvula 146 de retención es forzada a abrirse para permitir que fluya el gas a través de la misma. Por lo tanto, un volumen muy pequeño de gas a alta presión es atrapado en la parte superior del pistón 116 de compresión cuando alcanza su posición de TDC.

La relación del volumen de cilindro de compresión (es decir, la cámara 166 de compresión) cuando el pistón 116 está en BDC al volumen de cilindro de compresión cuando el pistón está en TDC se define en la presente como la Relación



Instituto

Mexicano

de Tecnología del Petróleo

de Compresión. Esta relación es generalmente mucho más alta que la relación de los volúmenes del cilindro entre BDC y TDC del motor 10 convencional. Como se indica en la siguiente descripción del Estudio Computarizado, para poder mantener los niveles de eficiencia ventajosos, la Relación de Compresión típicamente se establece en aproximadamente 100 a 1. Por otra parte, la Relación de Compresión de preferencia es igual a o mayor que 20 a 1, más preferiblemente igual a o mayor que 40 a 1, y aún más preferiblemente igual a o mayor que 80 a 1.

Haciendo referencia a la Figura 10, se ilustra el tiempo de expansión en la masa atrapada. A medida que se quema la mezcla de aire/combustible, los gases calientes empujan el pistón 114 de expansión hacia abajo.

Haciendo referencia a la Figura 11, se ilustra el tiempo de escape en la masa atrapada. A medida que el cilindro de expansión alcanza el BDC y comienza a ascender una vez más, los gases de combustión se dejan escapar por la válvula 154 abierta para comenzar otro ciclo.

IV. Estudio Computarizado

1.0 Resumen de Resultados:

1.1. Ventajas

El objeto principal del Estudio Computarizado fue estudiar el concepto del motor de ciclo dividido, identificar los parámetros que ejercen la influencia más significativa en



Instituto

Mexicano

de la Propiedad

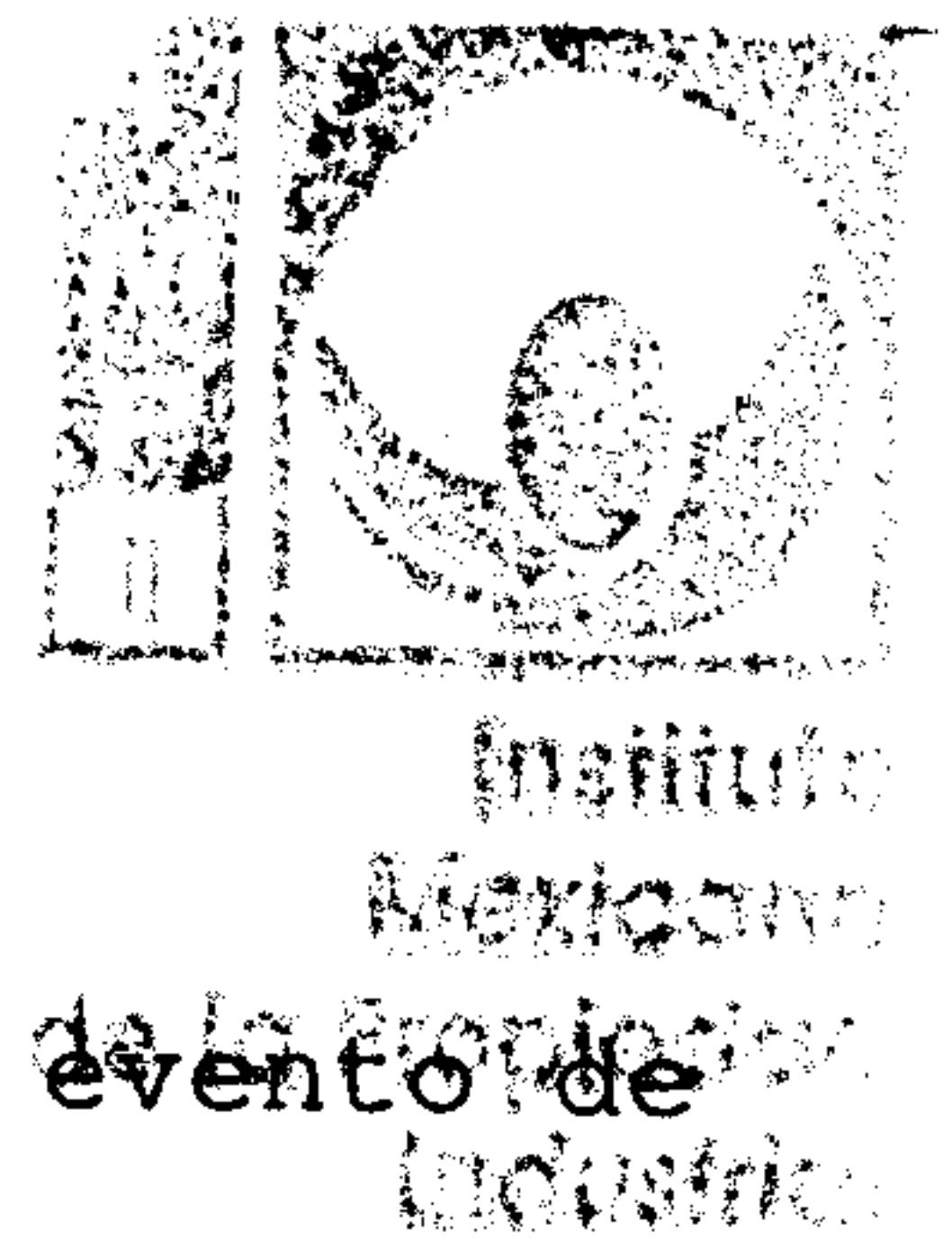
Industrial

el rendimiento y la eficiencia, y determinar los beneficios teóricos, ventajas o desventajas en comparación con un motor de cuatro tiempos convencional.

El Estudio Computarizado identificó la Relación de Compresión, la Relación de Expansión, el fasaje de TDC (es decir, el ángulo de fase entre los pistones de compresión y de expansión (véase artículo 172 de la Figura 6)), la duración de válvula de traspaso y la duración de combustión como variables significativas que afectan la eficiencia y el rendimiento del motor. Específicamente los parámetros se establecieron de la siguiente manera:

- la compresión y las Relaciones de Expansión deberán ser iguales a o mayores que 20 a 1 y se establecieron en 100 a 1 y 120 a 1 respectivamente para este Estudio;
- el ángulo de fase deberá ser menor que o igual a 50 grados y se estableció en aproximadamente 20 grados para este estudio; y
- la duración de válvula de traspaso deberá ser menor que o igual a 69 grados y se estableció en aproximadamente 25 grados para este Estudio.

Por otra parte, la duración de válvula de traspaso y la duración de combustión deberán traslaparse por un porcentaje predeterminado del evento de combustión para niveles de eficiencia mejorados. Para este Estudio, los



cálculos de CFD mostraron que un traslape de 5% del evento de combustión total fue realista y que los traslapes mayores se podían lograr con 35% formando el límite superior no alcanzable para las modalidades modeladas en este estudio.

5 Cuando los parámetros se aplicaron en la configuración adecuada, el motor de ciclo dividido mostró ventajas significativas tanto en la eficiencia térmica de freno (BTE) como en las emisiones de NO_x . La Tabla 9 resume los resultados del Estudio Computarizado con respecto a BTE,
10 y la Figura 24 grafica las emisiones de NO_x previstas, tanto para el modelo de motor convencional como para varias modalidades del modelo de motor de ciclo dividido.

Las ganancias potenciales previstas para el concepto de motor de ciclo dividido a una velocidad de motor
15 de 1400 rpm están en el rango de 0.7 a menos de 5.0 puntos (o puntos porcentuales) de eficiencia térmica de freno (BTE) en comparación a aquellas de un motor de cuatro tiempos convencional en 33.2 puntos de BTE. En otras palabras, el BTE del motor de ciclo dividido se calculó estando potencialmente
20 entre 33.9 y 38.2 puntos.

El término "punto" como se utiliza en la presente, hace referencia al valor calculado o medido absoluto del porcentaje de BTE obtenido de 100 puntos porcentuales teóricamente posibles. El término "por ciento", como se
25 utiliza en la presente, hace referencia a la diferencia



Instituto
Mexicano
de Tecnología Industrial

comparativa relativa entre el BTE calculado del motor de ciclo dividido y el motor convencional de línea base. Por consiguiente, el rango de .7 a menos de 5.0 puntos de aumento en BTE para el motor de ciclo dividido representa un rango de aproximadamente 2 (es decir $.7/33.2$) a menos de 15 ($5/33.2$) por ciento de aumento en BTE sobre la línea base de 33.2 para un motor de cuatro tiempos convencional.

Adicionalmente, el Estudio Computarizado también mostró que si el motor de ciclo dividido estuviera construido con un cilindro y pistón de expansión de cerámica, el BTE podría adicionalmente aumentar potencialmente tanto como en 2 puntos más, es decir, 40.2 puntos porcentuales de BTE, que representa un aproximado de 21 por ciento de aumento sobre el motor convencional. Sin embargo, se deberá tener presente que los cilindros y pistones de cerámica tienen problemas de durabilidad con un uso a largo plazo; además, este enfoque agravaría adicionalmente los casos de lubricación con paredes de cilindro con temperaturas aun más altas que pudieran resultar del uso de estos materiales.

Con los requerimientos estrictos en las emisiones y la necesidad del mercado para una eficiencia mejorada, muchos fabricantes de motores luchan para reducir las emisiones de NO_x mientras que operan en relaciones de aire/combustible pobres. Una potencia de un análisis de combustión de CFD realizado durante el Estudio Computarizado indicó que el



Instituto
Mexicano
de los
Recursos
Naturales
Renovables

motor de ciclo dividido podía reducir potencialmente los niveles de emisiones de NO_x del motor convencional de un 50% a un 80% al comparar los dos motores a una relación de aire/combustible pobre.

5 La reducción en las emisiones de NO_x podría ser potencialmente significativa tanto en términos de su impacto ambiental como también en la eficiencia del motor. Es un hecho bien conocido que las eficiencias pueden mejorarse en motores de SI al operar en pobre (significativamente a una
10 relación por encima de 14.5 a 1 de aire/combustible). Sin embargo, la dependencia en los conversores catalíticos de triple acción (TWC), que requieren una corriente de escape estequiométrica para poder alcanzar los niveles de emisiones requeridos, típicamente descarta esta opción en motores de
15 producción. (La relación aire/combustible estequiométrica es de aproximadamente 14.5 para el combustible de gasolina). Las emisiones de NO_x más bajas del motor de ciclo dividido pueden permitir que el ciclo dividido opere en pobre y logre ganancias de eficiencia adicionales en el orden de un punto
20 (es decir, aproximadamente 3%) sobre un motor convencional con un TWC convencional. Los TWC en los motores convencionales demuestran niveles de reducción de NO_x de por encima de 95%, de modo que el motor de ciclo dividido no puede alcanzar sus niveles post-TWC actuales, sino
25 dependiendo de la aplicación y con el uso de otra tecnología



Instituto

Mexicano
de la Propiedad

de pos-tratamiento, el motor de ciclo dividido puede tener la capacidad de cumplir con los niveles de NO_x requeridos mientras que opera a relaciones de aire/combustible pobres.

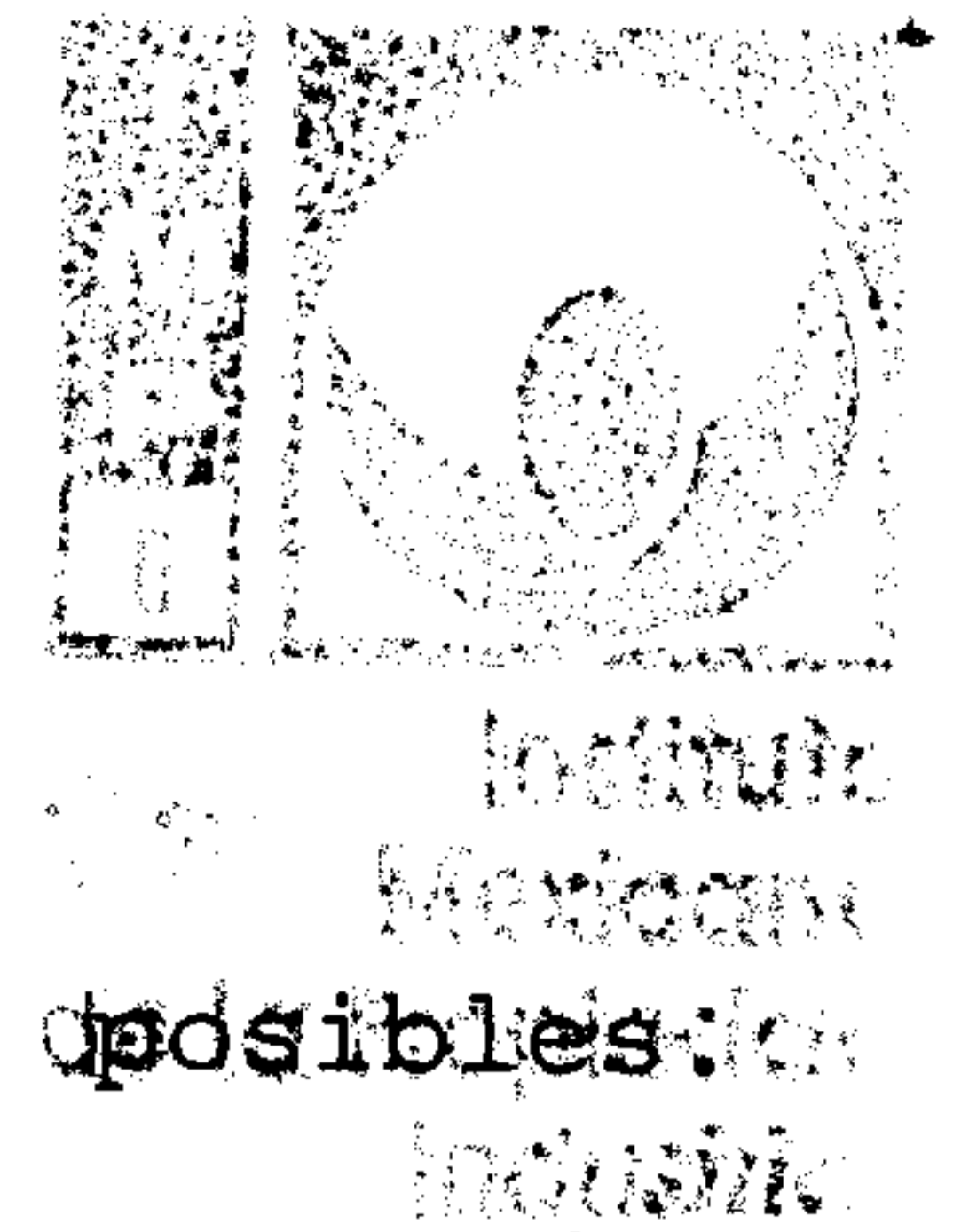
Estos resultados no han sido correlacionados con los datos experimentales, y las predicciones de emisiones de modelos numéricos tienden a ser altamente dependientes al rastrear las especies traza a través del evento de combustión. Si estos resultados se confirmaran en un motor de prueba actual, podrían constituir una ventaja significativa del concepto de motor de ciclo dividido.

1.2 Riesgos Y Soluciones Sugeridas:

El Estudio Computarizado también identificó los siguientes riesgos asociados con el motor de ciclo dividido:

- Temperaturas elevadas sostenidas en el cilindro de expansión pueden llevar a fallas estructurales térmicas de los componentes y problemas con la retención del aceite de lubricación,
- Cuestiones de durabilidad de tren de válvula posibles con la válvula de traspaso debido a las altas cargas de aceleración,
- Interferencia de válvula-con-pistón en el cilindro de expansión, y
- Autoencendido y/o propagación de flama en el pasaje de traspaso.

Sin embargo, los riesgos antes mencionados pueden



solucionarse a través de una miríada de soluciones posibles. Ejemplos de soluciones o tecnologías potenciales que pueden utilizarse se presentarán más adelante.

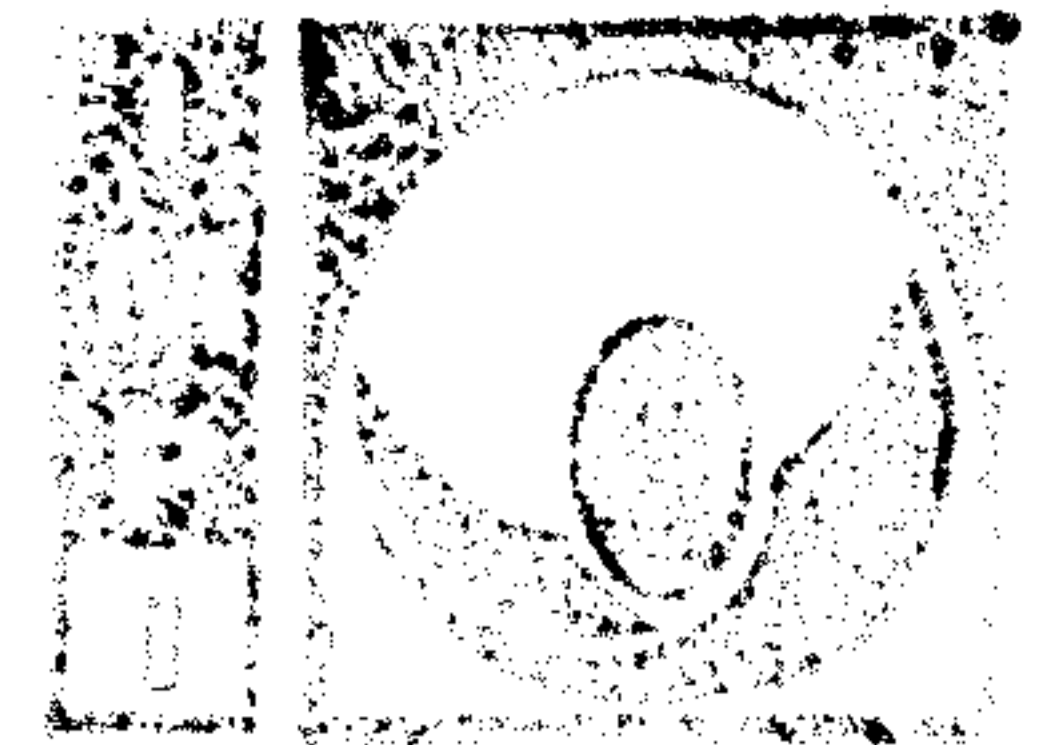
5 Lidiar con las altas temperaturas sostenidas en el cilindro de expansión puede utilizar técnicas de construcción y/o materiales únicos para la pared de cilindro. Además, es posible que se necesite utilizar temperaturas más bajas y/o refrigerantes diferentes. También es de interés lidiar con las altas temperaturas en la cuestión de la lubricación.

10 Posibles tecnologías para superar este reto son lubricantes líquidos con capacidad de soportar extremadamente altas temperaturas (sintéticos avanzados) al igual que lubricantes sólidos.

15 La solución de la segunda cuestión de las cargas de tren de válvula para la válvula de traspaso de muy rápida actuación puede incluir alguna tecnología actualmente utilizada en motores de carreras de alta velocidad avanzados tales como resortes de válvula neumáticos y/o baja inercia, válvulas de titanio con múltiples resortes mecánicos por

20 válvula. También, a medida que el diseño avanza para formar un diseño detallado, se reconsiderará el número de válvulas ya que es más fácil mover un número mayor de válvulas más pequeñas más rápidamente y proporcionan una circunferencia total más grande proporcionando un mejor flujo a una baja

25 elevación.



La tercera cuestión de la interferencia de válvula de traspaso con el pistón cerca de TDC puede solucionarse ranurando las válvulas de traspaso en la cabeza, proporcionando relieves o cortes de válvula en la parte superior del pistón para permitir un espacio para la o las válvulas, o diseñando una válvula de traspaso que se abra hacia fuera.

El último reto enlistado es una propagación de flama y/o autoencendido en el pasaje de traspaso. El autoencendido en el pasaje de traspaso hace referencia al autoencendido de la mezcla de aire/combustible a medida que reside en el pasaje de traspaso entre ciclos debido a la presencia de una mezcla de combustible contenida por un periodo de tiempo relativamente largo a alta temperatura y presión. Esto puede ser solucionado utilizando inyección de combustible de puerto, dónde sólo aire reside en el pasaje de traspaso entre ciclos con esto evitando el autoencendido. El combustible entonces se añade ya sea directamente dentro del cilindro, o en el extremo de salida del pasaje de traspaso, sincronizado para corresponder con el tiempo de abertura de válvula de traspaso.

La segunda mitad de esta cuestión, la propagación de flama dentro del pasaje de traspaso, puede optimizarse adicionalmente con desarrollo. Es decir, aunque es muy razonable diseñar el cronometraje de la válvula de traspaso



Instituto

Tecnológico de México

del motor de ciclo dividido para que se abra durante una pequeña porción del evento de combustión, por ejemplo, no menos, el mayor tiempo que la válvula de traspaso esté abierta durante el evento de combustión dará como resultado un mayor impacto positivo en la eficiencia térmica que puede lograrse en este motor. Sin embargo, esta dirección de traslape incrementado entre la válvula de traspaso y los eventos de combustión aumenta la probabilidad de propagación de flama dentro del pasaje de traspaso. Por consiguiente, se pueden dirigir esfuerzos hacia un entendimiento de la relación entre el cronometraje de combustión, la ubicación de la bujía, el traslape de la válvula de traspaso y movimiento del pistón con respecto a la cuestión de evitar la propagación de flama dentro del pasaje de traspaso.

15 2.0 Modelo de Motor Convencional

Se construyó un modelo de simulación de ciclo de un motor SI de cuatro tiempos naturalmente aspirado convencional de dos cilindros y se analizó utilizando un paquete del software comercialmente disponible llamado GT-Power, propiedad de Gamma Technologies, Inc., de Westmont, IL. Las características de este modelo se afinaron utilizando parámetros de motor representativos para producir valores de rendimiento y eficiencia típicos de los motores SI a gasolina naturalmente aspirados. Los resultados de estos esfuerzos de modelaje se utilizaron para establecer una línea base de



comparación para el concepto de motor de ciclo dividido.

2.1 Visión General del GT-Power

El GT-Power es un solucionador de fluidos computacional 1-d comúnmente utilizado en la industria para llevar a cabo simulaciones de motor. El GT-Power está específicamente diseñado para simulaciones de motor transitorio y de estado uniforme. Se puede aplicar a todos los tipos de motores de combustión interna, y proporciona al usuario con varios objetos basados en el menú para modelar muchos componentes diferentes que pueden utilizarse en los motores de combustión interna. La Figura 12A muestra la interfaz de usuario gráfica (GUI) de GT-Power para el modelo de motor convencional de dos cilindros.

Haciendo referencia a las Figuras 12A y B, el aire de Admisión fluye de la fuente ambiental dentro del colector de admisión, representado por las uniones 211 y 212. De aquí, el aire de admisión entra en los puertos (214-217) de admisión donde el combustible es inyectado y mezclado con una corriente de aire. En el tiempo apropiado del ciclo, las válvulas de entrada (vix-y) se abren mientras que los pistones en sus cilindros respectivos (cyl1 y cyl2) están en su tiempo hacia abajo (tiempo de admisión). La mezcla de aire y combustible es admitida dentro del cilindro durante este tiempo, después de lo cual las válvulas de admisión se cierran. (Cyl 1 y cyl 2 no necesariamente están en fase; es



decir pueden pasar a través del proceso de admisión en momentos completamente diferentes). Después del tiempo de admisión, el pistón se eleva y comprime la mezcla a una alta temperatura y presión. Cerca del final del tiempo de compresión, la bujía se energiza la cual comienza a quemar la mezcla de aire/combustible. Se quema, elevando adicionalmente la temperatura y la presión de la mezcla y empujando hacia abajo el pistón a través del tiempo de expansión o de potencia. Cerca del final del tiempo de expansión, la válvula de escape se abre y el pistón comienza a elevarse, empujando el escape hacia fuera del cilindro dentro de los puertos (229-232) de escape. De los puertos de escape, el escape es transmitido dentro del colector (233-234) de escape y de aquí al ambiente final (escape) que representa el ambiente.

2.2 Construcción del Modelo de Motor Convencional

Las características del motor fueron seleccionadas para ser representativas de motores de SI a gasolina típicos. El desplazamiento del motor fue similar a una versión de dos cilindros de una aplicación automotriz en un motor de cuatro cilindros en línea de 3.3 L (202 pulg.³). La Relación de Compresión se estableció en 8.0:1. La relación de aire/combustible estequiométrica para la gasolina, que define las proporciones de aire y combustible requeridas para convertir todo el combustible en productos completamente oxidados sin exceso de aire, es de aproximadamente 14.5:1. La



relación de aire/combustible seleccionada de 18:1 da como resultado una operación pobre. Los motores de SI a gasolina automotrices típicos operan en condiciones estequiométricas o ligeramente ricas a una carga total. Sin embargo, la operación pobre típicamente da como resultado una eficiencia térmica incrementada.

El motor de SI a gasolina típico opera en condiciones estequiométricas debido a que es un requerimiento para la operación adecuada del convertidor catalítico de triple acción. El catalizador de triple acción (TWC) se nombra de esta manera debido a su habilidad de proporcionar tanto la oxidación de HC y CO a H₂O y CO₂, así como la reducción de NO_x a N₂ y O₂. Estos TWC son extremadamente efectivos, logrando reducciones de más de 90% de la corriente contaminante entrante pero requieren una estrecha adherencia a la operación estequiométrica. Es un hecho bien conocido que las eficiencias pueden mejorarse en motores de SI al operar en pobre, pero la dependencia en los TWC para alcanzar los niveles de emisiones requeridos típicamente rechaza esta opción en motores de producción.

Se deberá notar que bajo una operación pobre, los catalizadores de oxidación están fácilmente disponibles lo cual oxidará HC y CO, pero la reducción de NO_x es un reto mayor bajo tales condiciones. Los desarrollos en el dominio de motores a diesel ha incluido recientemente la introducción



de trampas de NO_x pobre y catalizadores de NO_x pobre. En este punto, éstos no tienen otras desventajas tales como una eficiencia de reducción deficiente y/o la necesidad de una regeneración periódica, sino que son actualmente el enfoque de una gran cantidad de desarrollo.

En cualquier caso, el enfoque mayor del Estudio Computarizado es el rendimiento y la eficiencia relativos. Al comparar los dos motores (de ciclo dividido y convencional) a una relación de 18:1 de aire/combustible se proporcionan resultados comparables. Cualquiera de los motores puede en su lugar operar bajo condiciones estequiométricas de modo que podría funcionar un TWC y los dos podrían probablemente incurrir en penalidades de rendimiento similares, de modo que los resultados relativos de este estudio aún podrían mantenerse. Los parámetros del motor convencional se listan en la Tabla 1.

Tabla 1. Parámetros de Motor Convencional

Parámetro	Valor
Orificio	101.6 mm (4.0 pulg.)
Movimiento	101.6 mm (4.0 pulg.)
Longitud de Varilla de Conexión	243.8 mm (9.6 pulg.)
Codo de Manivela	50.8 mm (2.0 pulg.)
Volumen de Desplazamiento	0.824 L (50.265 pulg. ³)
Volumen de Libramiento	0.118L (80 pulg. ²)
Relación de Compresión	8.0:1
Velocidad de Motor	1400 rpm
Relación de Aire/Combustible	18:1



Inicialmente, la velocidad del motor se estableció en 1400 rpm. Esta velocidad se utilizó en todo el proyecto para los barridos paramétricos. Sin embargo, en varias etapas de la construcción del modelo, los barridos de velocidad se llevaron a cabo en 1400, 1800, 2400 y 3000 rpm.

El libramiento entre la parte superior del pistón y la cabeza de cilindro se recomendó inicialmente en 1 mm (0.040 pulg.). Para cumplir con este requerimiento con 0.118 L (7.180 pulg.³) un volumen de libramiento requeriría una cámara de combustión de pistón en cavidad, que es poco común para los motores de SI automotrices. Muy a menudo, los motores de SI automotrices ofrecen cámaras de combustión de tejadillo. SwRI® tomó un pistón de parte superior plana y una cabeza de cilindro para simplificar el modelo de GT-Power, dando como resultado un libramiento de 14.3 mm (0.571 pulg.) para cumplir con el requerimiento de volumen de libramiento. Hubo una penalidad en la eficiencia térmica de freno (BTE) de 0.6 puntos con el mayor libramiento de pistón a cabeza.

El modelo toma una cabeza de cilindro de cuatro válvulas con dos válvulas de admisión de 32 mm (1.260 pulg.) de diámetro y dos válvulas de escape de 28 mm (1.102 pulg.) de diámetro. Los puertos de admisión y de escape se modelaron como cortes rectos de tubería con todas las pérdidas de flujo justificadas en la válvula. Los coeficientes de flujo en la lista máxima fueron de aproximadamente 0.57 tanto para la



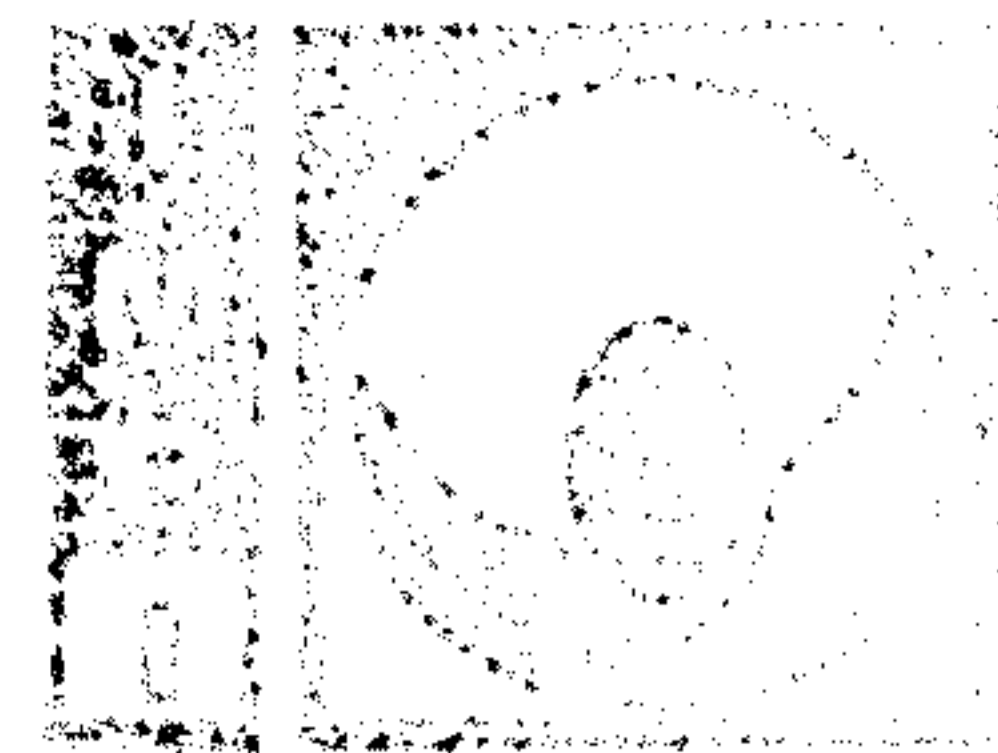
admisión como para el escape, los cuales entonces se tomaron de los resultados de prueba de flujo actual de una cabeza de cilindro de motor representativa. Se utilizan coeficientes de flujo para cuantificar el rendimiento de flujo de los puertos de admisión y de escape en los motores. Un valor de 1.0 indica un puerto perfecto sin pérdidas de flujo. Los valores de elevación máximos típicos para puertos de motor reales están en el rango de 0.5 a 0.6.

Los colectores de admisión y de escape se crearon como tubos de 50.8 mm (2.0 pulg.) de diámetro sin pérdidas de flujo. No se modelo ningún regulador en el sistema de inducción ya que el enfoque está en una operación de regulador totalmente abierto (WOT), o de carga completa. El combustible se suministró por medio de inyección de combustible de puertos múltiples.

Los eventos de válvula se tomaron de un motor existente y se adaptaron a escala para producir un rendimiento realista a través de la eficiencia específicamente volumétrica del rango de velocidades (1400, 1800, 2400 y 3000 rpm). La Tabla 2 lista los eventos de válvula para el motor convencional.

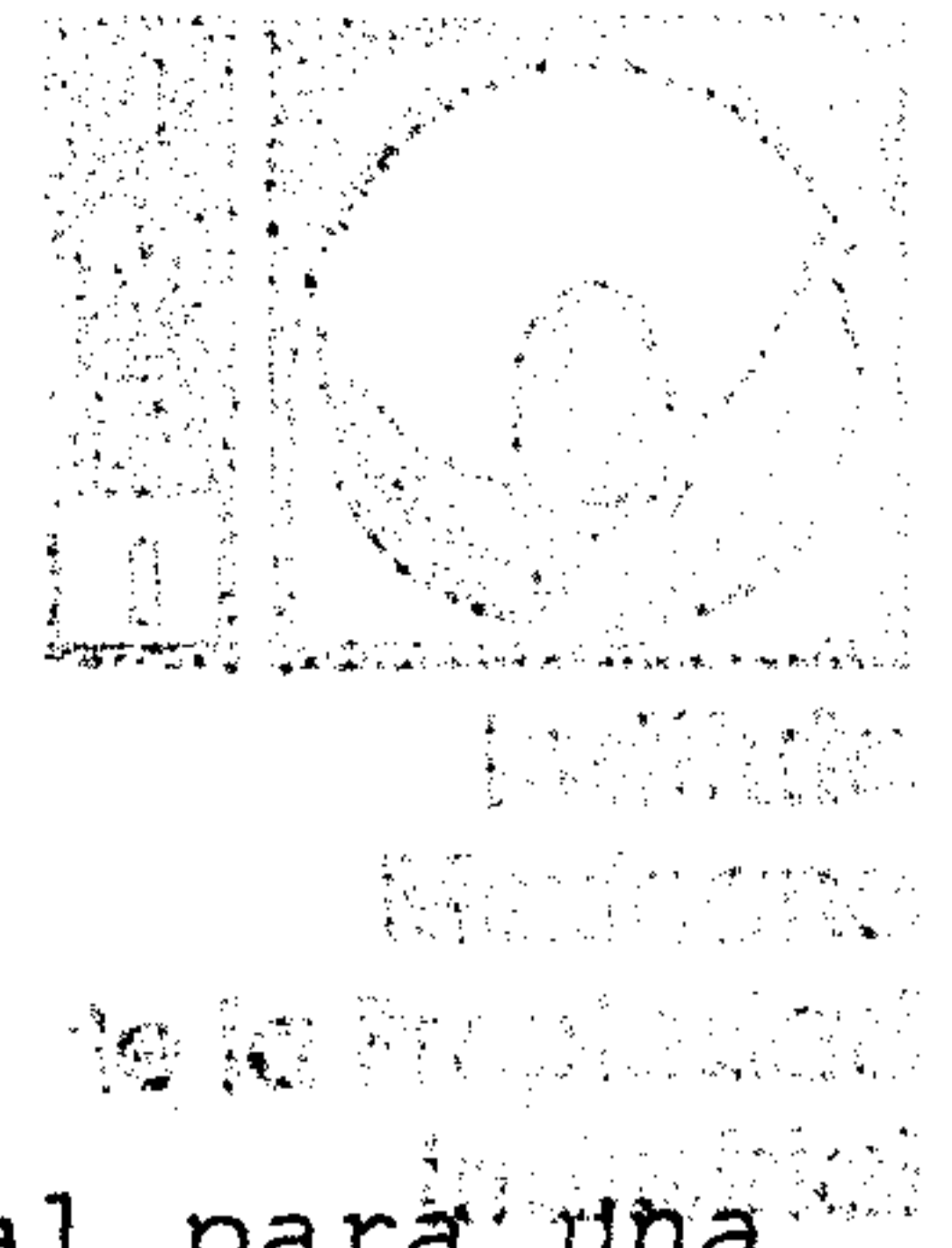
Tabla 2. Parámetros de Combustión y Respiración del Motor Convencional

Parámetro	Valor	
Abertura de Válvula de Entrada (IVO)	28° BTDC-respiración	332° ATDC-encendido



	Cierre de Válvula de Entrada (IVC)	17° ABDC	557° ATDC-encendido
	Elevación de Válvula de Entrada Pico	0.412 pulg. (10.47 mm)	
5	Abertura de Válvula de Escape (EVO)	53° BBDC	127° ATDC-encendido
	Cierre de Válvula de Escape (EVC)	37° ATDC-respiración	397° ATDC-encendido
	Elevación de Válvula de Escape Pico	0.362 pulg. (9.18 mm)	
	Punto de Ignición de 50%	10° ATDC-encendido	10° ATDC-encendido
10	Duración de Combustión (10-90%)	24° ángulo de manivela (CA)	

El proceso de combustión se modeló utilizando una liberación de calor Wiebe empírica, donde el punto de ignición de 50% y la duración de combustión de 10 a 90% fueron entradas de usuario fijas. El punto de ignición de 50% proporciona un medio más directo para fasear el evento de combustión, ya que no existe la necesidad de rastrear el tiempo de chispa y la demora de encendido. La duración de combustión de 10 a 90% es el intervalo de ángulo de manivela requerido para quemar el volumen de la carga, y es el término común para definir la duración del evento de combustión. La salida del modelo de combustión Wiebe es una curva de liberación de calor no instantánea realista, la cual entonces se utiliza para calcular la presión del cilindro como una



función del ángulo de manivela ($^{\circ}\text{CA}$).

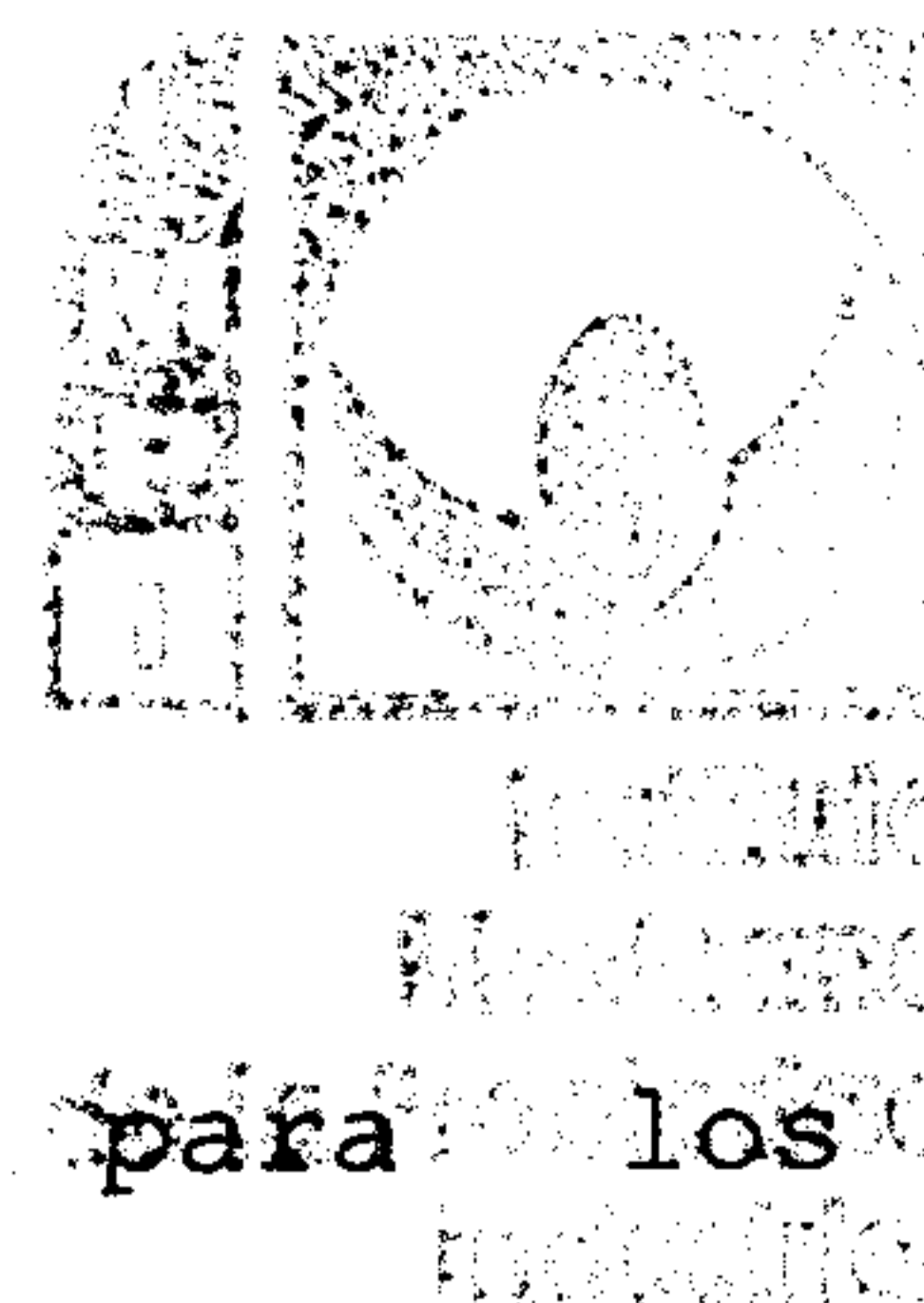
La función Wiebe es un estándar industrial para una correlación de liberación de calor empírica, lo cual significa que está basado en una historia previa de los 5 perfiles de liberación de calor típicos. Proporciona una ecuación, en base a unos cuantos términos de entrada de usuario, que pueden fácilmente adaptarse a escala y fasearse para proporcionar un perfil de liberación de calor razonable.

La Figura 13 muestra una curva de liberación de 10 calor Wiebe típica con algunos de los parámetros clave denotados. Como se muestra, las colas del perfil de liberación de calor ($<10\%$ ignición y $>90\%$ ignición) son bastante largas, pero no tienen un fuerte efecto en el rendimiento debido a la pequeña cantidad de calor liberado. 15 Al mismo tiempo, el inicio y el final actual son difíciles de aseverar debido a su enfoque asintótico en las líneas de ignición de 0 y 100%. Esto es especialmente verdadero con respecto a los datos de prueba, donde la curva de liberación de calor es un perfil calculado en base a la curva de presión 20 de cilindro medida y otros parámetros. Por lo tanto, los puntos de ignición de 10 y 90% se utilizan para representar los "finales" nominales de la curva de liberación de calor. En la correlación Wiebe, el usuario especifica la duración de un período de ignición de 10-90% (es decir, 10-90% de 25 duración) y que controla la velocidad resultante de la



liberación de calor. El usuario también puede especificar la ubicación del ángulo de manivela de algún otro punto en el perfil, aún más típicamente ya sea el punto 10 o 50%, como una ancla para proporcionar el fasaje de la curva de liberación de calor con relación al ciclo de motor.

El resolvedor de temperatura de pared en GT-Power se utilizó para predecir las temperaturas de pared del pistón, cabeza de cilindro y forro de cilindro para el motor convencional. El GT-Power calcula continuamente las velocidades de transferencia de calor del fluido de trabajo en las paredes de cada pasaje o componente (incluyendo los cilindros). Este cálculo necesita tener la temperatura de pared como una condición límite. Esto puede proporcionarse ya sea como una entrada fija, o el resolvedor de temperatura de pared puede encenderse para calcularlo de otras entradas. En el último caso, el espesor y el material de la pared se especifican de modo que pueda determinarse la conductividad de la pared. Además, se proporciona la temperatura del volumen de fluido a la cual está expuesta el lado de atrás de la pared, junto con el coeficiente de transferencia de calor convectivo. De estas entradas, el programa soluciona el perfil de temperatura de pared que es una función de la temperatura y la velocidad del fluido de trabajo, entre otras cosas. El enfoque utilizado en este trabajo fue que el resolvedor de temperatura de pared se encendió para



solucionar para las temperaturas realistas para los componentes del cilindro y enseguida esas temperaturas fueron asignadas a aquellos componentes como temperaturas fijas para el resto de los ensayos.

5 Se aplicó un enfriador de cabeza de cilindro en 93.33°C (200° F (366 K)) con un coeficiente de transferencia de calor de 3000 W/m² -K. El lado de abajo del pistón fue enfriado a chorros con aceite aplicado a 121.11°C (250° F (394 K)) con un coeficiente de transferencia de calor de 5
10 W/m² -K. Las paredes del cilindro se enfriaron por medio de un refrigerante aplicado a 93.33°C (200° F (366 K)) con un coeficiente de transferencia de calor de 500 W/m² -K y aceite aplicado a 121.11°C (250° F (394 K)) con un coeficiente de transferencia de calor de 1000 W/m² -K. Estas condiciones
15 límite térmicas se aplicaron al modelo para predecir las temperaturas de superficie de los componentes dentro del cilindro. Las temperaturas previstas se promediaron a través del rango de velocidades y se aplicaron como temperaturas de pared fijas en las simulaciones restantes. Las temperaturas
20 de superficie fijadas para el pistón de 240°C (464° F (513 K)), la cabeza de cilindro de 231.11°C (448° F (504 K)), y el forro de 200°C (392° F (473 K)) se utilizaron para modelar la transferencia de calor entre el gas de combustión y los componentes dentro del cilindro para el resto de los
25 estudios.



La fricción del motor fue caracterizada dentro del GT-Power utilizando la correlación Chen-Flynn, que es una relación empírica en base a experimento relacionada con la presión del cilindro y la velocidad promedio del pistón a una fricción de motor total. Los coeficientes utilizados en la correlación Chen-Flynn se ajustaron para proporcionar valores de fricción realistas a través del rango de velocidades.

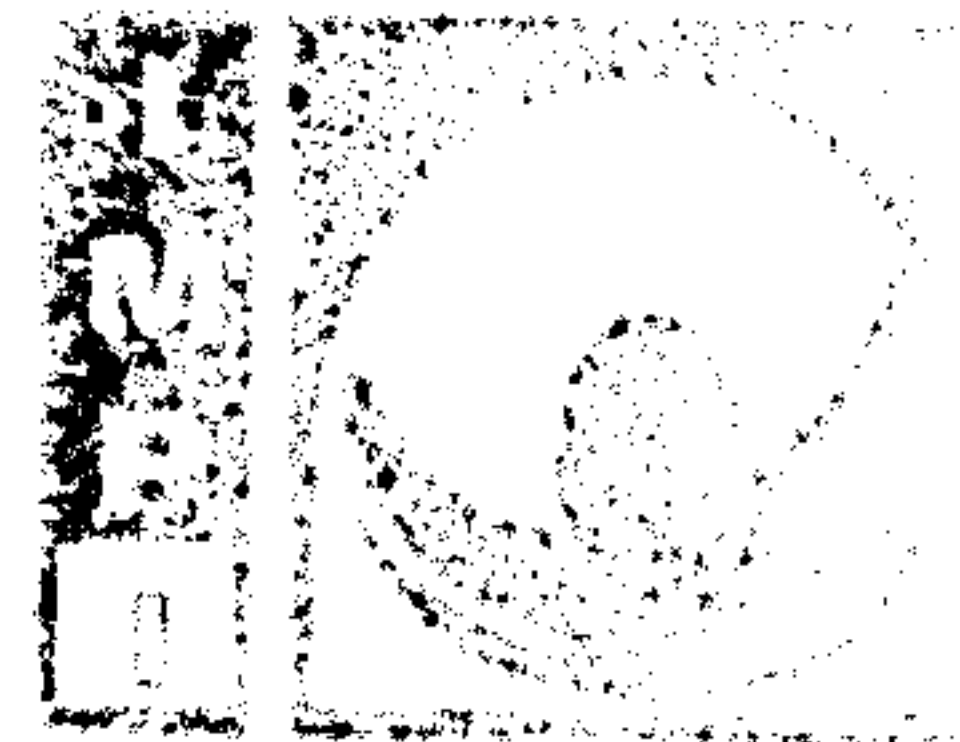
2.3 Resumen de los Resultados del Motor Convencional

La Tabla 3 resume los resultados de rendimiento del modelo de motor de cuatro tiempos convencional de dos cilindros. Los resultados se enlistan en términos de par motor indicado, potencia indicada, presión efectiva promedio indicada (IMEP), eficiencia térmica indicada (ITE), presión efectiva promedio de bombeo (PMEP), presión efectiva promedio de fricción (FMEP), par motor de freno, potencia de freno, presión efectiva promedio de freno (BMEP), eficiencia térmica de freno (BTE), eficiencia volumétrica y presión de cilindro pico. Para la referencia, la presión efectiva promedio se define como el trabajo por ciclo dividido entre el volumen desplazado por ciclo.

Tabla 3. Resumen de Rendimiento de Motor Convencional

Previsto (Unidades Inglesas)

Parámetro	1400 rpm	1800 rpm	2400 rpm	3000 rpm
Par Motor Indicado (ft-lb)	90.6	92.4	93.4	90.7
Potencia Indicada (hp)	24.2	31.7	42.7	51.8
IMEP Neto (psi)	135.9	138.5	140.1	136.1
ITE (%)	37.5	37.9	38.2	38.0



Instituto
de Investigaciones
Científicas

PMEP (psi)	-0.6	-1.2	-2.4	-4.0
FMEP (psi)	15.5	17.5	20.5	23.5
Par Motor de Freno (ft-lb)	80.3	80.7	79.7	75.1
Potencia de Freno (hp)	21.4	27.7	36.4	42.9
BMEP (psi)	120.4	121.0	119.6	112.6
BTE (%)	33.2	33.1	32.6	31.5
Eficiencia Volumétrica (%)	88.4	89.0	89.5	87.2
Presión de Cilindro Pico (psi)	595	600	605	592

Resumen de Rendimiento de Motor Convencional Previsto

(Unidades del SI) 4

Parámetro	1400 rpm	1800 rpm	2400 rpm	3000 rpm
Par Motor Indicado (N-m)	122.9	125.2	126.7	123.0
Potencia Indicada (kW)	18.0	23.6	31.8	38.6
IMEP Neto (Bar)	9.4	9.6	9.7	9.4
ITE (%)	37.5	37.9	38.2	38.0
PMEP (bar)	-0.04	-0.08	-0.17	-0.28
FMEP (Bar)	1.07	1.21	1.42	1.62
Par Motor de Freno (N-m)	108.9	109.4	108.1	101.8
Potencia de Freno (Kw)	16.0	20.6	27.2	32.0
BMEP (bar)	8.3	8.3	8.2	7.8
BTE (%)	33.2	33.1	32.6	31.5
Eficiencia Volumétrica (%)	88.4	89.0	89.5	87.2
Presión de Cilindro Pico (bar)	41.0	41.4	41.74	40.8

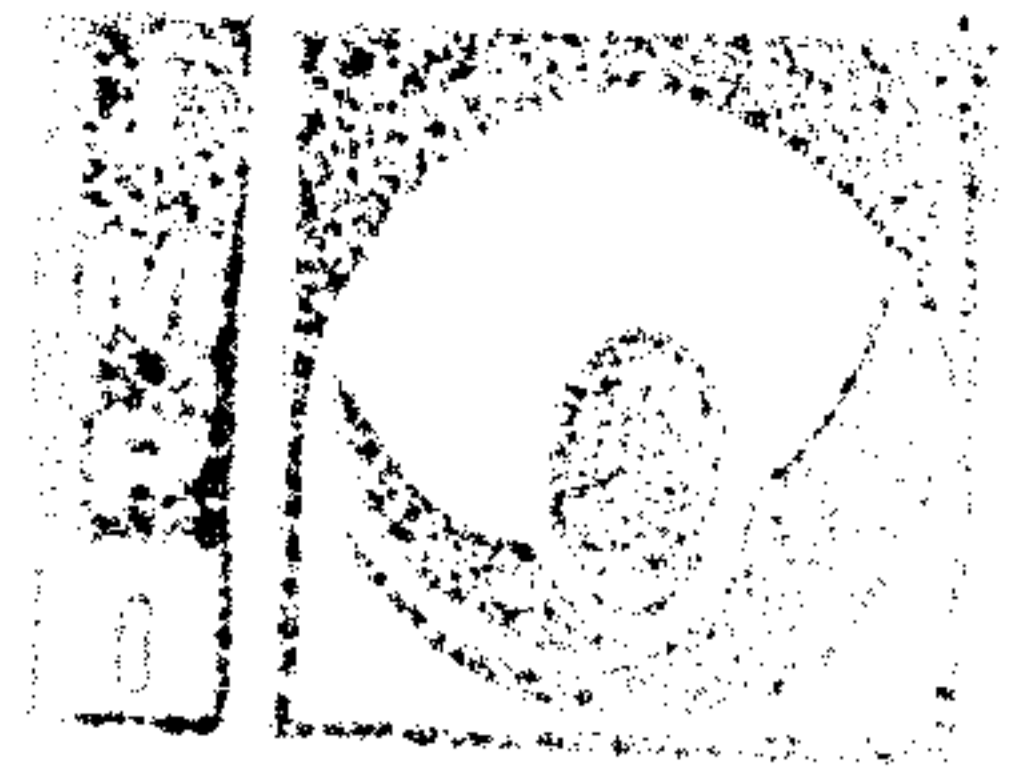
Haciendo referencia a la Figura 14, el rendimiento se diagrama en términos de par motor de freno, potencia de freno, BMEP, eficiencia volumétrica, FMEP y eficiencia térmica de freno a través del rango de velocidades. Los



eventos de válvula se establecieron inicialmente utilizando perfiles de elevación medidos de un motor existente. El cronometraje y duración de los eventos de válvula de admisión y de escape se afinaron para proporcionar valores de eficiencia volumétrica representativos a través del rango de velocidades. Como se muestra en la Figura 14, la eficiencia volumétrica es de aproximadamente 90% a través del rango de velocidades, pero comenzó a caer ligeramente en 3000 rpm. De igual manera, los valores de par motor de freno fueron bastante planos a través del rango de velocidades, pero cayeron ligeramente en 3000 rpm. La forma de la curva de par motor dio como resultado una curva de potencia casi lineal. La tendencia de la eficiencia térmica de freno a través del rango de velocidades fue bastante consistente. Hubo un rango de 1.7 puntos de eficiencia térmica del máximo a 1400 rpm de 33.2% al mínimo a 3000 rpm de 31.5%.

3.0 Modelo de Motor de Ciclo Dividido

Se creó un modelo del concepto de ciclo dividido en el GT-Power en base a los parámetros del motor proporcionados por el Scuderi Group, LLC. Los parámetros geométricos de los cilindros de compresión y de expansión fueron únicos de uno a otro y bastante diferentes del motor convencional. La validez de comparación contra los resultados del motor convencional se mantuvo concordando la masa atrapada de la carga de admisión. Es decir, el motor de ciclo dividido se hizo para tener la



Instituto
Mexicano
de Tecnología
Industrial

misma masa atrapada en el cilindro de compresión después del
 cierre de válvula de admisión como el convencional; ésta fue
 la base de la comparación. Típicamente, se utilizó un volumen
 de desplazamiento equivalente para asegurar una comparación
 5 justa entre los motores, pero es muy difícil definir el
 desplazamiento del motor de ciclo dividido; de este modo se
 utilizó la masa atrapada equivalente como la base.

3.1 Modelo de Ciclo Dividido Inicial

Se hicieron varias modificaciones al modelo de
 10 motor de ciclo dividido. Se encontró que algunos de los
 parámetros más significativos fueron el fasaje TDC y las
 Relaciones de compresión y de Expansión. Los parámetros del
 motor modificados se resumieron en las Tablas 4 y 5.

15 Tabla 4. Parámetros de Motor de Ciclo Dividido (Cilindro de
 Compresión)

Parámetro	Valor
Orificio	112.0 mm (4.410 pulg.)
Movimiento	102.2 mm (4.023 pulg.)
Longitud de Varilla de Conexión	243.8 mm (9.6 pulg.)
Codo de Manivela	51.1 mm (2.011 pulg.)
20 Volumen de Desplazamiento	1.007L (61.447 pulg. ³)
Volumen de Libramiento	0.010L (0.621 pulg. ³)
Relación de Compresión	100:1
Descentrado de Cilindro	25.4 mm (1.00 pulg.)
Fasaje TDC	25° CA
Velocidad de Motor	1400 rpm
25 Relación de Aire/Combustible	18:1



Instituto
Mexicano
de Tecnología
Industrial

Tabla 5. Parámetros de Motor de Ciclo Dividido (Cilindro de Expansión)

Parámetro	Valor
Orificio	101.6 mm (4.000 pulg.)
Tiempo	141.1 mm (5.557 pulg.)
Longitud de Varilla de Conexión	235.0 mm (9.25 pulg.)
Codo de Manivela	70.0 mm (2.75 pulg.)
Volumen de Desplazamiento	1.144 L (69.831 pulg. ³)
Volumen de Libramiento	0.010L (0.587 pulg. ³)
Relación de Expansión	120:1
Descentrado de Cilindro	29.2 mm (1.15 pulg.)

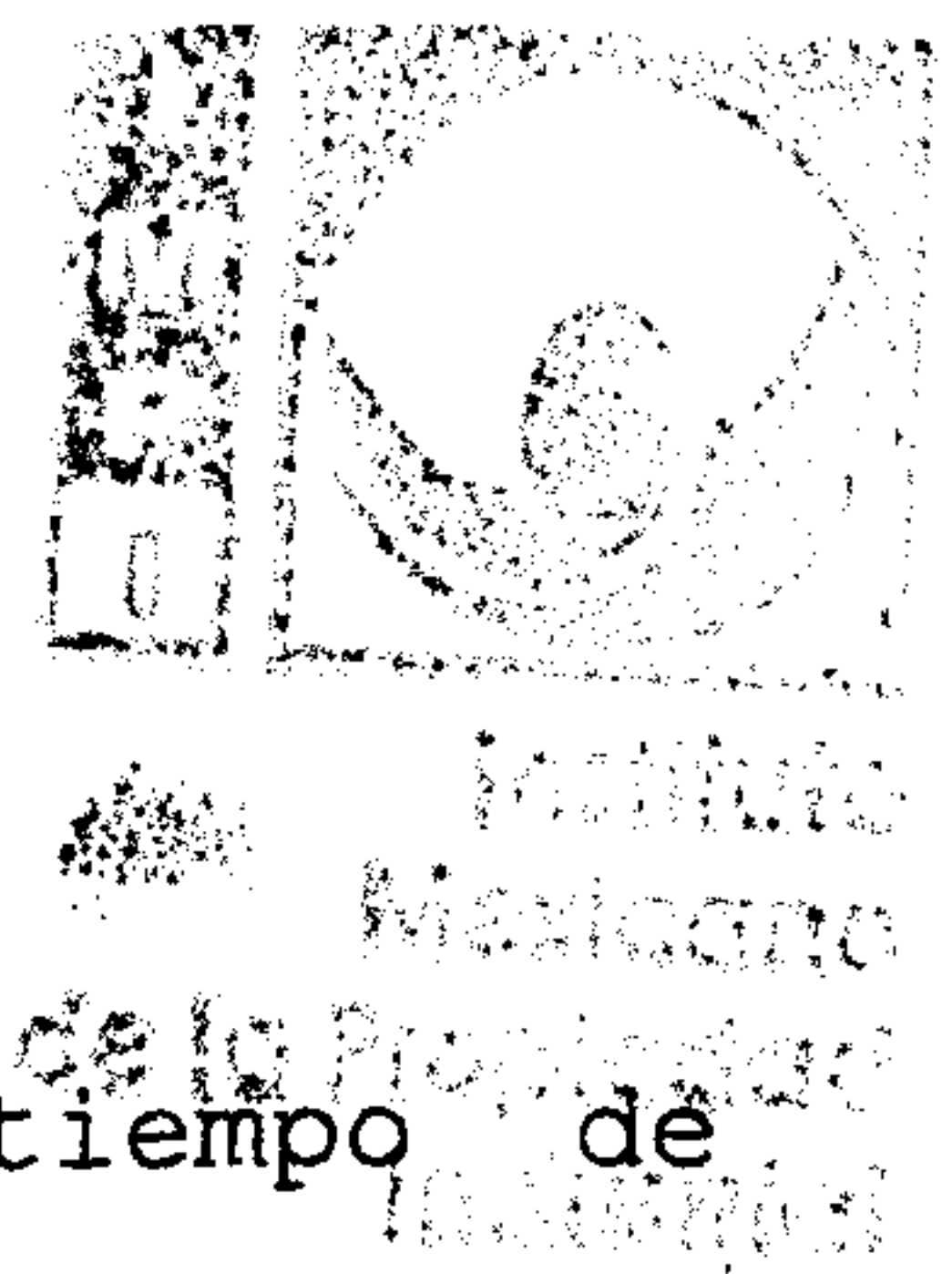
10

Haciendo referencia a las Figuras 15A y B, se muestra la GUI de GT-Power para el modelo de motor de ciclo dividido. Los flujos de aire de admisión de la fuente ambiental dentro del colector de admisión, son representados por la tubería *intk-bypass* (*desviador de admisión*) y la unión *intk-splitter* (*divisor de admisión*). De aquí, el aire de admisión entra en los puertos de admisión (*intport1*, *intport2*) donde el combustible se inyecta y mezcla con la corriente de aire. En el momento apropiado del ciclo, las válvulas de admisión (*vil-y*) se abren mientras que el pistón en el *comp* de cilindro está en su tiempo hacia abajo (tiempo de admisión). La mezcla de aire y combustible es admitida dentro del cilindro durante este tiempo, después de lo cual las válvulas de admisión se cierran. Después del tiempo de admisión, el pistón se eleva y comprime la mezcla a una alta

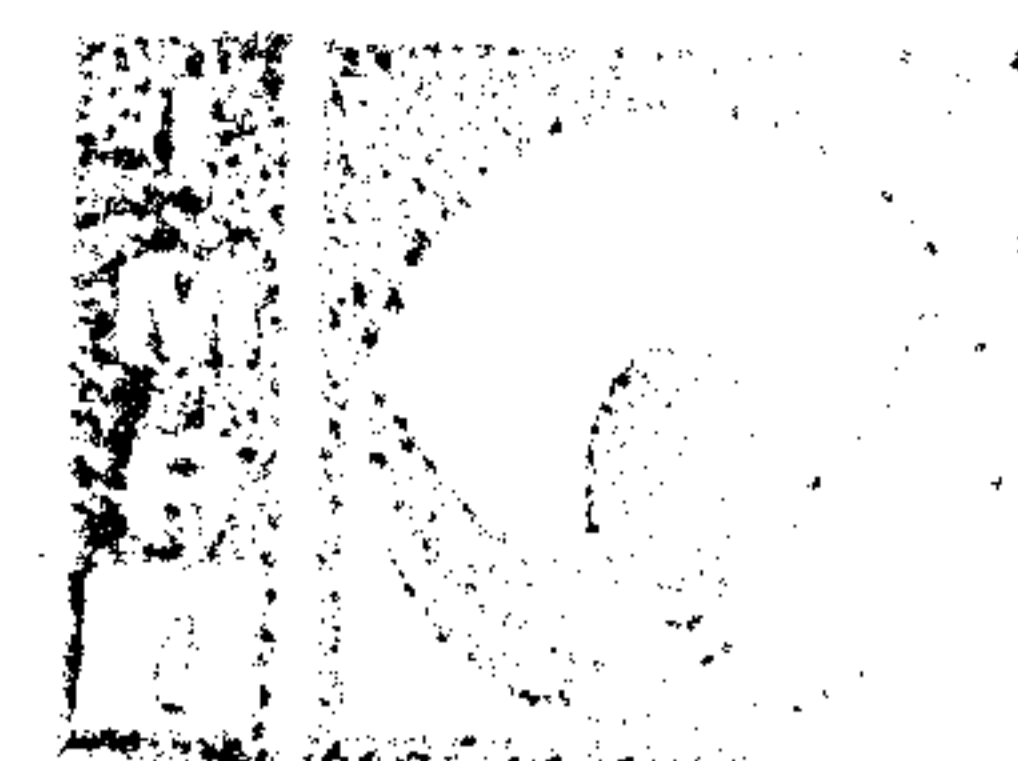
15

20

25



temperatura y presión. Cerca del final del tiempo de
compresión, la presión es suficiente para abrir la válvula de
retención (*check*) y empuja la mezcla de aire/combustible
dentro del pasaje de traspaso. En este mismo momento, el
5 cilindro de potencia justo ha completado el tiempo de escape
y ha pasado a TDC. En aproximadamente este momento, la
válvula de traspaso (*cross valve*) se abre y admite aire del
pasaje de traspaso y del cilindro de *comp*, cuyo pistón está
acercándose al TDC. En aproximadamente el momento del TDC del
10 pistón del cilindro de *comp* (es decir, después del TDC del
pistón de cilindro de *potencia* mediante el descentrado de
ángulo de fase), la válvula de traspaso se cierra y la bujía
se energiza en el cilindro de *potencia*. La mezcla se quema,
adicionalmente elevando la temperatura y la presión de la
15 mezcla y empujando hacia abajo el pistón de *potencia* a través
del tiempo de expansión o de potencia. Cerca del final del
tiempo de expansión, la válvula de escape se abre y el pistón
comienza a elevarse, empujando el escape hacia fuera del
cilindro por medio de las válvulas de escape (*ve1*, *ve2*) en
20 los puertos de escape (*exhport1*, *exhport2*). Nótese que los
tiempos de compresión y de escape al igual que los tiempos de
admisión y de potencia se están llevando a cabo casi al mismo
tiempo pero en diferentes cilindros. De los puertos de
escape, el escape es transmitido dentro del colector de
25 escape (*exh-jcn*) y de ahí al ambiente final (*exhaust*) que



representa el ambiente.

Nótese que la disposición del modelo es muy similar al modelo del motor convencional. Las válvulas y puertos de admisión y de escape, al igual que los inyectores de combustible de puertos múltiples, se tomaron directamente del modelo de motor convencional. El pasaje de traspaso se modeló como una tubería de diámetro constante curva con una válvula de retención en la entrada y válvulas de barra en la salida. En la configuración inicial, el pasaje de traspaso tenía un diámetro de 26.0 mm (1.024 pulg.), con cuatro válvulas de 13.0 mm (0.512 pulg.) en la salida. Las válvulas de barra que alimentan el cilindro de expansión fueron denominadas como válvulas de traspaso.

Aunque el pasaje de traspaso fue modelado como una tubería de diámetro constante curvado teniendo una entrada con válvula de retención y salida con válvula de barra, aquellos expertos en la técnica reconocerán que otras configuraciones de lo anterior están dentro del alcance de esta invención. Por ejemplo, el pasaje de traspaso puede incluir un sistema de inyección de combustible, o la válvula de entrada puede ser una válvula de barra en lugar de una válvula de retención. Por otra parte, se pueden utilizar varios sistemas de cronometraje de válvula variable ya sea en la válvula de traspaso o la válvula de entrada al pasaje de traspaso.



Haciendo referencia a la Figura 16, se construyó un modelo del motor de ciclo dividido utilizando un paquete de software de análisis dinámico MSC.ADAMS® para confirmar los perfiles de movimiento de pistón y producir una animación del mecanismo. El software MSC.ADAMS®, que pertenece a MSC.Software Corporation de Santa Ana, CA, es uno de los paquetes de software de simulación dinámica más ampliamente utilizados en la industria de los motores. Se utiliza para calcular las fuerzas y las vibraciones asociadas con las partes en movimiento en general. Una aplicación es generar movimientos, velocidades y fuerzas de inercia y vibraciones en los sistemas de motor. La Figura 16 muestra una representación esquemática del modelo MSC.ADAMS®.

Una vez que el modelo de motor de ciclo dividido produjo trabajo positivo, se hicieron varios refinamientos. Los eventos de cronometraje de abertura de válvula de admisión (IVO) y de cierre de válvula de escape (EVC) se ajustaron para encontrar el mejor intercambio entre el cronometraje de válvula y el volumen de libramiento como se ve limitado por la interferencia de la válvula en relación con la posición. Estos eventos se investigaron durante esfuerzos de modelaje de ciclo dividido iniciales y se establecieron cronometrajes IVO y EVC óptimos. IVO se retardó ligeramente para permitir que el pistón de compresión recibiera cierto trabajo de expansión de la alta presión de

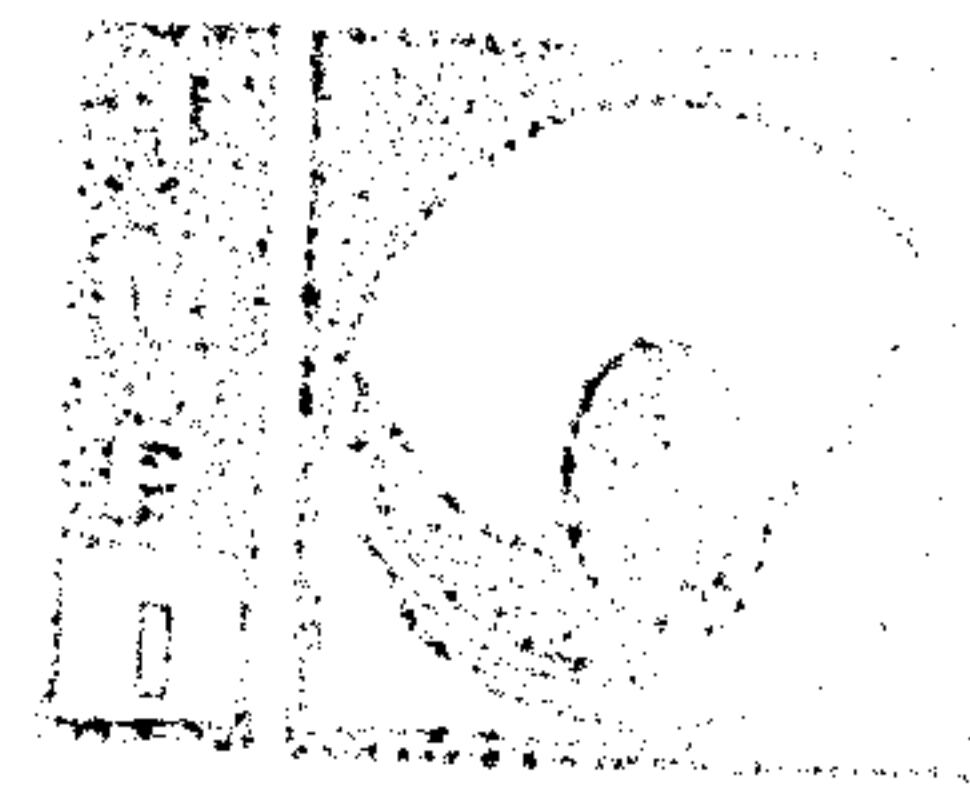
gas restante después de alimentar el pasaje de traspaso. Esto evitó el intercambio entre la reducción del volumen de libramiento y un IVO temprano para una respiración mejorada. El motor respiró bien, y el IVO retardado permitió que el pistón recuperara un poco de trabajo de expansión.

EVC se hizo avanzar para producir una ligera acumulación de presión antes de la abertura de la válvula de traspaso (XVO). Esto ayudó a reducir la pérdida irreversible de dejar escapar el gas a alta presión de la cámara de traspaso dentro de un depósito de baja presión de gran volumen.

El modelo de combustión Wiebe se utilizó para calcular la liberación de calor para el motor de ciclo dividido. La Tabla 6 resume los eventos de válvula y los parámetros de combustión, en referencia con el TDC del pistón de expansión, con la excepción de los eventos de válvula de admisión, que son referenciados al TDC del pistón de compresión.

Tabla 6. Parámetros de Combustión y de Respiración del Motor de Ciclo Dividido

Parámetro	Valor	Todos referenciados al TDC del cilindro de potencia
Abertura de Válvula de Admisión (IVO)	17°ATDC (comp)	42°ATDC
Cierre de Válvula de Admisión (IVC)	174°BTDC (comp)	211°ATDC



	Elevación de Válvula de Admisión Pico	10.47 mm (0.412 pulg.)	
	Abertura de Válvula de Escape (EVO)	134°ATDC (potencia)	134°ATDC
5	Cierre de Válvula de Escape (EVC)	2°BTDC (potencia)	358°ATDC
	Elevación de Válvula de Escape Pico	9.18 mm (0.362 pulg.)	
	Abertura de Válvula de Traspaso (XVO)	5°BTDC (potencia)	355°ATDC
10	Cierre de Válvula de Traspaso (XVC)	25°ATDC (potencia)	25°ATDC
	Elevación de Válvula de Traspaso Pico	2.27 mm (0.089 pulg.)	
	Punto de Ignición al 50%	37°ATDC (potencia)	37°ATDC
	Duración de Combustión (10-90%)	24°CA	

15 Adicionalmente, la Figura 17 proporciona una gráfica de las posiciones de pistón de compresión y de expansión, y eventos de válvula para el motor de ciclo dividido.

20 Uno de los primeros pasos fue revisar el libramiento entre la válvula de traspaso y el pistón de cilindro de potencia. La válvula de traspaso se abre cuando el pistón de cilindro de expansión está en TDC, y el libramiento de pistón a cabeza es de 1.0 mm (0.040 pulg.). Existió una interferencia que indica un contacto de válvula a

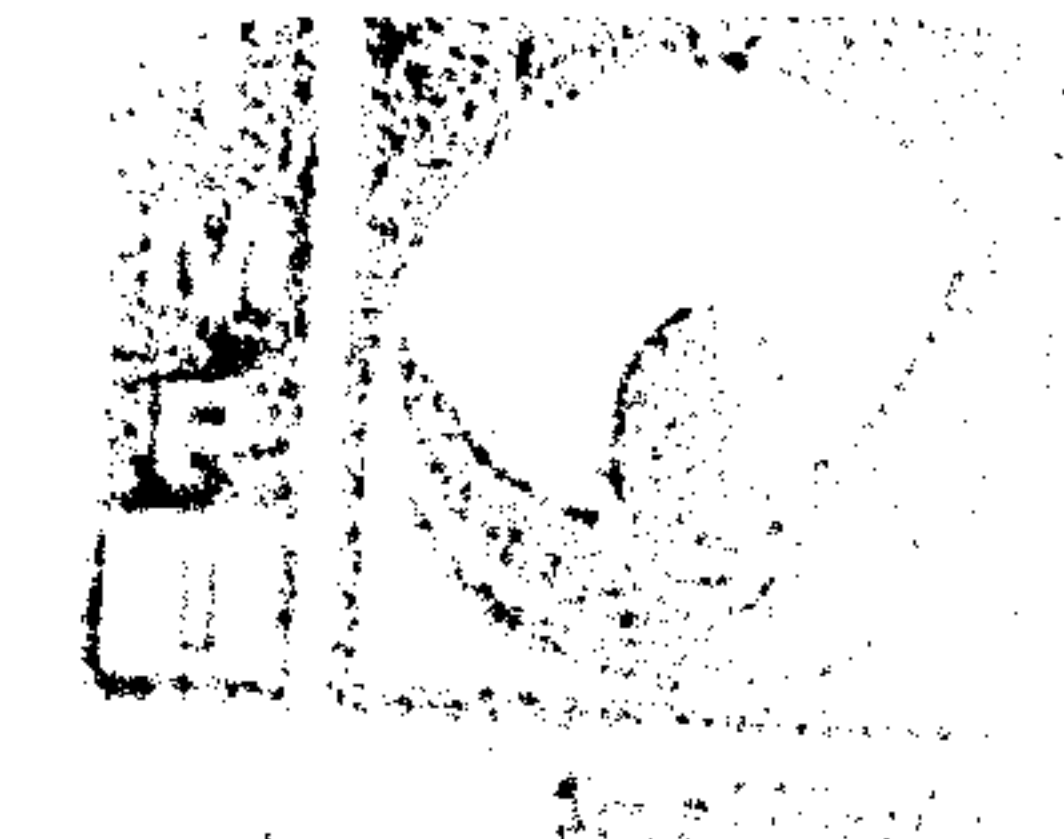
25 pistón. Se hicieron esfuerzos para arreglar el problema



ajustando el fasaje de la válvula de traspaso, pero esto dio como resultado una penalidad de 1 a 2 puntos en la eficiencia térmica indicada (ITE) a través del rango de velocidades. Los intercambios se discutieron y se decidió que sería mejor solucionar la interferencia y regresar al fasaje previo, de este modo reteniendo los valores de ITE más altos. Las posibles soluciones a ser consideradas incluyen liberaciones de válvula en la corona de pistón, ranuración de válvulas en la cabeza de cilindro o válvulas de abertura hacia fuera.

Después, el número de válvulas de traspaso se redujo de cuatro a dos, con las válvulas dimensionadas para concordar con el área en corte transversal de la salida de pasaje de traspaso. Para la salida de pasaje de traspaso de 26 mm (1.024 pulg.) de diámetro, esto dio como resultado dos válvulas de 18.4 mm (0.724 pulg.) en comparación con cuatro válvulas de 13.0 mm (0.512 pulg.). Este cambio se hizo para simplificar el mecanismo de válvula de traspaso y hacer que la cabeza de cilindro del lado de expansión fuera más como una cabeza de cilindro típica con dos válvulas de admisión.

El resolvedor de temperatura de pared en GT-Power se utilizó para predecir las temperaturas de pared del pistón, de la cabeza de cilindro y del forro del cilindro tanto para el motor convencional como para el de ciclo dividido. Originalmente, se supuso que los pistones de aluminio podrían utilizarse tanto para el motor convencional



como para el de ciclo dividido. Las temperaturas de pistón previstas tanto para el pistón de cilindro de compresión del motor convencional como para el de ciclo dividido se encontraron muy bien dentro de los límites estándar, pero el

5 pistón de cilindro de potencia de ciclo dividido estuvo aproximadamente 130°C (266°F) sobre el límite. Para solucionar este problema, el pistón de cilindro de potencia se cambió a un pistón de acero de una sola pieza enfriado por

10 aceite. Esto llevó a la temperatura promedio a dentro del límite para los pistones de corona de acero. La temperatura de pared de cilindro promedio para el cilindro de potencia de

de ciclo dividido fue de aproximadamente 60°C (140°F) más alta que el motor convencional. Esto podría llevar a problemas con la retención del aceite de lubricación. Las

15 temperaturas de pared se calcularon a través del rango de velocidades y enseguida se promediaron y se aplicaron como temperaturas de pared fijas para todos los estudios restantes. Las temperaturas de superficie fijadas para los

20 componentes de cilindro de expansión fueron de 460°C (860°F (733 K)) para el pistón, 331.67°C (629°F (605K)) para la cabeza de cilindro, y 288.89°C (552°F (562K)) para el forro. Para los componentes de cilindro de compresión, las

temperaturas de superficie fueron de 203.89°C (399°F (473K)) para el pistón, 145°C (293°F (418K)) para la cabeza de

25 cilindro, y 156.67°C (314°F (430K)) para el forro.



Instituto
Mexicano
de la Propiedad
Industrial

La Tabla 7 resume los resultados de rendimiento para el modelo de motor de ciclo dividido inicial. Los resultados se enlistan en términos de par motor indicado, potencia indicada, presión efectiva promedio indicada (IMEP), eficiencia térmica indicada (ITE) y presión de cilindro pico.

Tabla 7. Resumen de Rendimiento del Motor Previsto (Unidades Inglesas)

Parámetro	1400 rpm	1800 rpm	2400 rpm	3000 rpm
Par Motor Indicado (pie-libra)	92.9	91.9	88.1	80.8
Potencia Indicada (hp)	24.8	31.5	40.3	46.2
IMEP Neto (psi)	53.8	53.2	51.0	46.8
ITE (%)	36.1	35.8	34.6	33.0
Presión de Cilindro Pico, Cilindro de Compresión (psi)	630	656	730	807
Presión de Cilindro Pico, Cilindro de Expansión (psi)	592	603	623	630

Resumen de Rendimiento del Motor Previsto (Unidades del SI)

Parámetro	1400 rpm	1800 rpm	2400 rpm	3000 rpm
Par Motor Indicado (N-m)	126.0	124.6	119.4	109.6
Potencia Indicada (kW)	18.5	23.5	30.0	34.4
IMEP Neto (bar)	3.71	3.67	3.52	3.23
ITE (%)	36.1	35.8	34.6	33.0
Presión de Cilindro Pico, Cilindro de Compresión (bar)	43.4	45.2	50.3	55.6
Presión de Cilindro Pico, Cilindro de Expansión (bar)	40.9	41.6	43.0	43.5

La Figura 18 diagrama el rendimiento en términos del par motor indicado, potencia indicada y un nuevo IMEP a



través del rango de velocidades. La tendencia del par motor
indicada y del IMEP neto es plana en 1400 y 1800 rpm, pero
cae a velocidades más altas. La curva de potencia es de
alguna manera lineal. La mayoría del énfasis fue enfocado en
5 afinar para el punto de operación de 1400 rpm, de este modo
no se dedicó mucho esfuerzo para optimizar la operación del
motor a alta velocidad.

3.2 Barridos Paramétricos

Los barridos paramétricos se llevaron a cabo para
10 determinar la influencia de las siguientes variables clave en
la eficiencia térmica indicada:

- Diámetro de pasaje de traspaso,
- Diámetro de válvula de traspaso,
- Fase de TDC,
- 15 • Cronometraje duración y elevación de válvula
de traspaso,
- Duración de combustión de 10 a 90%,
- Relación de orificio a tiempo (desplazamiento
constante),
- 20 • Relación de expansión de cilindro de Expansión,
- Transferencia de calor en pasaje de traspaso, y
- Transferencia de calor en cilindro para
cilindro de expansión.

Para todos los barridos paramétricos llevados a
25 cabo, se llevaron a cabo varios ensayos en la condición de



velocidad de motor de 1400 rpm para determinar la configuración más prometedora. Una vez que se identificó la configuración, se llevaron a cabo ensayos a través del rango de velocidades. Los resultados se presentan en términos de ganancias o pérdidas en el ITE con relación a los resultados del modelo de motor de ciclo dividido inicial o del mejor caso previo.

3.2.1 Diámetro de Pasaje de Traspaso

El diámetro de pasaje de traspaso varió de 15.0 mm (0.59 pulg.) a 50.0 mm (1.97 pulg.). En cada paso, el diámetro de válvula de traspaso cambió de modo que el área de las dos válvulas concordó con el área de la salida de pasaje de traspaso. La configuración más prometedora para el pasaje de traspaso fue de 30 mm (1.18 pulg.) de diámetro en las secciones de cruce de entrada y salida con dos válvulas de traspaso de 21.2 mm (0.83 pulg.). La entrada se modeló con una válvula de retención con una constante de tiempo realista. Las ganancias en la eficiencia térmica a través del rango de velocidades como resultado de la optimización del diámetro de pasaje de traspaso fueron mínimas (menos de 0.3 puntos de ITE).

3.2.2 Fasaje de TDC

El barrido del fasaje de TDC entre los cilindros de compresión y de potencia ejerció una influencia significativa en la eficiencia térmica. El fasaje de TDC fue barrido entre



Instituto

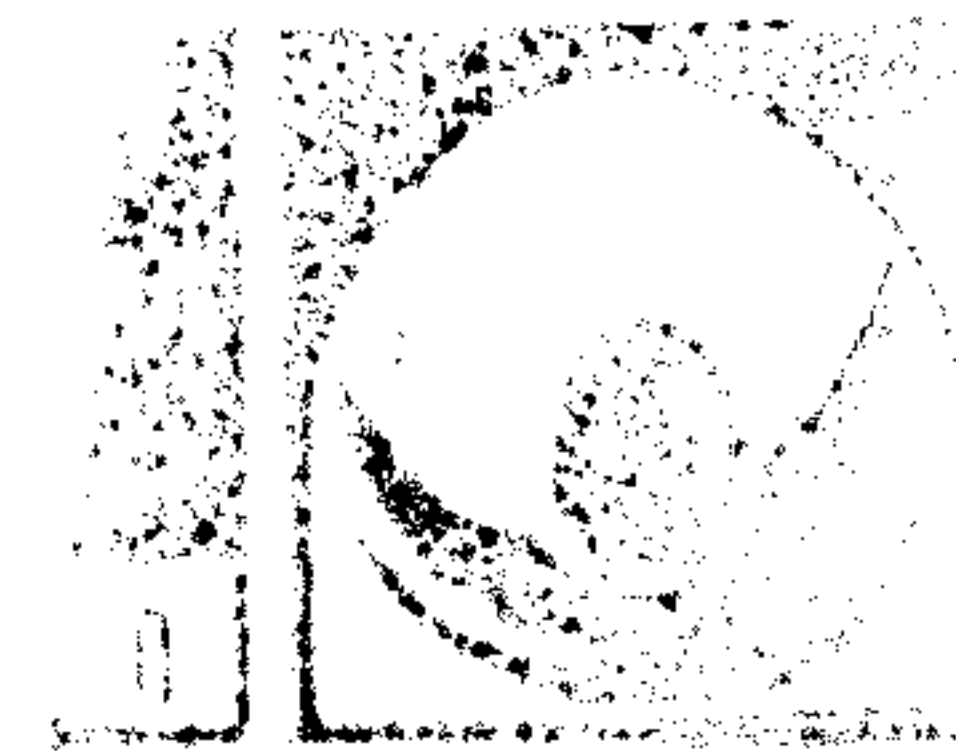
Mexicano

de Tecnología del Petróleo

18° y 30° CA. En cada paso, el punto de ignición de 50% y el
cronometraje de válvula de traspaso se ajustaron para
mantener un fasaje tal que el punto de ignición de 10%
5 ocurrió en o después del evento de cierre de válvula de
traspaso (XVC). Esto se pretendió para evitar la propagación
de flama dentro del pasaje de traspaso. La configuración más
prometedora se obtuvo de un fasaje de TDC de 20° CA. Esto
demostró ganancias moderadas a través del rango de
velocidades (1.3 a 1.9 puntos ITE con relación al fasaje
10 previo de 25° TDC). Estudios adicionales para optimizar la
elevación y duración de la válvula de traspaso dieron como
resultado una mejoría mínima (menos de 0.2 puntos ITE).

3.2.3 Duración de Combustión

Al cambiar la duración de combustión, o las
15 velocidades de ignición de 10 a 90%, también se ejerció una
fuerte influencia en la eficiencia térmica. La programación
inicial para una duración de combustión de 10 a 90% se fijó
en 24° CA, la cual es una duración de ignición rápida para
motores de SI típicos. El objetivo más importante fue
20 mantener el mismo tipo de duración de combustión entre los
motores convencionales y de ciclo dividido. Sin embargo,
debido a las teorías relacionadas con velocidades de ignición
más rápidas que pudieran ser inherentes en el motor de ciclo
dividido, se examinó la sensibilidad del motor con respecto a
25 un evento de combustión más rápido. Al reducir la duración de



ignición de 10 a 90% (aumentando la velocidad de ignición), de 24° CA a 16° CA se mostraron ganancias de hasta 3 puntos ITE a través del rango de velocidades.

Este estudio se repitió para el modelo de motor convencional para establecer un punto de referencia para la comparación. Las ganancias para el motor convencional se limitaron a 0.5 puntos ITE. Para el motor convencional, la combustión se lleva a cabo en o cerca de un volumen constante.

Haciendo referencia a la Figura 19, se muestra el diagrama de la presión de logaritmo contra el volumen de logaritmo (log-log P-V) para el motor convencional en 24° CA con una duración de combustión de 10 a 90%. Cuando se comparó con la línea de adición de calor de volumen constante de ciclo Otto ideal, existe una región sombreada encima donde el evento de combustión hace transición al tiempo de expansión. Al disminuir la duración de combustión a 16°CA, existe un incremento en la cantidad de combustible quemado cerca de TDC que da como resultado un trabajo de expansión incrementado. En otras palabras, la región sombreada se hace más pequeña, y la curva P-V se aproxima más cercanamente al ciclo Otto ideal. Esto lleva a una ligera mejoría en la eficiencia térmica. Los fabricantes de motores han invertido esfuerzos de desarrollo significativos para optimizar este intercambio para obtener más mejorías.



Instituto
Mexicano
de Investigaciones
Industriales

Haciendo referencia a la Figura 20, se muestra el diagrama de volumen de presión para el motor de ciclo dividido. El cilindro de expansión de motor de ciclo dividido sufre un cambio mucho mayor en volumen durante el evento de combustión en comparación con el motor convencional. Esto se ilustra en la Figura 20. La línea negra representa 24° CA a una duración de combustión de 10 a 90%.

La eficiencia térmica aumenta a medida que la combustión cambia hacia el TDC para el motor de ciclo dividido, pero el avance del punto de ignición de 10% se limita por el cronometraje del evento de cierre de traspaso (XVC). Al reducir la duración de combustión de 10 a 90% la combustión avanza efectivamente, dando como resultado más presión actuando sobre un cambio reducido en volumen. De este modo, al reducir la duración de combustión, se obtienen mayores ganancias con el motor de ciclo dividido que con el motor convencional.

Una duración de combustión de 10 a 90% típica o un motor a gasolina encendido por chispa convencional está entre 20° y 40° CA. Uno de los factores limitantes en las velocidades de ignición incrementadas es cuanta turbulencia puede producirse dentro del cilindro, de este modo ondulando la parte frontal de la flama y acelerando la propagación de la flama a través del cilindro. El modelo de combustión Wiebe de GT-Power no justifica este nivel de complejidad. Se obtuvo



Instituto

Tecnológico y de Estudios Superiores de Occidente

como hipótesis que, debido al movimiento intenso y al cronometraje tardío del flujo de traspaso, el cilindro de expansión del motor ciclo dividido puede experimentar un grado mucho mayor de movimiento de volumen de aire y turbulencia al momento de la combustión, de este modo llevando a velocidades de flama mucho más altas que el motor convencional. Se decidió buscar un análisis de dinámica de fluido computacional (CFD) para modelar con mayor exactitud el evento de combustión y determinar los tipos de velocidades de combustión posibles para el motor de ciclo dividido. Este tema se cubre en la Sección 3.3.

3.2.4 Geometría Dentro del Cilindro

En el siguiente conjunto de estudios paramétricos, la geometría dentro del cilindro se varió para determinar la influencia en la eficiencia térmica. La relación de orificio a tiempo se varió independientemente para los cilindros de compresión y de potencia, manteniendo el desplazamiento constante para cada uno. Para el cilindro de compresión, la relación de orificio a tiempo se barrió de 0.80 a 1.20. La relación de orificio a tiempo de cilindro de compresión más prometedora para la velocidad del motor de 1400 rpm fue de 0.90 (0.3 puntos ITE de ganancia). Sin embargo, este valor no dio como resultado ganancias para otras velocidades del motor. La disminución en la relación de orificio a tiempo se traduce en un tiempo más largo y una varilla de conexión, que



aumentan el peso del motor, particularmente para el bloque de motor. No se demostraron ganancias del cambio de la relación de orificio a tiempo del cilindro de expansión. Al aumentar la Relación de Expansión del cilindro de expansión de 120 a 130 se mostró una ganancia de 0.7 puntos ITE para el punto de operación de 1400 rpm. Sin embargo, se obtuvo una ligera penalidad en ITE a velocidades de motor más altas. Todos los signos indican que si el motor se fuera afinado para una aplicación de 1400 rpm, existiría algún beneficio en ITE al cambiar la relación de orificio a tiempo del cilindro de compresión y la Relación de Expansión de cilindro de potencia. Sin embargo, si se afina a través del rango de velocidades, los valores deberán mantenerse sin cambios.

3.2.5 Transferencia de Calor

Se modelaron y aplicaron revestimientos de cerámica al pasaje de traspaso para cuantificar las ganancias potenciales en la eficiencia térmica debido a las presiones incrementadas y el calor retenido en el pasaje. Al utilizar una conductividad térmica de 6.2 W/m -K, se variaron el espesor del revestimiento y su capacidad de emisión. El espesor de la pared, que varió de 1.5 mm (0.059 pulg.) a 7 mm (0.276 pulg.), no ejerció mucha influencia sobre la eficiencia térmica. El espesor de 1.5 mm (0.059 pulg.) es un valor típico utilizado para revestimientos de cerámica de los componentes del motor, de modo que se utilizó como el



implícito. Al variar la capacidad de emisión, que puede variar en cualquier punto desde 0.5 hasta 0.8 para un material de cerámica llevó a un cambio de 0.2 puntos ITE, con un valor más bajo de 0.5 produciendo los mejores resultados.

5 Con esta capacidad de emisión, se obtuvo una ganancia prevista de 0.7 puntos ITE a través del rango de velocidades.

No hubo ningún método directo rápido en GT-Power para aplicar los revestimientos de cerámica a los componentes dentro del cilindro. En lugar de invertir una gran cantidad de tiempo creando un sub-modelo para realizar los cálculos necesarios, las propiedades del material para la cabeza de cilindro y el pistón de cilindro de potencia se cambiaron a cerámica. Los resultados sugieren que pudiera haber ganancias tan altas como 2 puntos ITE a través del rango de velocidades al utilizar los componentes de cerámica.

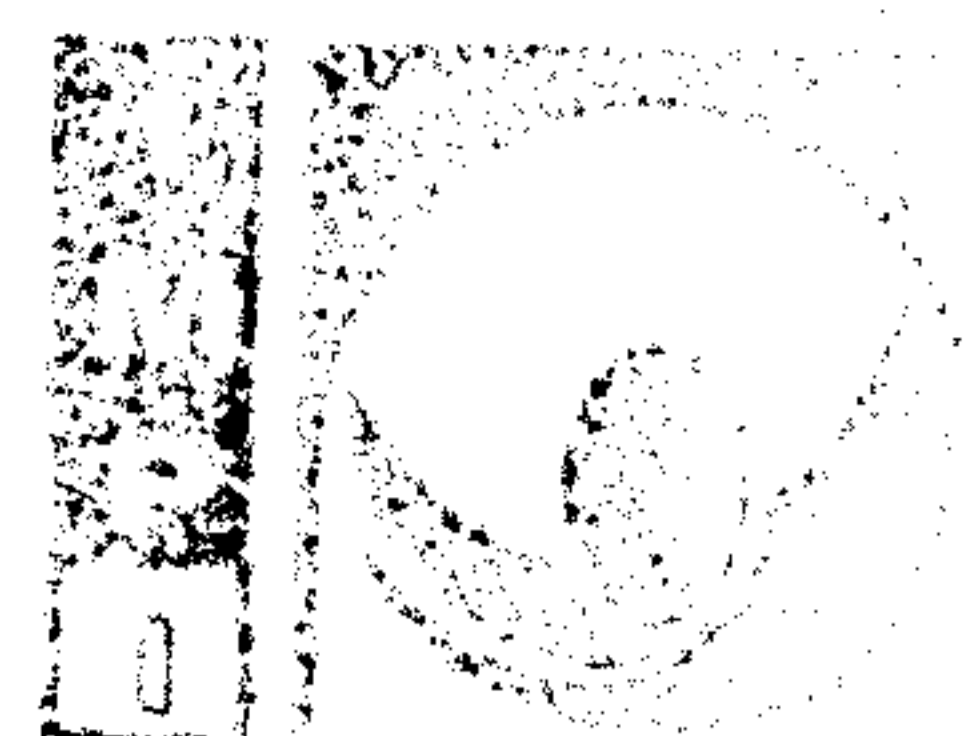
3.2.6 Resumen de Resultados de ITE en el Motor de Ciclo Dividido

La Tabla 8 siguiente rastrea los cambios en ITE a través del curso de los estudios paramétricos.

Tabla 8. Predicciones de Eficiencia Térmica indicadas para el

20 Motor de Ciclo Dividido

Configuración	1400 rpm	1800 rpm	2400 rpm	3000 rpm
Modelo de motor Convencional	37.5	27.9	38.2	38.0
Modelo de motor de ciclo dividido inicial	36.1	35.8	34.6	33.0
25 Pasaje de traspaso de 30-mm	36.2	36.0	34.9	33.3



	Fasaje de TDC de 20°	37.5	37.5	36.6	35.2
	Duración de ignición de 16° de 10 a 90%	40.6	40.6	40.0	38.6
	Revestimiento de cerámica (de traspaso) de 1.5-mm	41.3	41.4	40.9	39.6
5	Componentes de cerámica del cilindro de expansión	42.8	42.9	42.6	41.5

Haciendo referencia a la Figura 21, estos resultados se muestran gráficamente. Como una base de comparación, el motor convencional produjo eficiencias térmicas indicadas en el rango de 37.5% a 38.2% a niveles de potencia similares que el motor de ciclo dividido. La aceleración de las velocidades de ignición tuvo la influencia más significativa de cualquiera de las variables investigadas. Las velocidades de ignición incrementadas permitieron que las eficiencias térmicas del motor de ciclo dividido se elevaran por encima de los niveles previstos para el motor convencional por aproximadamente 3 puntos. Incrementos potenciales adicionales fueron demostrados con el uso de revestimientos de cerámica.

20 3.3 Análisis de Combustión

El barrido paramétrico llevado a cabo en GT-Power demostró que la duración de ignición de 10 a 90% tuvo una influencia significativa en el ITE del motor de ciclo dividido. También se obtuvo una hipótesis de que el cilindro de expansión del motor de ciclo dividido puede experimentar



niveles mucho más altos de turbulencia y de movimiento de
volumen de aire de cilindro en comparación con el motor
convencional, de este modo produciendo velocidades de
ignición más rápidas. El modelo de combustión Wiebe utilizado
5 durante los estudios de simulación de ciclo GT-Power produce
curvas de liberación de calor en base a las entradas de
usuario para el punto de ignición de 50% y para una duración
de ignición de 10 a 90%. Proporciona una aproximación del
evento de combustión, pero no justifica los efectos de la
10 turbulencia incrementada.

Se utilizó dinámica de fluido computacional (CFD)
para probar la hipótesis y cuantificar la duración de
ignición de 10 a 90% que se podía lograr con el concepto de
motor de ciclo dividido. La Dinámica de Fluido Computacional
15 hace referencia a un campo del software que reduce un campo
geométrico complejo en pequeñas piezas (denominadas como
"elementos" que son separados por la "rejilla"). Las
ecuaciones gobernantes aplicables (flujo de fluido,
conservación de masa, momento, energía) entonces se
20 solucionan en cada uno de estos elementos. Adelantándose en
el tiempo y completando estos cálculos para cada elemento
para cada paso de tiempo permite solucionar campos de flujo
muy complejos pero requiere una alta potencia computacional.

Los modelos de CFD fueron construidos tanto de
25 motores convencional como de ciclo dividido para proporcionar



análisis comparativos. Los eventos de válvula de entrada y cronometraje de chispa se ajustaron para el motor convencional para concordar con la masa atrapada y el punto de ignición de 50% de los resultados de simulación de ciclo.

5 La duración de combustión de 10 a 90% resultante de CFD fue de aproximadamente 24° CA, lo cual concordó con el valor utilizado en el modelo de combustión Wiebe de GT-Power.

Para el modelo de ciclo dividido, las entradas incluyeron temperaturas de pared fijas suponiendo 10 revestimientos de cerámica en el pasaje de traspaso, pero sin componentes de cerámica en el cilindro de expansión. El punto temprano de ignición ocurre con la válvula de traspaso abierta, la interacción entre la carga de entrada del pasaje de traspaso y la presión de cilindro de expansión surge de 15 los efectos de combustión de la masa atrapada. Se requirieron varias iteraciones para hacer coincidir la masa atrapada del motor convencional con el 4%. El primer conjunto de resultados tuvo una cantidad significativa de traslape con aproximadamente 35% del evento de combustión total (es decir, 20 desde el punto de 0% hasta el punto de 100% de combustión) ocurriendo antes del cierre de la válvula de traspaso. (Esto será denominado como el "traslape de ignición" de 35% de aquí en adelante). El modelo de CFD tuvo una combustión deshabilitada en el pasaje de traspaso. Sin embargo, al 25 revisar los resultados, se hizo claro que esta cantidad de



traslape habría más probablemente resultado en la propagación de flama dentro pasaje de traspaso. La duración de ignición de 10 a 90% resultante fue de aproximadamente 10° CA.

Haciendo referencia a la Figura 22, el caso con el traslape de ignición de 35% se ilustra como el calculado por medio del análisis CFD. Esta válvula 250 de traspaso se cierra de después de que ocurre aproximadamente 35% de la ignición y el pistón 252 de expansión está siendo empujado hacia bajo por los gases calientes. La parte frontal 254 de la flama (área sombreada oscura) ha progresado más allá del asiento 256 de válvula de traspaso. Por consiguiente, es probable que en esta modalidad la parte 254 de la flama fuera capaz de introducirse en el pasaje 258 de traspaso.

Se llevó otra iteración para reducir el traslape de ignición. El objetivo fue menor del 10% de la ignición ocurrido antes del cierre de válvula de traspaso. Una vez más, se requirieron varias iteraciones para concordar con la masa atrapada. Este caso dio como resultado aproximadamente 5% del evento de combustión total (es decir desde el punto de 0% hasta el punto de 100% de combustión) ocurriendo antes del cierre de válvula de traspaso. La duración de ignición de 10 a 90% fue de aproximadamente 22° CA. La cantidad de traslape entre los eventos de combustión y de válvula de traspaso ejercieron una influencia significativa en la duración de ignición.



Haciendo referencia a la Figura 23, ~~en el caso de~~ traslape de ignición de 5% se ilustra como fue calculado por medio del análisis de CFD. La válvula 250 de traspaso se cerró después de aproximadamente 5% de que ocurrió la ignición y el pistón 252 de expansión fue empujado hacia abajo por los gases calientes. La parte frontal 254 de la flama (en área sombreada oscura) no ha progresado más allá del asiento 256 de válvula de traspaso. Por consiguiente, es muy probable que en esta modalidad la parte frontal 254 de la flama no tenga la capacidad de introducirse en el pasaje 258 de traspaso.

Un descubrimiento interesante del análisis de CFD fue que el motor de ciclo dividido parece tener una ventaja inherente potencial sobre el motor convencional en términos de emisiones de NO_x . Las emisiones NO_x previstas para el caso de motor de ciclo dividido con una duración de ignición de 10° CA de 10 a 90% fueron apenas el 50% de las emisiones NO_x previstas para el motor convencional, mientras que el caso de duración de ignición de 22° CA de 10 a 90% dio como resultado aproximadamente 20% de las emisiones de NO_x del motor convencional. La alta velocidad de expansión durante la combustión encontrada en el motor de ciclo dividido dará como resultado una reducción de temperatura de gas final máxima que normalmente se experimenta en un motor convencional, el cual quema a casi un volumen constante. Por lo tanto, la

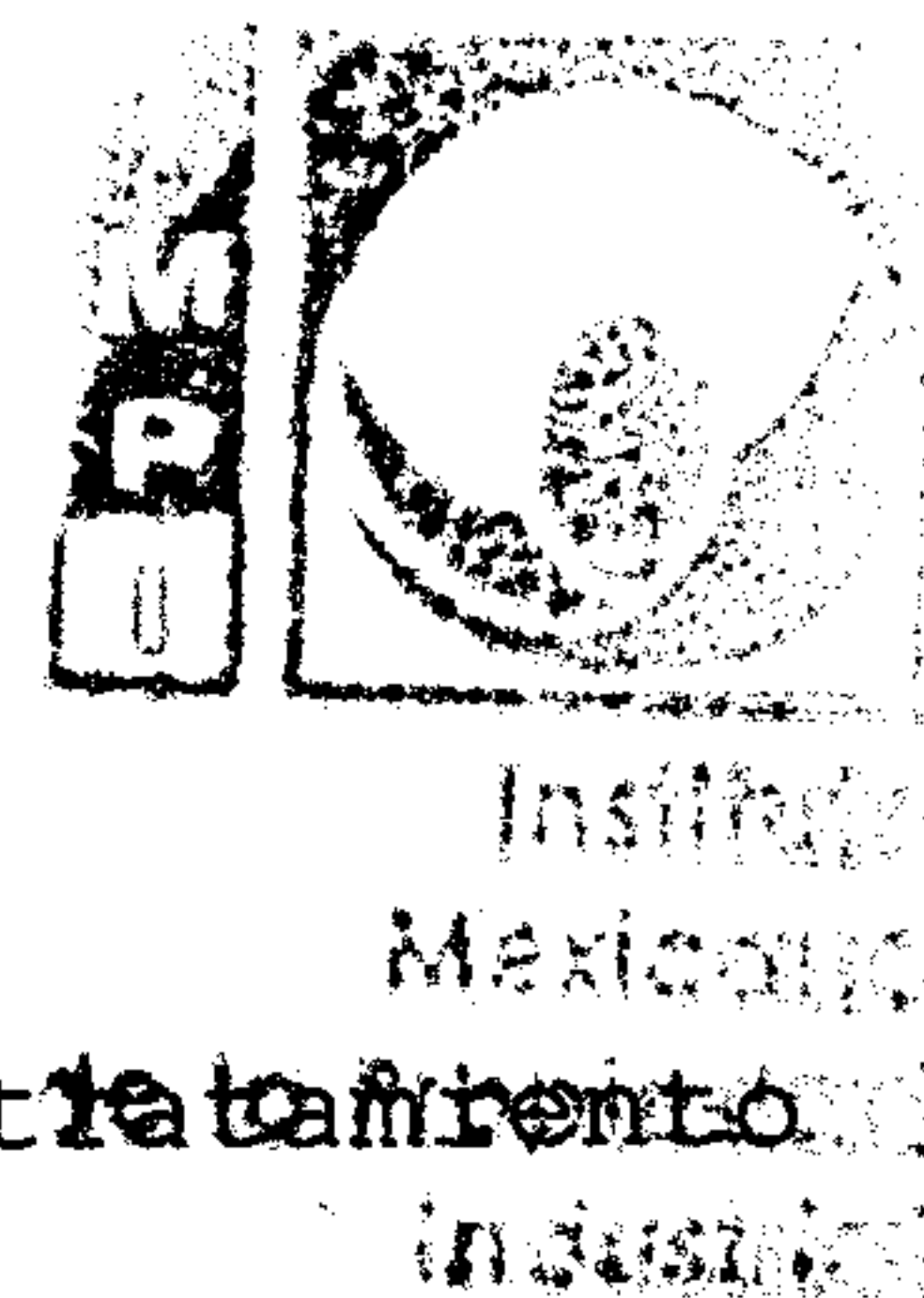


Instituto
Mexicano
de Tecnología del
Automóvil

tendencia de estos resultados parece ser razonable.

Los motores automotrices a gasolina SI típicos operan a relaciones estequiométricas o de aire/combustible ligeramente ricas a una carga total. La eficiencia térmica tiende a mejorar con las relaciones de aire/combustible pobres, pero con emisiones de NO_x incrementadas y un rendimiento de catalizador severamente degradado. La inhabilidad del catalizador para efectivamente reducir las emisiones de NO_x en estas condiciones agrava adicionalmente los niveles NO_x de escape. Las emisiones de NO_x previstas para el motor convencional operando a una relación de 18:1 de aire/combustible son probablemente más altas de lo que pudiera ser representativo de los motores típicos que operan a relaciones estequiométricas aire/combustible o ligeramente ricas.

Estos resultados no se han correlacionados con los datos experimentales y las predicciones de emisiones de modelos numéricos tienden a ser altamente dependientes en el rastreo de especies traza a través del evento de combustión. Si estos resultados se confirmaron en un motor de prueba actual, podría constituir una ventaja significativa del concepto de motor de ciclo dividido. Las emisiones de CO previstas fueron más altas para el motor de ciclo dividido, pero estas especies son más fáciles de oxidar bajo condiciones de operación pobres que el NO_x utilizando escapes



fácilmente disponibles después del dispositivo de tratamiento tal como catalizadores de oxidación.

Haciendo referencia a la Figura 24, se muestran las emisiones de NO_x previstas para los tres casos, es decir motor convencional, dividido-tempranamente (traslape de ignición de 5%) y dividido-tardíamente (traslape de ignición de 35%). La experiencia indica que la tendencia de NO_x relativa entre los casos se predice con precisión, pero que la magnitud absoluta quizás no. Los dos casos de ciclo dividido tienen eventos de combustión más tarde en el ciclo que el caso convencional, dando como resultado menos tiempo general a altas temperaturas, y de este modo menos NO_x que el caso convencional. El caso de cronometraje tardío produjo muy poco NO_x debido a que la combustión tardía dio como resultado temperaturas de cilindro más bajas. El ciclo de expansión ya había comenzando cuando ocurrió la combustión.

Las temperaturas de cilindro más bajas para el caso de ciclo dividido de ignición tardía dieron como resultado emisiones de CO incrementadas en comparación con tanto el caso del motor convencional como con el caso del motor de ciclo dividido de cronometraje temprano. Las concentraciones CO finales fueron de 39, 29, y 109 ppm para el ciclo dividido de cronometraje temprano convencional y para el ciclo dividido de cronometraje tardío respectivamente.*/*/*/

25 3.4 Estudio de fricción



Instituto

El modelo de fricción utilizado en GT-Power se basa en la correlación Chen-Flynn, que la fricción utilizando la siguiente relación empírica:

$$FMEP = a \times PCP + b \times V_p + c \times V_p^2 + d, \text{ donde}$$

5 FMEP: presión efectiva por medio de fricción (o par motor de fricción por desplazamiento).

a, b, c, d: coeficientes de correlación (parámetros de afinación)

PCP: presión de cilindro pico, y

10 V_p : velocidad de pistón promedio.

Esta correlación se ha desarrollado bien con el tiempo para motores de pistón convencionales y valores razonables para los coeficientes de relación que han sido validados contra datos experimentales. Sin embargo, el modo empírico no toma en cuenta el movimiento único de pistón y el ángulo de varilla de conexión del concepto de motor de ciclo dividido.

15

La fuente dominante de la fricción de frotación de motor proviene del ensamble de pistón. Más específicamente, la fuente dominante de la fricción del ensamble de pistón proviene del contacto entre los anillos de pistón y el forro del cilindro. Para determinar las diferencias inherentes en la fricción de motor entre los motores convencional y de ciclo dividido, se realizaron los cálculos de fricción fuera del GT-Power. La carga de empuje de pistón empujó se calculó

20

25



en función de la presión del cilindro contra los datos de
ángulo de manivela importados del GT-Power en un formato de
hoja de cálculo. La fuerza de fricción se determino
manipulando esta fuerza mediante coeficiente promedio
5 (constante) del valor de fricción. El trabajo de fricción se
calculó integrando el trabajo $F \cdot dx$ a través del tiempo en
incremento de 0.2° CA. Se supuso que la suma del trabajo de
 $F \cdot dx$ justificó la mitad de la fricción del motor total. El
coeficiente promedio del valor de fricción se determino
10 haciendo concordar el trabajo de fricción previsto de la hoja
de cálculo con el trabajo de fricción previsto de la
correlación Chen-Flynn para el motor convencional en
1400 rpm. Este valor entonces se aplicó al motor de ciclo
dividido para predecir la fricción del ensamble de pistón. La
15 mitad de la fricción restante se supuso que permanecería
constante entre las dos configuraciones de motor, como se
maneja con el tren de válvula, la fricción del balero y las
pérdidas de accesorios. FMEP varía con la velocidad del
motor, y el punto 1400 rpm se selecciono para permanecer
20 consistente con estudios paramétricos previos.

La cantidad de trabajo de fricción justifica las
diferencia entre el trabajo indicado y de freno para un motor
dado. Los valores de potencia y de par motor de fricción
fueron muy similares entre los motores convencionales de
25 ciclo dividido con una duración de ignición de 22° de 10 a



Instituto
Mexicano
de Investigaciones
Industriales

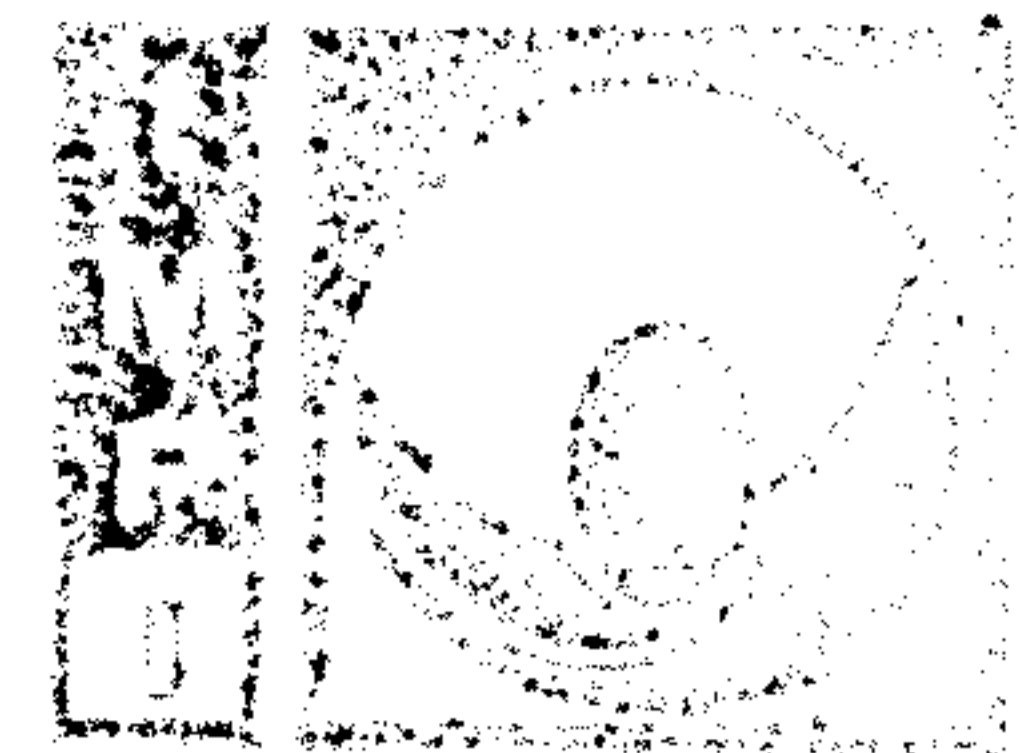
90%. Sin embargo, los resultados sugieren que el motor de ciclo dividido puede tener una eficiencia mecánica

ligeramente mayor en comparación con el motor convencional ya que la duración de ignición de 10 a 90% se acortó de 22° CA.

5 Por ejemplo, la duración de ignición de 16° CA de 10 a 90%, el motor de ciclo dividido tuvo una ventaja de 1.0 en eficiencia mecánica, lo cual se traduce en una ganancia de 1.0 puntos en BTE.

Haciendo referencia a la Figura 25, se ilustran las razones para esta tendencia. La Figura 25 diagrama la carga de empuje de pistón de expansión contra el ángulo de manivela, referenciado a TDC del pistón de expansión, para los casos de duración de ignición de 10° CA y 22° CA de 10 a 90%. La duración de ignición de 10° CA de 10 a 90% dio como resultado una eficiencia mecánica de aproximadamente 1.2 puntos más alta que la del caso de 22° CA. Para el caso de duración de ignición de 10° CA de 10 a 90%, la carga de empuje aumento más rápidamente después de que la varilla de conexión paso a través del punto del ángulo de 0°. Aunque el caso de 10° CA alcanzó una carga de empuje pico más alta, el caso de 22° CA mantuvo una carga de empuje ligeramente más alta que el caso de 10° CA a través del resto del tiempo. Cuando se realizó la integración de $F-dx$, la de 10° CA tuvo un trabajo de fricción de pistón más bajo.

25 3.5 Resumen de los Resultados del Motor de Ciclo Dividido



Las velocidades de ignición resultantes de los análisis de combustión CFD se utilizaron para establecer y ensayar iteraciones adicionales en GT-Power para el motor de ciclo dividido. La Tabla 9 resume los resultados y los compara con el motor convencional en términos de valores indicados, de fricción, y de freno. Todos los ensayos se llevarán a cabo a una velocidad de motor de 1400 rpm.

Tabla 9. Resumen de Resultados (Unidades inglesas)

Parámetro	Convencional (Ensayo #96)	Ciclo Dividido (Ensayo #180)	Ciclo Dividido (Ensayo #181)	Ciclo Dividido Ensayo #183)
Duración de Combustión de 10-90% (°CA)	24	16	10	22
Punto de Ignición al 50% (°ATDC)	10	28	24	32
Par Motor Indicado (pie- libra)	91.8	102.4	103.6	93.7
Potencia Indicada (hp)	24.2	27.0	27.2	24.6
ITE (%)	37.5	41.2	42.7	38.2
Par Motor de Fricción (pie- libra)	10.4	10.5	10.3	10.4



Instituto
Mexicano

Potencia de Fricción (hp)	2.76	2.79	2.74	2.078
Par Motor de Freno (pie-libra)	81.4	92.0	93.3	83.3
Potencia de Freno (hp)	21.4	24.5	24.9	22.3
Eficiencia Mecánica (%)	88.7	89.8	90.1	88.9
BTE (%)	33.2	37.0	38.4	33.9

Resumen de Resultados (Unidades SI)

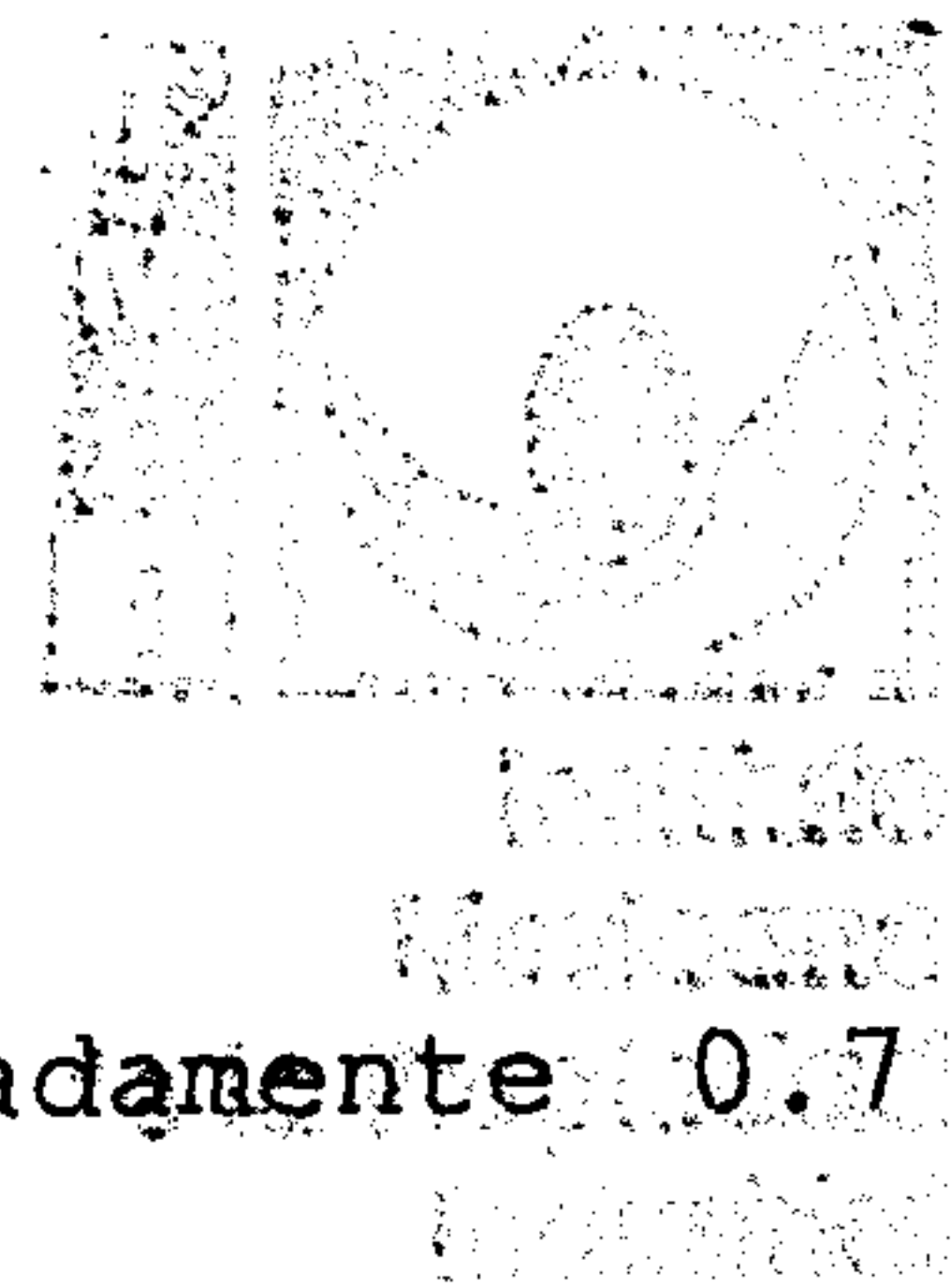
Parámetro	Convencional (Ensayo #96)	Ciclo Dividido (Ensayo #180)	Ciclo Dividido (Ensayo #181)	Ciclo Dividido (Ensayo #183)
Duración de Combustión de 10-90% (°CA)	24	16	10	22
Punto de Ignición al 50% (°ATDC)	10	28	24	32
Par Motor Indicado (N-m)	124.4	138.9	140.5	127.0
Potencia Indicada (kW)	18.0	20.2	20.3	18.4
ITE (%)	37.5	41.2	42.7	38.2
Par Motor de Fricción (N-m)	14.1	14.2	13.9	14.1
Potencia de Fricción (kW)	2.07	2.08	2.04	2.07



Par Motor de Freno (N-m)	110.3	124.7	126.5	112.9
Potencia de Freno (kW)	16.0	18.3	18.6	16.8
Eficiencia Mecánica (%)	88.7	89.8	90.1	88.9
BTE (%)	33.2	37.0	38.4	33.9

El ensayo #180 de ciclo dividido representa la duración de ignición de 16° CA de 10 a 90% de los barridos paramétricos previos. El ensayo #181 representa la primera iteración del análisis de combustión CFD conducido en el modelo de motor de ciclo dividido. Este ensayo dio como resultado aproximadamente 35% de la ignición ocurriendo antes del cierre de válvula de traspaso, lo cual probablemente llevaría a una propagación de flama dentro del pasaje de traspaso. El ensayo #1873 representa la segunda iteración del análisis de combustión CFD, con aproximadamente 5% de la ignición ocurriendo al cierre de la válvula de traspaso.

La duración de ignición de 10° CA de 10 a 90% del ensayo #181 produjo una ganancia de aproximadamente de 5.0 apunta BTE sobre el motor convencional. Sin embargo, en la configuración actual, estas condiciones probablemente llevarían a una propagación de flama dentro del pasaje de traspaso. La duración de ignición de 22° CA de 10 a 90% del ensayo #183 se puede lograr realísticamente con respecto al evitar la propagación de flama dentro del pasaje de traspaso,

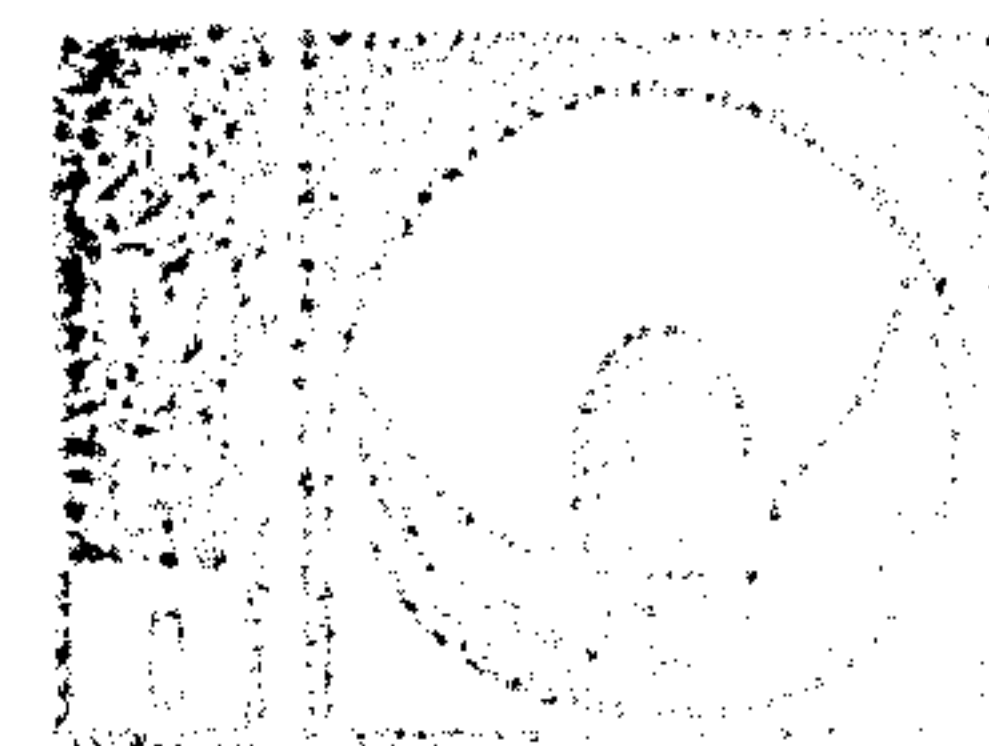


y dio como resultado una ganancia de aproximadamente 0.7 puntos ITE.

3.6 Investigación De Límites Inferiores para los Parámetros Significativos

5 Los estudios llevados a cabo durante la construcción del modelo de ciclo dividido inicial y los barridos paramétricos subsecuentes identificaron la Relación de Compresión, la Relación de Expansión, el paseo TDC, y la duración de ignición como variables significativas que
10 afectan la eficacia y el rendimiento del motor. Ensayos de simulación de ciclo adicionales se realizaron para identificar los límites más bajos de la Relación de Compresión, la Relación de Expansión, el Paseo TDC, y la elevación y duración de válvula de traspaso donde la
15 eficiencia y el rendimiento del motor disminuían.

La línea de base para la comparación por el motor de ciclo dividido con una duración de ignición de 10 a 90% de 22°CA (Ensayo #183). Los barridos se llevaron a cabo a partir de esta configuración base para cuantificar la
20 potencia indicada y el ITE como funciones de la Relación de Compresión, Relación de Expansión, Paseo TDC, y duración y elevación de válvula de traspaso. Se debe notar que los efectos interdependientes de estas variables ejercen una influencia significativa en el rendimiento y eficiencia del
25 concepto de motor de ciclo dividido. Para este estudio, los



efectos de cada una de estas variables fue aislado. No se llevaron a cabo barridos para analizar la influencia combinada de estas variables. Alterar cada una de las variables ejerce una fuerte influencia en la masa atrapada, de modo que las comparaciones relativas con el ensayo #183 o el motor convencional no pueden ser válidas.

La Figura 26 muestra la potencia indicada y el ITE para varias Relaciones de Compresión. La línea base se estableció en una Relación de Compresión de 100:1. La reducción de este valor a 80:1 da como resultado una disminución de 6% en el flujo de aire y la potencia indicada. ITE disminuye con la Relación de Compresión también, pero más dramáticamente el 40:1 y menor.

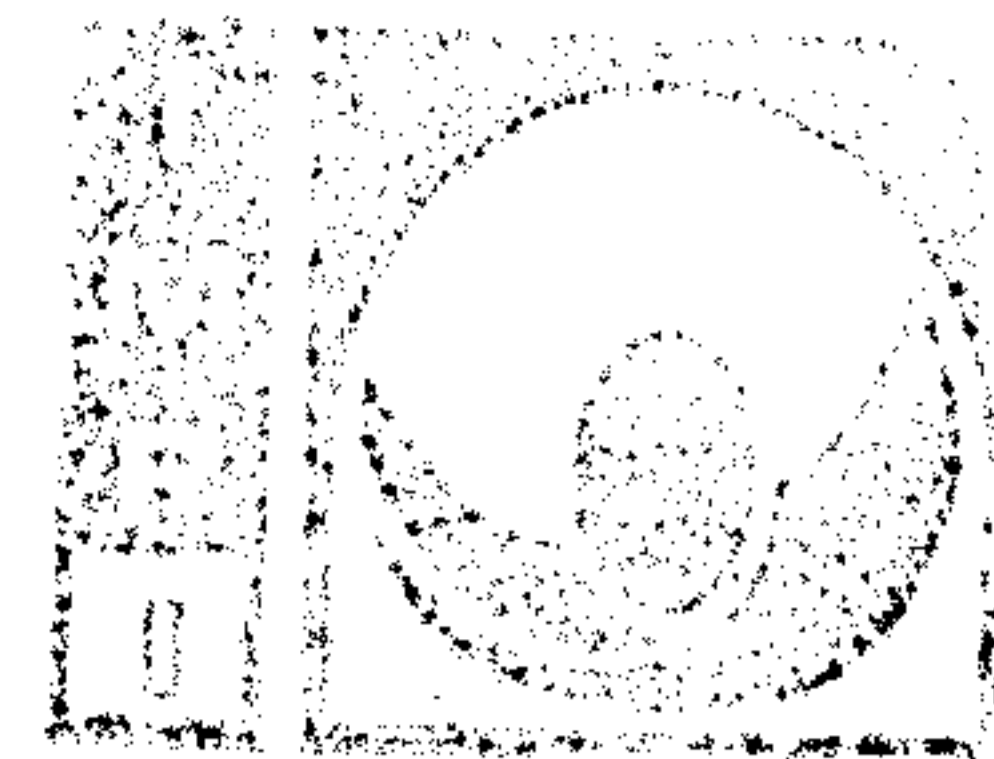
La Figura 27 diagrama la potencia indicada y el ITE para diferentes Relaciones de Expansión. La potencia indicada de alguna manera fue uniforme con ligeros incrementos en el flujo de aire a medida que la relación de expansión disminuyó del valor inicial de 120:1. En 40:1, el flujo de aire dentro del cilindro fue de 5% con una baja moderada con ITE. En 20:1, el flujo de aire fue de 9% alto, la potencia indicada fue de 4% bajo, y el ITE fue más de 4.0 puntos más bajo que la línea base.

La Figura 28 diagrama los mismos datos para diferentes ángulos de fase TDC. Durante estos ensayos, el fasaje para los eventos de combustión y de válvula de



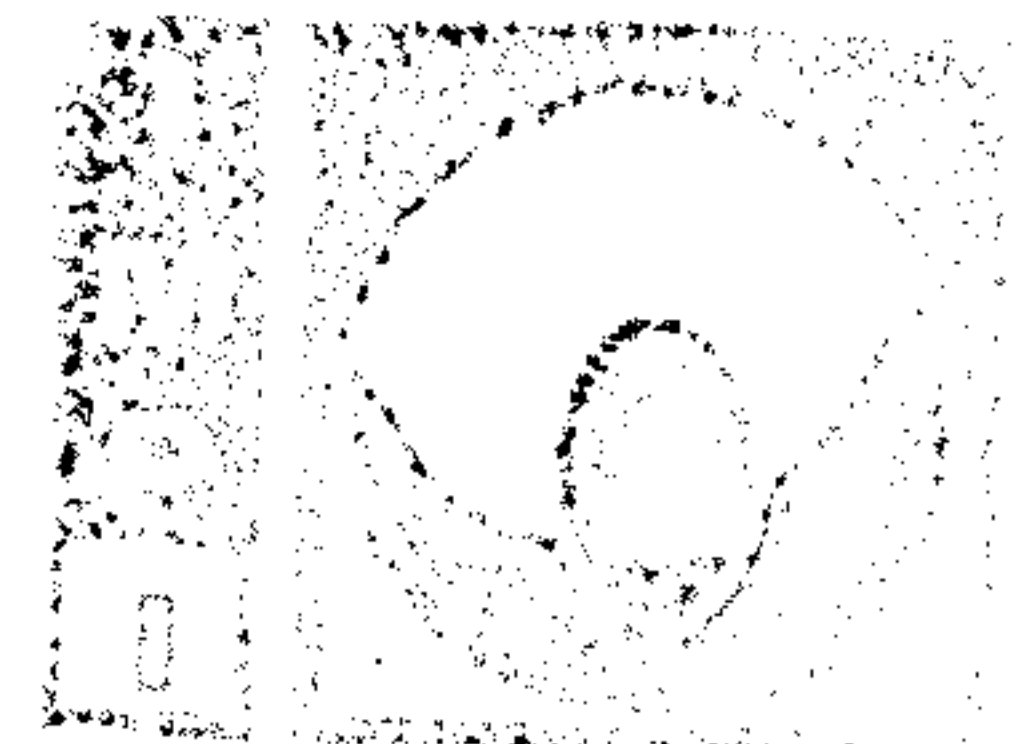
traspaso se dejaron sin cambios en relación con el TDC del
pistón de expansión. Existió una baja moderada en ITE a
medida que el fasaje TDC se redujo del valor original de 20°
CA. El flujo de aire y la potencia indicada disminuyeron más
5 dramáticamente con el ángulo de fase TDC. También, la
fricción se incremento debido a presiones de cilindro pico
más altas. En el fasaje TDC de 10°, el flujo de aire y la
potencia indicada fueron de aproximadamente 4% hacia bajo de
la línea base, con una baja de 0.7 puntos en ITE, al igual
10 que una 0.5 penalidad de 0.5 puntos adicional en BTE debido a
la fricción incrementada.

La nivelación del rendimiento a ángulos de
descentrado de fase o más altos puede no ser representativa
de una operación de motor de realista. En este punto, con el
15 enfoque tomado aquí en la investigación de la sección de
límites más bajos del estudio, el evento de compresión y el
evento de válvula de traspaso están bastante desincronizados
de modo que el concepto de ciclo de dividido no se representa
con exactitud. En el fasaje tardío, la válvula de traspaso se
20 abre antes de que el cilindro del compresor comienza a cargar
el traspaso en serio, de modo que el proceso básico es el de
acumular masa en el pasaje de traspaso en un ciclo y
enseguida permitir que entre en el cilindro de potencia en el
siguiente ciclo. Esta es la razón de lo plano de la curva a
25 esos ángulos de fasaje altos.



La Figura 29 representa los mismos resultados en una función de la elevación y duración de válvula de traspaso. Al comparar las tablas 2 y 6, se puede ver que la duración de válvula de traspaso del motor de ciclo dividido (es decir, 30° CA) es mucho menor que las duraciones de válvula de admisión y de escape del motor convencional (225° CA y 270° CA respectivamente). La duración de válvula de traspaso es típicamente 70° CA o menos, y preferiblemente de 40° CA o menos para poder permanecer abierta lo suficientemente para transferir toda la masa de una carga o combustible dentro de cilindro de expansión, pero aún cerrarse lo suficiente para evitar que ocurra dentro del pasaje de traspaso. Se encontró que la duración de válvula de traspaso tenía un efecto significativo tanto en la velocidad de ignición como el ITE.

Se aplicó un factor multiplicación para incrementar la duración y la elevación simultáneamente. El punto de abertura de válvula se mantuvo constante, de este modo el evento de cierre de válvula varió con la duración. Ya que el evento de combustión se mantuvo constante, una duración de válvula de traspaso da como resultado una fracción de combustión más alta que ocurra con la válvula de traspaso abierta, lo cual puede llevar a una propagación de flama dentro del pasaje de traspaso para la configuración de motor de ciclo dividido actual. Al retardar la combustión junto con



el alargamiento del evento de válvula podría dar como resultado una penalidad de eficiencia térmica más marcada de lo que se muestra en la presente.

El alargamiento de la elevación y la duración de
5 válvula dan como resultado un flujo de aire incrementado. Aplicar factores de multiplicación que resultan en una duración de válvula de traspaso de hasta a 42°CA , da como resultado incremento ligero en la potencia indicada del flujo de aire incrementado. Nótese que el multiplicador para 42°CA
10 sea también proporcione una elevación máxima de de 3.3 mm. La relación entre elevación máxima y duración para la Figura 15 se muestra en la tabla 10. Para referencia, la configuración de línea de base (Ensayo #183) tuvo una duración de válvula de traspaso de 25°CA y una elevación máxima de 2.27 mm. La
15 eficiencia térmica y la potencia indicada disminuyen significativamente, sin embargo, con un alargamiento adicional de los eventos de la válvula. Al utilizar una duración de 69°CA (y por lo tanto un aumento en la elevación) da como resultado un flujo de aire de 10% más alto, una baja
20 en la potencia indicada de 9.5%, y una baja de 5.0 puntos en ITE. La siguiente tabla 10 muestra la relación entre la duración de válvula de traspaso y la elevación para el estudio de la Figura 29.

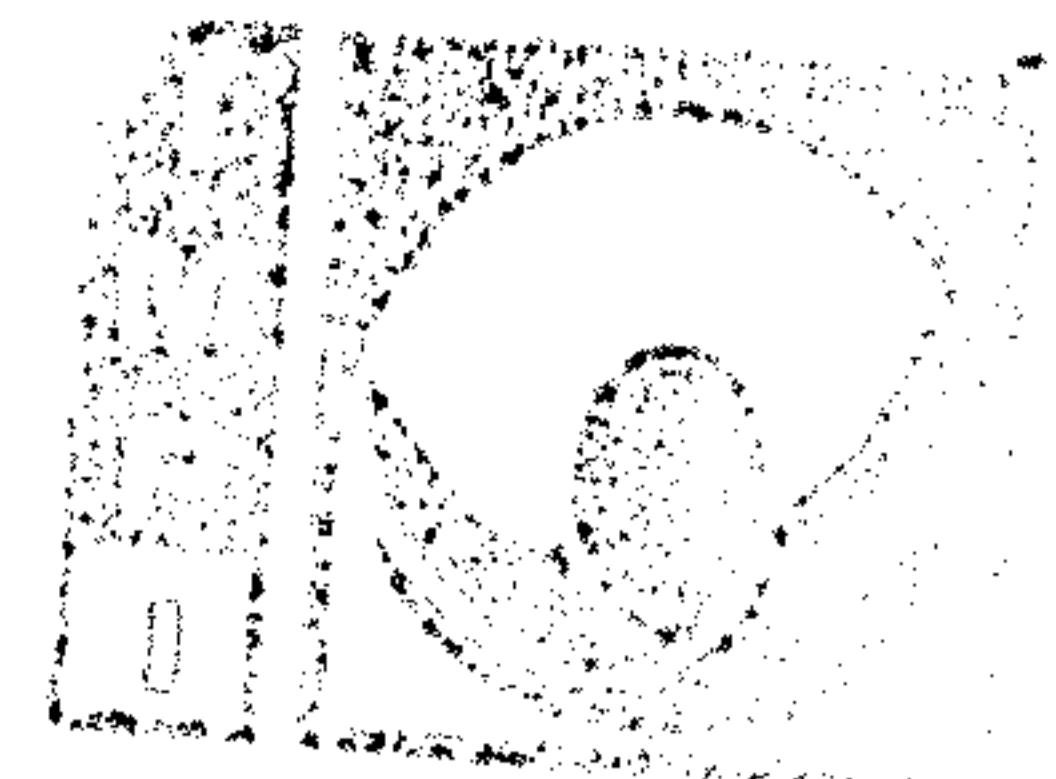


Tabla 10: Relación Entre Elevación y Duración de Válvula de la Traspaso para el Estudio de la Figura 29

dur de VT	elevación max VT	
°CA	mm	
25	2.27	Ensayo #183
27.8	2.2	
41.7	3.3	
55.6	4.4	
69.4	5.5	

4.0 Conclusión

El Estudio Computarizado identificó la Relación de Compresión, la Relación de Expansión, el fasaje TDC (es decir, el ángulo de fase entre los pistones de compresión y de expansión (véase artículo 172 de la Figura 6)), la duración de válvula de traspaso y la duración de combustión como variables significativas que afectan el rendimiento y la eficiencia del motor de un motor de ciclo dividido. Específicamente, los parámetros están fijados de la siguiente manera:

- la Relación de Expansión y de compresión deberá ser igual a o mayor que 20 a 1 y se estableció en 100 a 1 y 120 a 1 respectivamente para este Estudio;
- el ángulo de fase deberá ser menor que o igual a 50 grados y se estableció en aproximadamente 20 grados para este estudio; y
- la duración de válvula de traspaso deberá ser menor

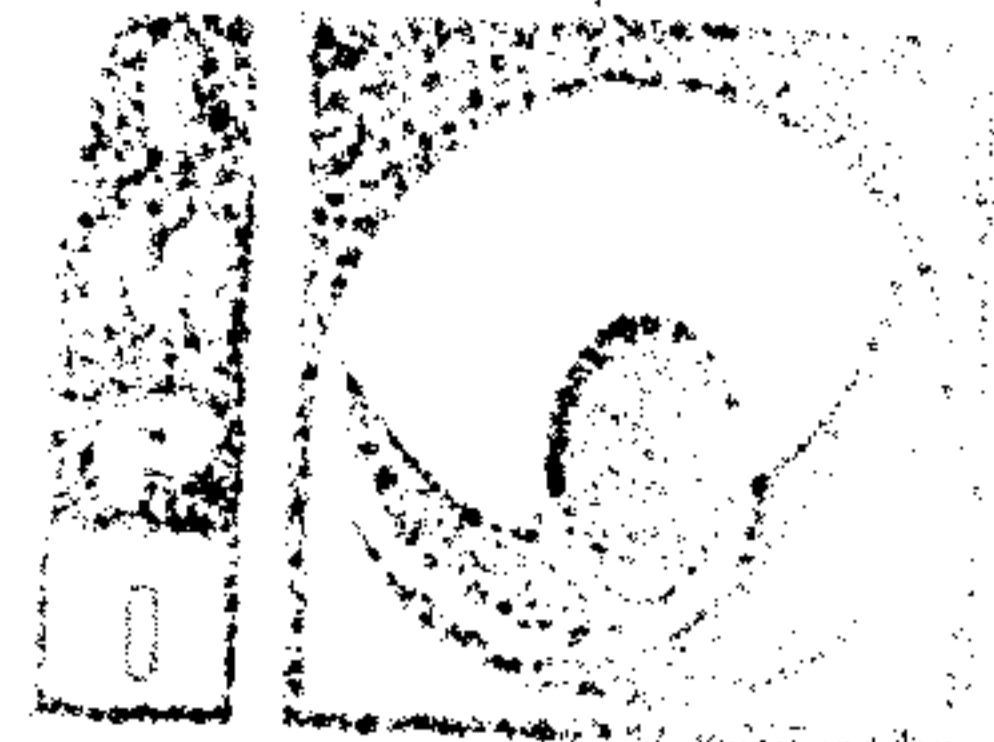


que o iguala a 69 grados y se estableció en
aproximadamente 25 grados para este Estudio.

Por otra parte, la duración de válvula de traspaso y la
duración de combustión deberán traslaparse mediante un
5 porcentaje predeterminado evento de combustión para niveles
de eficiencia mejorados. Para este Estudio, los cálculos CFD
mostraron que un traslape de 5% del evento de combustión
total fue realista y traslapes mayores se pueden lograr con
35% formando límite superior no alcanzable para las
10 modalidades modeladas en este estudio.

Cuando los parámetros se aplican en la
configuración adecuada, el motor de ciclo dividido mostró
ventajas significativas tanto en la el eficiencia térmica de
freno (BTE) y las emisiones de NO_x .

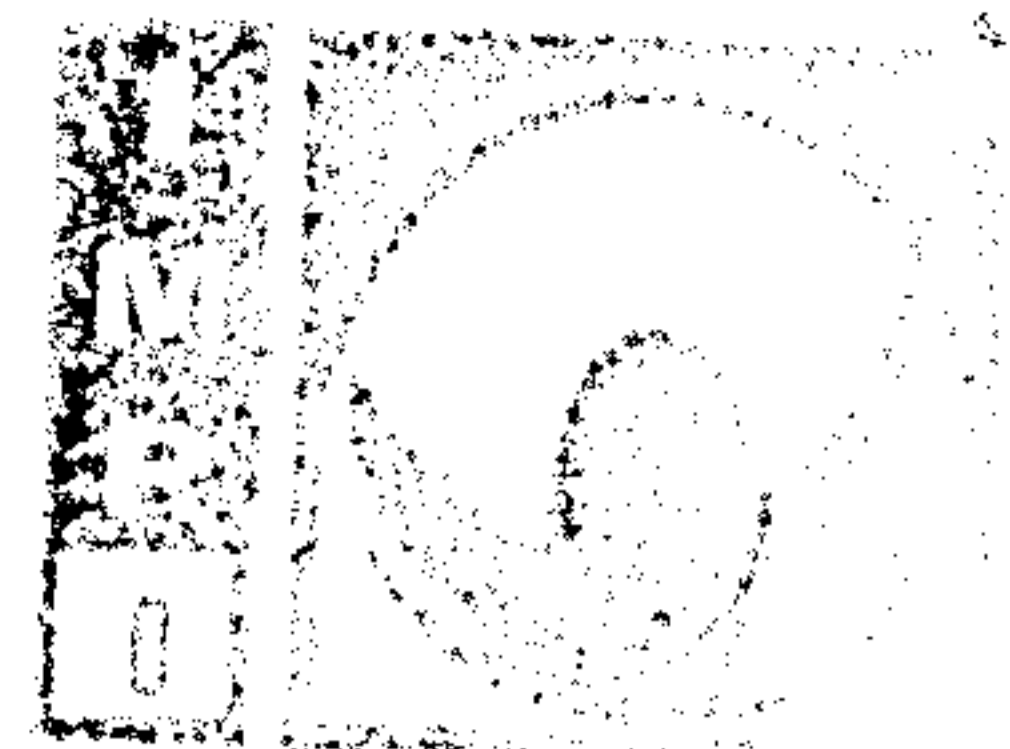
15 Mientras las varias modalidades se muestran y se
describen en la presente, varias modificaciones y
sustituciones pueden hacerse en la misma sin alejarse del
espíritu y alcance de la invención. Por consiguiente, se
deberá entender que la presente invención se ha descrito por
20 medio de la ilustración y no de la limitación.



Instituto
Mexicano
de la Propiedad
Industrial

REIVINDICACIONES

1. Un motor, caracterizado porque comprende:
 - un cigüeñal, que gira alrededor de un eje de cigüeñal del motor;
 - 5 un pistón de expansión recibido deslizadamente dentro de un cilindro de expansión y operativamente conectado al cigüeñal de modo que el pistón de expansión oscila a través de un tiempo de expansión y un tiempo de escape de un ciclo de cuatro tiempos durante una sola rotación del
 - 10 cigüeñal;
 - un pistón de compresión deslizadamente recibido dentro de un cilindro de compresión y operativamente conectado al cigüeñal de modo que el pistón de compresión oscila a través de un tiempo de admisión y un tiempo de
 - 15 compresión del mismo ciclo de cuatro tiempos durante la misma rotación del cigüeñal; y
 - un pasaje de traspaso que interconecta los cilindros de compresión y de expansión, el pasaje de traspaso incluye una válvula de entrada y una válvula de traspaso que
 - 20 define una cámara de presión entre las mismas; caracterizado porque,
 - la relación de volúmenes de cilindro desde el centro de punto muerto inferior (BDC) al centro de punto muerto superior (TDC) para uno cualquiera del cilindro de
 - 25 expansión y el cilindro de compresión es de 40 a 1 ó mayor; y



el motor comprende un sistema de inyección de combustible operable para agregar combustible al extremo de salida del pasaje de traspaso.

2. El motor de conformidad con la reivindicación 1, caracterizado porque la relación de volúmenes de cilindro de BDC a TDC para uno cualquiera del cilindro de expansión y el cilindro de compresión es sustancialmente de 80 a 1 o mayor.

3. El motor de conformidad con la reivindicación 1, caracterizado porque el pistón de expansión adelanta el pistón de compresión por un ángulo de fase de sustancialmente 50° o menos del ángulo de manivela.

4. El motor de conformidad con la reivindicación 3, caracterizado porque el ángulo de fase es menor que 30° del ángulo de manivela.

5. El motor de conformidad con la reivindicación 3, caracterizado porque el ángulo de fase es sustancialmente 25° o menos del ángulo de manivela.

6. El motor de conformidad con la reivindicación 1, caracterizado porque la válvula de traspaso tiene una duración de válvula de traspaso entre la abertura y cierre de la válvula de traspaso de sustancialmente 70° o menos del ángulo de manivela.

7. El motor de conformidad con la reivindicación 6, caracterizado porque la duración de válvula de traspaso es de 69° o menos del ángulo de manivela.



8. El motor de conformidad con la reivindicación 6, caracterizado porque la duración de válvula de traspaso es sustancialmente 50° o menos del ángulo de manivela.

5 9. El motor de conformidad con la reivindicación 6, caracterizado porque la duración de válvula de traspaso es sustancialmente 40° o menos.

10 10. El motor de conformidad con la reivindicación 6, caracterizado porque la duración de válvula de traspaso es sustancialmente 35° del ángulo de manivela.

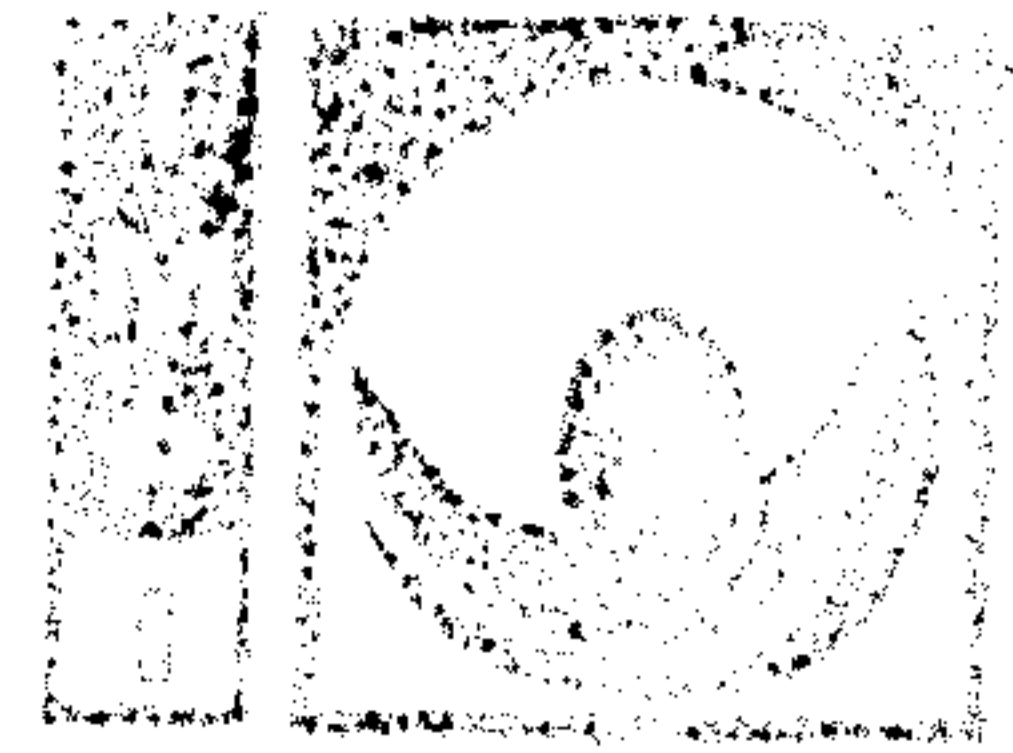
11. El motor de conformidad con la reivindicación 6, caracterizado porque la duración de válvula de traspaso es aproximadamente 25° .

15 12. El motor de conformidad con la reivindicación 1, caracterizado porque, en uso, la válvula de traspaso se mantiene abierta durante por lo menos una porción de un evento de combustión en el cilindro de expansión.

20 13. El motor de conformidad con la reivindicación 12, caracterizado porque sustancialmente por lo menos 5% del evento de combustión total ocurre antes del cierre de válvula de traspaso.

14. El motor de conformidad con la reivindicación 12, caracterizado porque sustancialmente por lo menos 10% del evento de combustión total ocurre antes del cierre de válvula de traspaso.

25 15. El motor de conformidad con la reivindicación



Instituto
Mexicano
de Tecnología
Industrial

12, caracterizado porque sustancialmente por lo menos el 15% del ciclo de evento de combustión total ocurre antes del cierre de válvula de traspaso.

16. Un motor, caracterizado porque comprende:

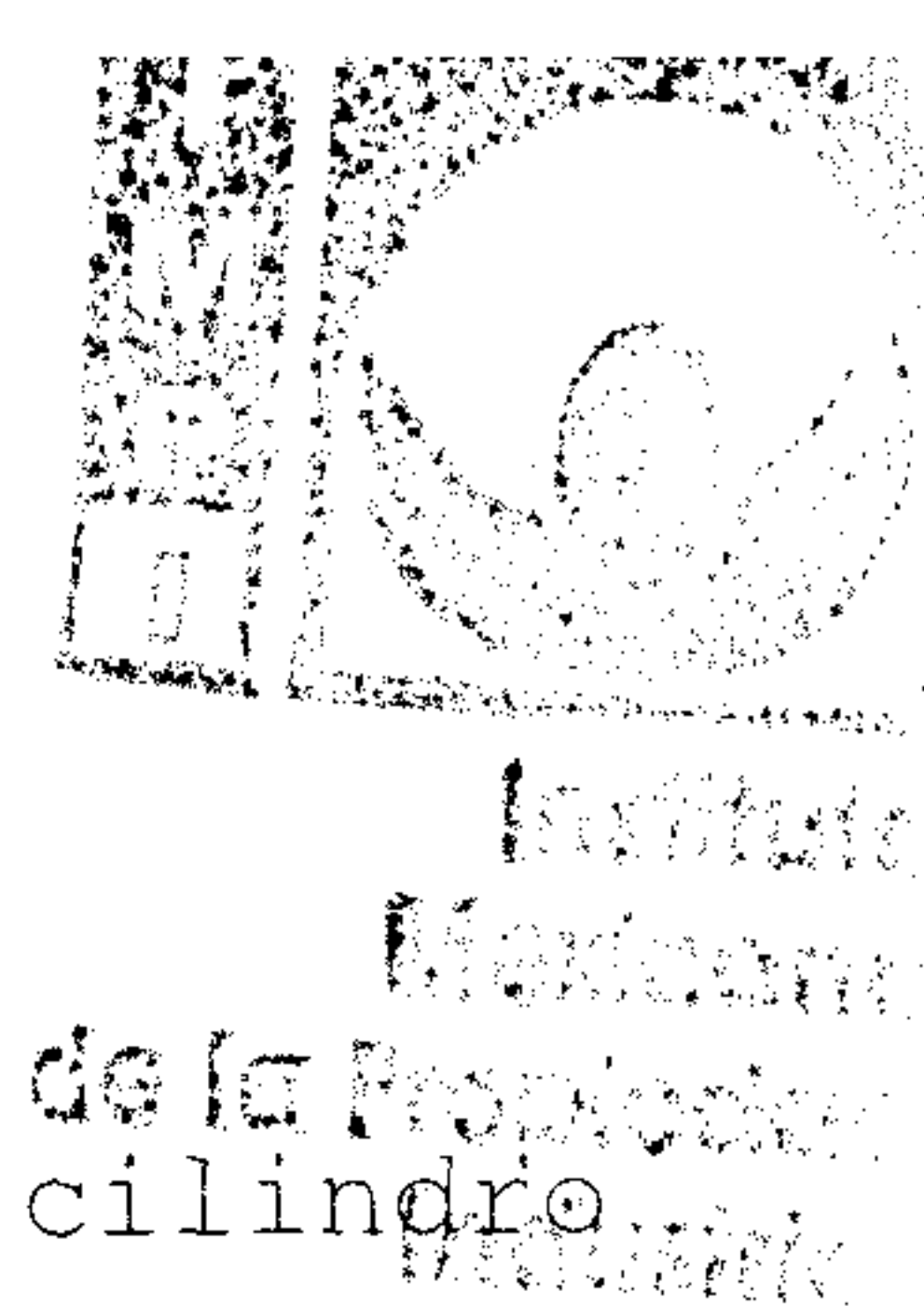
5 un cigüeñal, que gira alrededor de un eje de cigüeñal del motor;

un pistón de expansión recibido deslizadamente dentro de un cilindro de expansión y operativamente conectado al cigüeñal de modo que el pistón de expansión oscila a través de un tiempo de expansión y un tiempo de escape de un ciclo de cuatro tiempos durante una sola rotación del cigüeñal;

un pistón de compresión deslizadamente recibido dentro de un cilindro de compresión y operativamente conectado al cigüeñal de modo que el pistón de compresión oscila a través de un tiempo de admisión y un tiempo de compresión del mismo ciclo de cuatro tiempos durante la misma rotación del cigüeñal; y

un pasaje de traspaso que interconecta los cilindros de compresión y de expansión, el pasaje de traspaso incluye una válvula de entrada y una válvula de traspaso que define una cámara de presión entre las mismas; y

un sistema de inyección de combustible operable para agregar combustible al extremo de salida del pasaje de traspaso;



en donde la combustión es iniciada en el cilindro de expansión.

5 **17.** El motor de conformidad con la reivindicación 16, caracterizado porque el sistema de inyección de combustible esta configurado para agregar combustible al extremo de salida de la válvula de traspaso medido para corresponder con el tiempo de abertura de la válvula de traspaso.

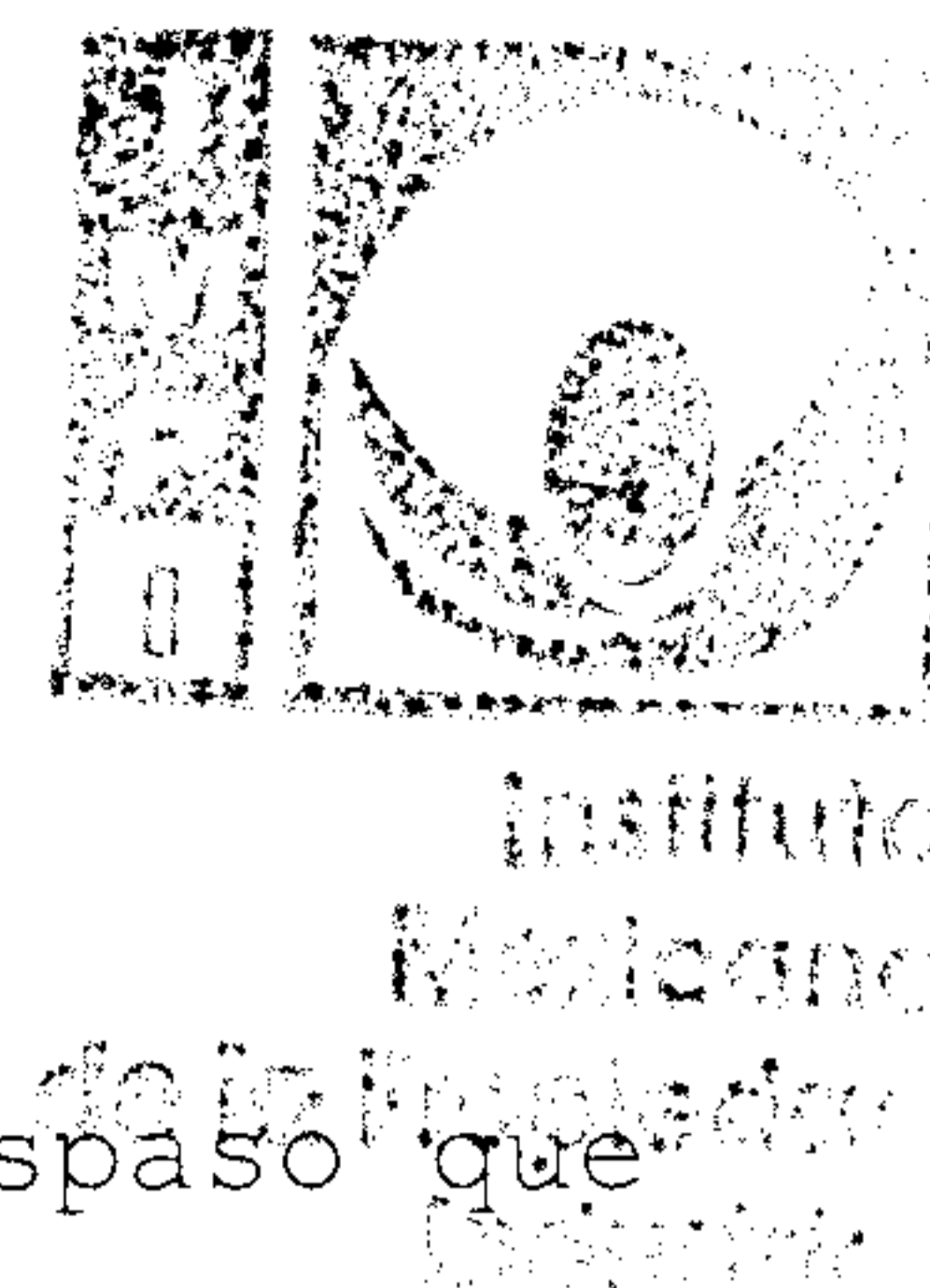
10 **18.** El motor de conformidad con la reivindicación 16, caracterizado porque comprende el pistón de expansión y el pistón de compresión que tienen una relación de fase TDC de sustancialmente 50° o menos del ángulo de manivela.

15 **19.** El motor de conformidad con la reivindicación 16, caracterizado porque comprende el pistón de expansión y el pistón de compresión que tienen una relación de fase TDC de menos de 30° del ángulo de manivela.

20 **20.** El motor de conformidad con la reivindicación 16, caracterizado porque comprende el pistón de expansión y el pistón de compresión que tienen una relación de fase TDC de sustancialmente 25° o menos del ángulo de manivela.

21. El motor de conformidad con la reivindicación 16, caracterizado porque comprende la duración de la válvula de traspaso de sustancialmente 50° o menos del ángulo de manivela.

25 **22.** El motor de conformidad con la reivindicación



16, caracterizado porque comprende la válvula de traspaso que tiene una duración de válvula de traspaso de sustancialmente 35° o menos del ángulo de manivela.

5 23. El motor de conformidad con la reivindicación 16, caracterizado porque la válvula de traspaso se mantiene abierta durante por lo menos porción de un evento de combustión en el cilindro de expansión.

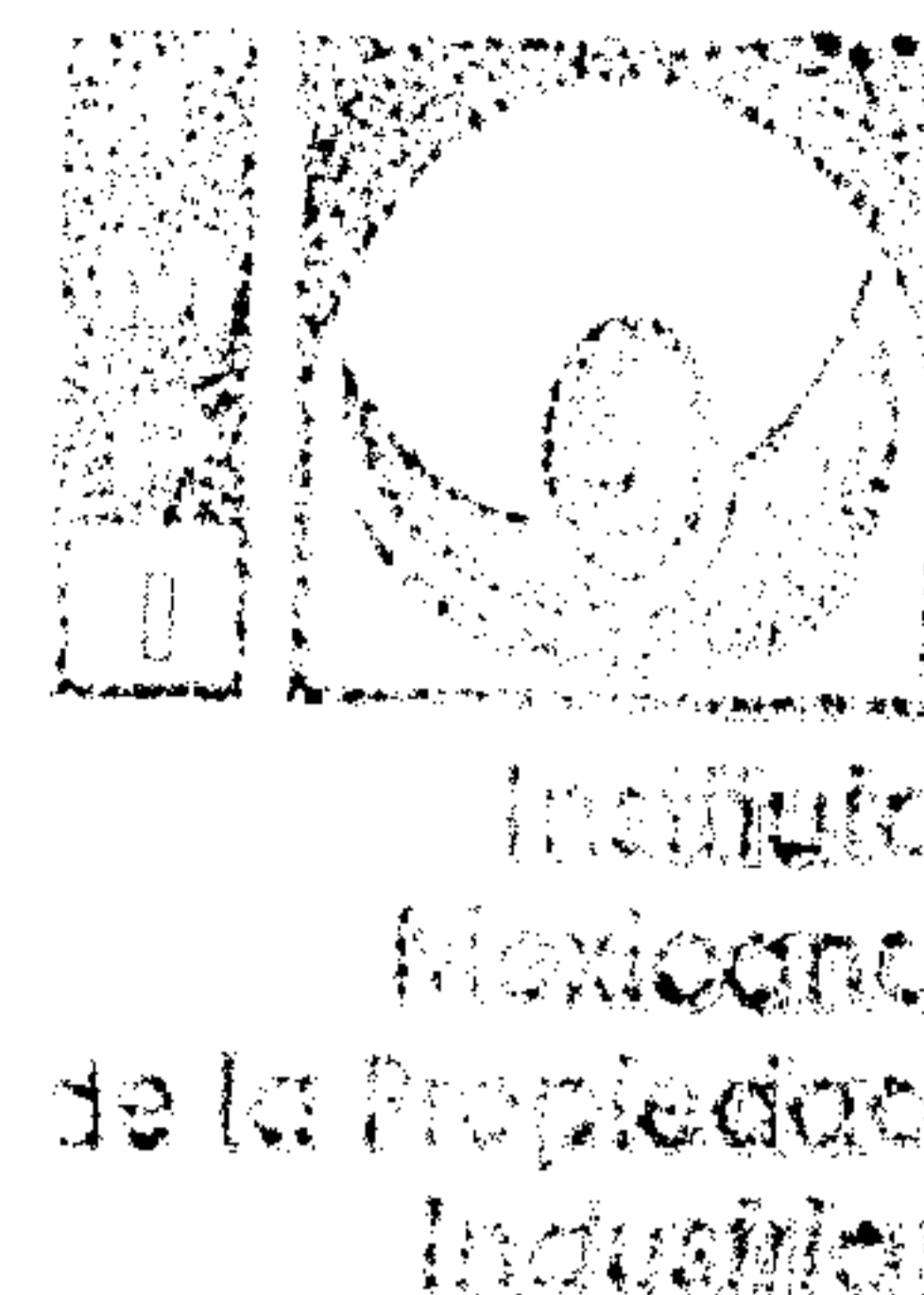
10 24. El motor de conformidad con la reivindicación 23, caracterizado porque sustancialmente por lo menos 5% del evento de combustión total ocurre antes del cierre de válvula de traspaso.

15 25. El motor de conformidad con la reivindicación 23, caracterizado porque sustancialmente por lo menos 10% del evento de combustión total ocurre antes del cierre de válvula de traspaso.

20 26. El motor de conformidad con la reivindicación 23, caracterizado porque sustancialmente por lo menos 15% del evento de combustión total ocurre antes del cierre de válvula de traspaso.

25 27. El motor de conformidad con la reivindicación 16, caracterizado porque la válvula de traspaso tiene una duración de válvula de traspaso de sustancialmente 69° o menos del ángulo de manivela.

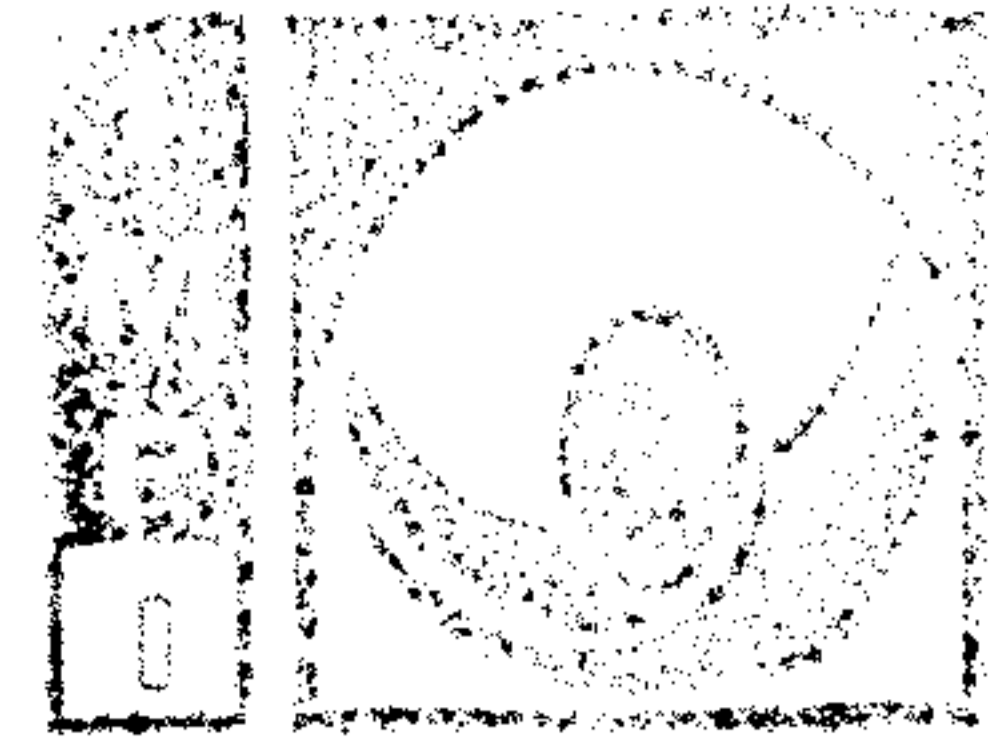
28. El motor de conformidad con la reivindicación 16, caracterizado porque la válvula de traspaso es de



abertura hacia afuera.

5 **29.** El motor de conformidad con la reivindicación 28, caracterizado porque la relación de volúmenes de cilindro de centro de punto muerto inferior (BDC) al centro de punto muerto superior (TDC) para uno cualquiera del cilindro de expansión y el cilindro de compresión es de 40 a 1 ó mayor.

10 **30.** El motor de conformidad con la reivindicación 29, caracterizado porque comprende la relación de volúmenes de BDC a TDC para uno cualquiera del cilindro de expansión y el cilindro de compresión es de 80 a 1 ó mayor.



Instituto
Mexicano
de la Propiedad
Industrial

RESUMEN

Un motor (100) tiene un cigüeñal (108), que gira alrededor de un eje (110) de cigüeñal del motor (100). Un pistón (114) de expansión es recibido deslizadamente dentro de un cilindro (104) de expansión y operativamente conectado al cigüeñal (108) de modo que el pistón (114) de expansión oscila a través de un tiempo de expansión y un tiempo de escape de un ciclo de cuatro tiempos durante una sola rotación del cigüeñal (108). Un pistón (116) de compresión es recibido deslizadamente dentro de un cilindro (106) de compresión y operativamente conectado al cigüeñal (108) de modo que el pistón (116) de compresión oscila a través de un tiempo de admisión y un tiempo de compresión del mismo ciclo de cuatro tiempos durante la misma rotación del cigüeñal (108). Una relación de volúmenes de cilindro de BDC a TDC para cualquiera del cilindro (104) de expansión y del cilindro (106) de compresión es sustancialmente 20 a 1 o mayor.

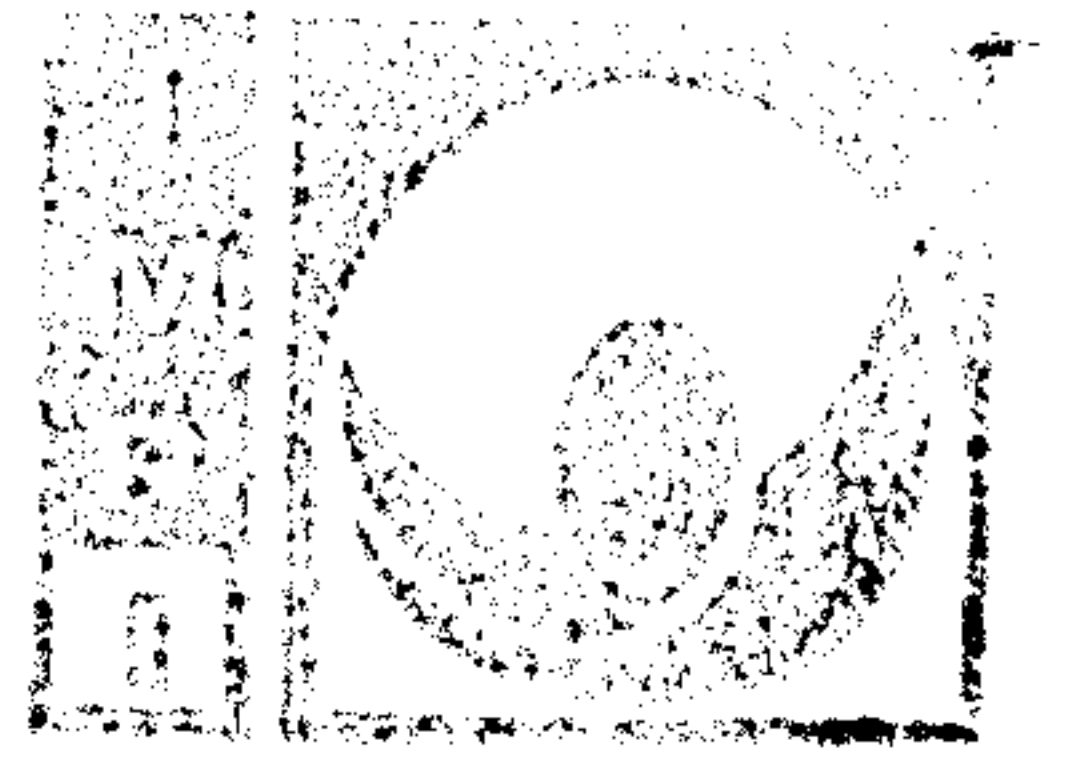


FIG. 2

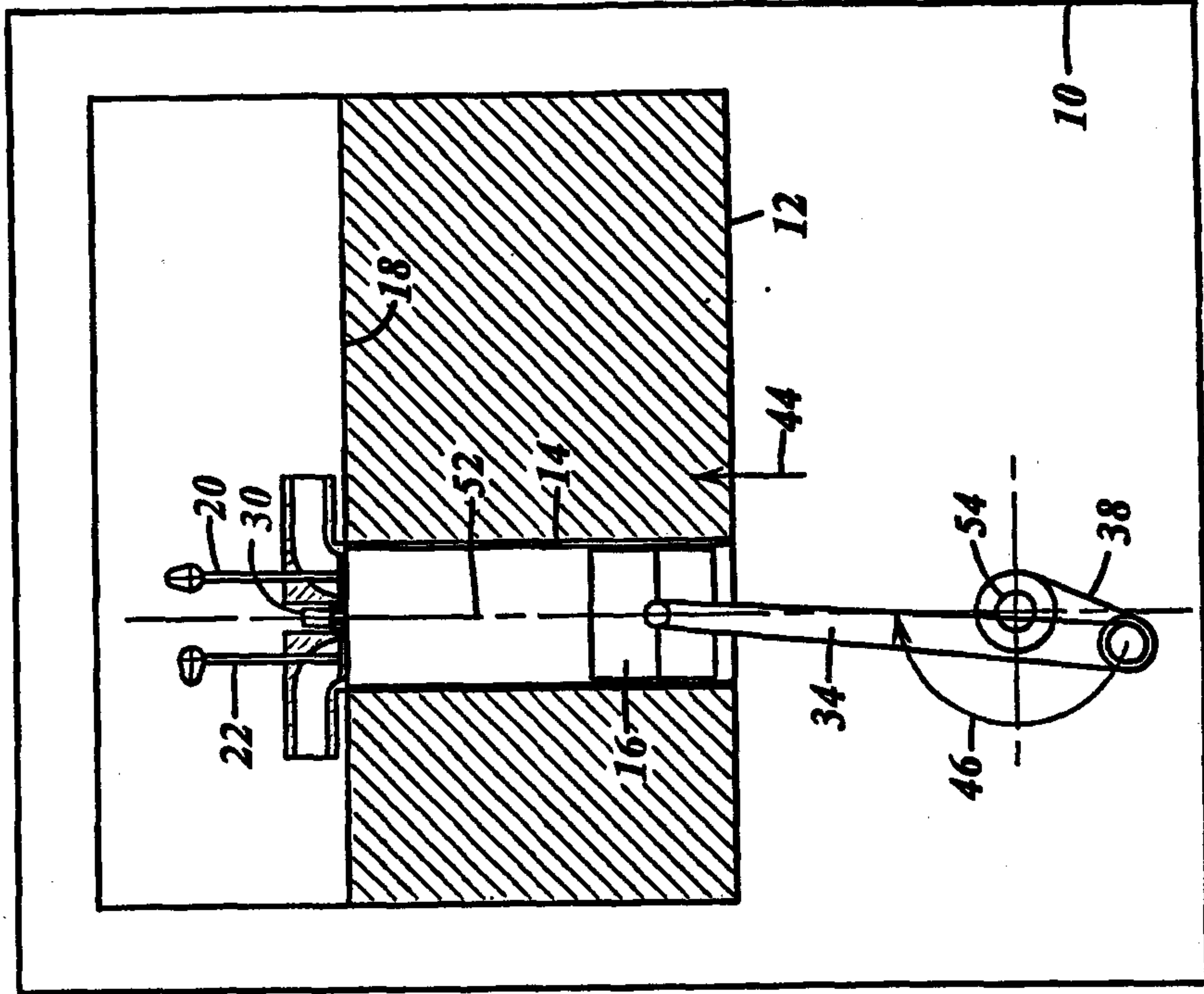
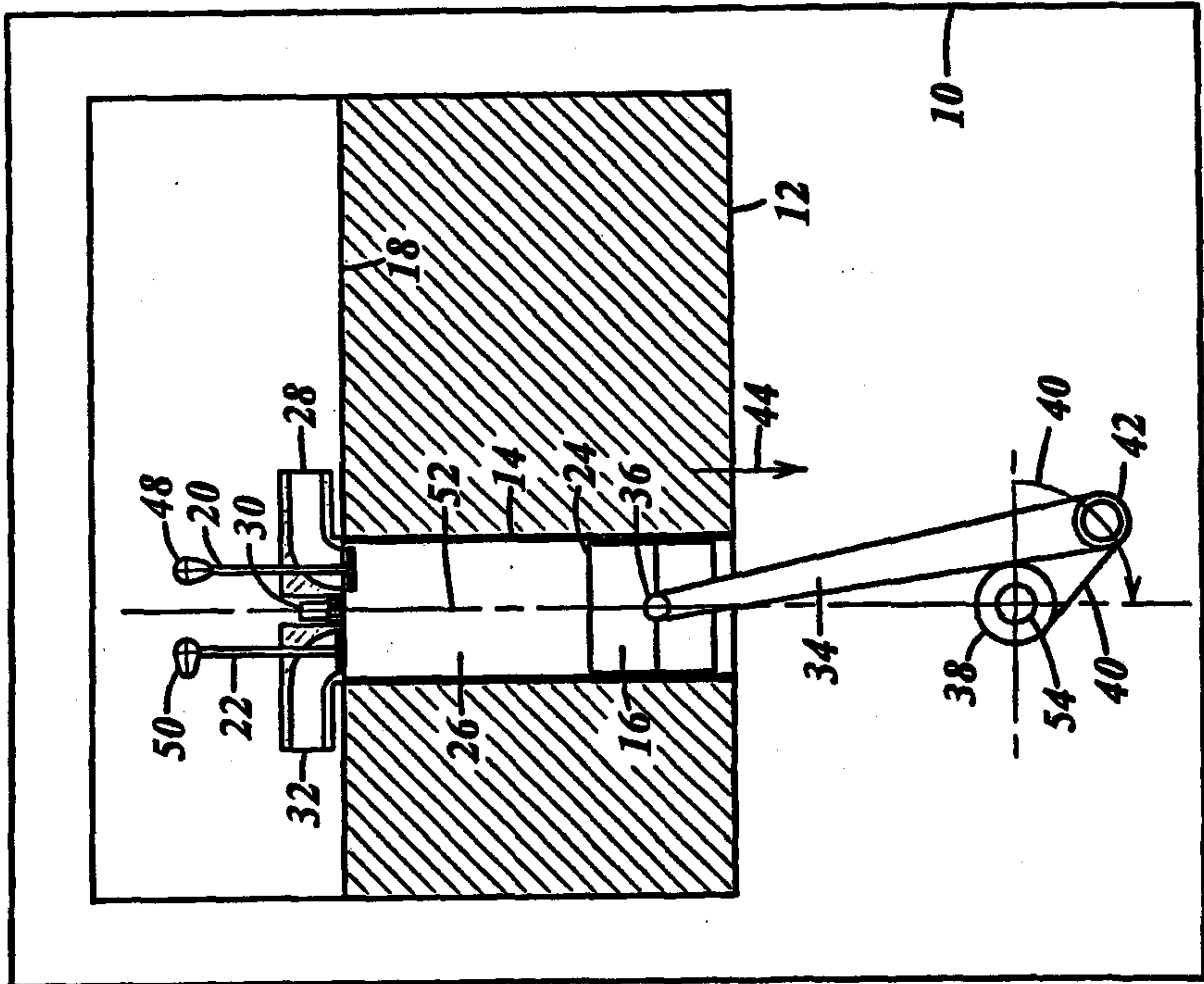


FIG. 1





Instituto
Mexicano
de la Propiedad
Industrial

FIG. 4

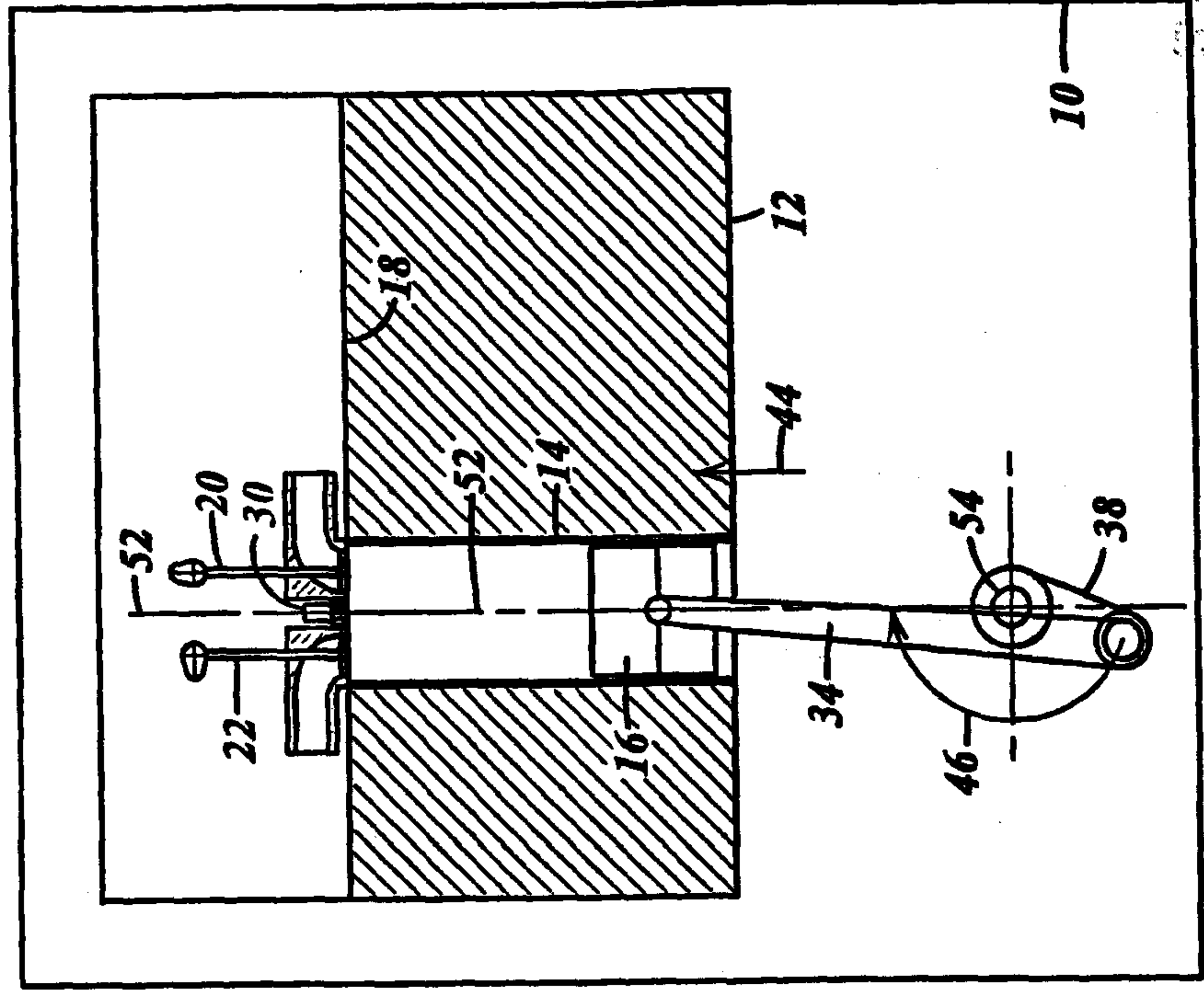


FIG. 3

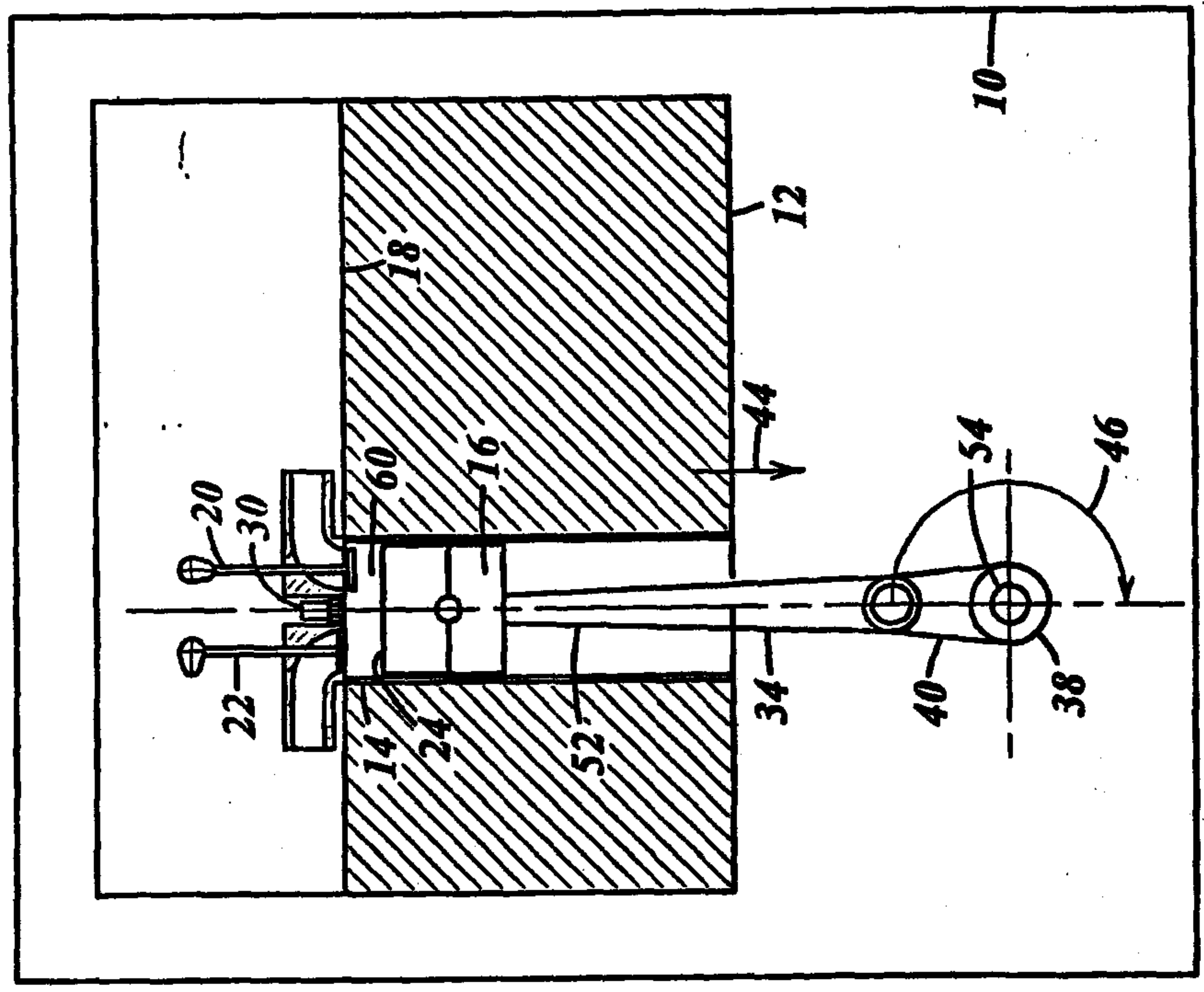
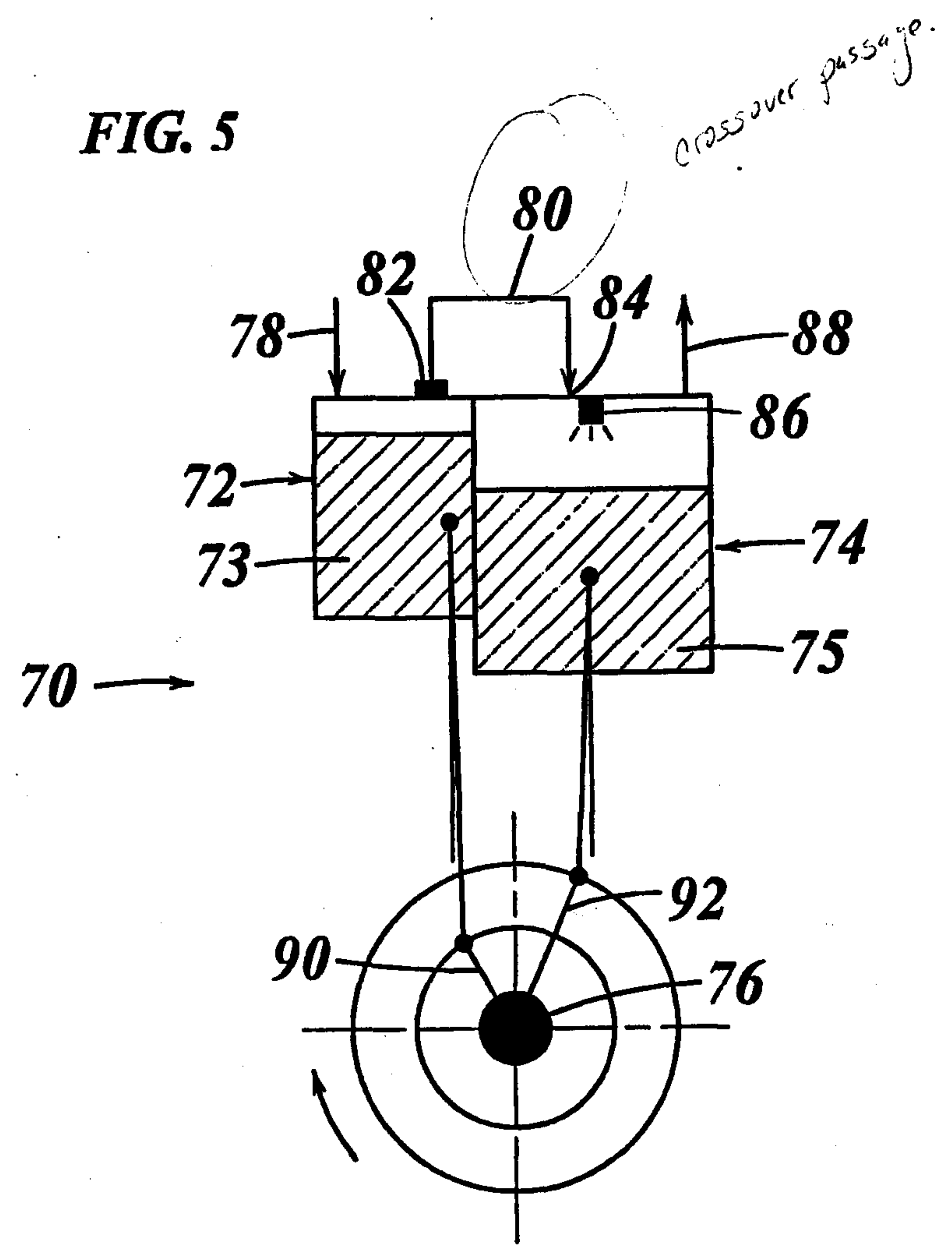
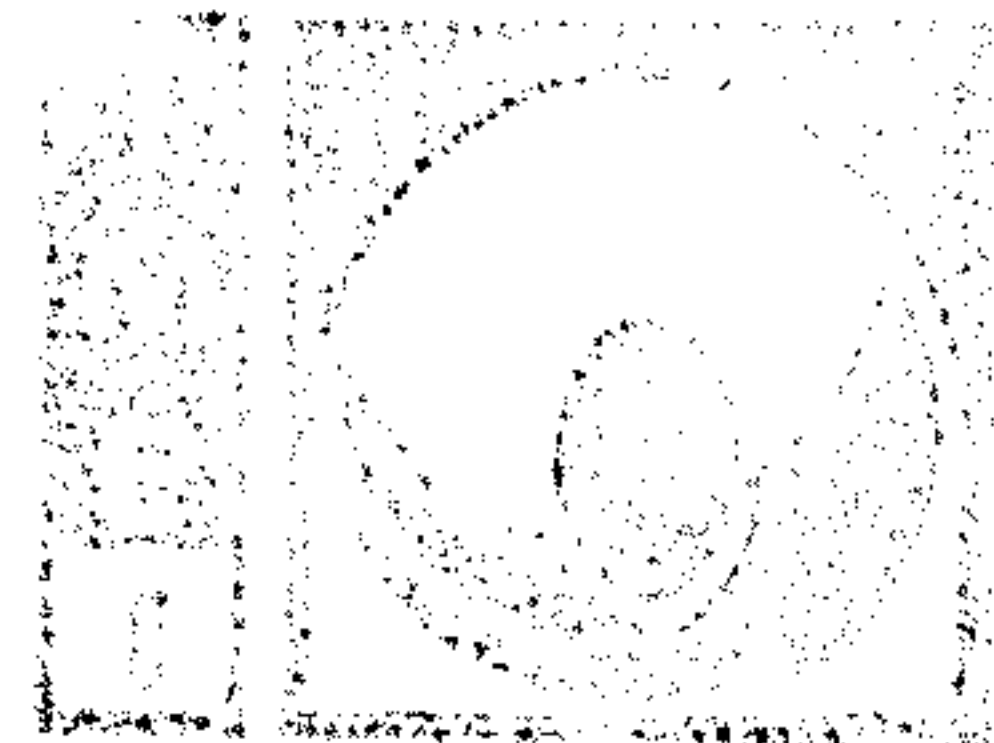


FIG. 5

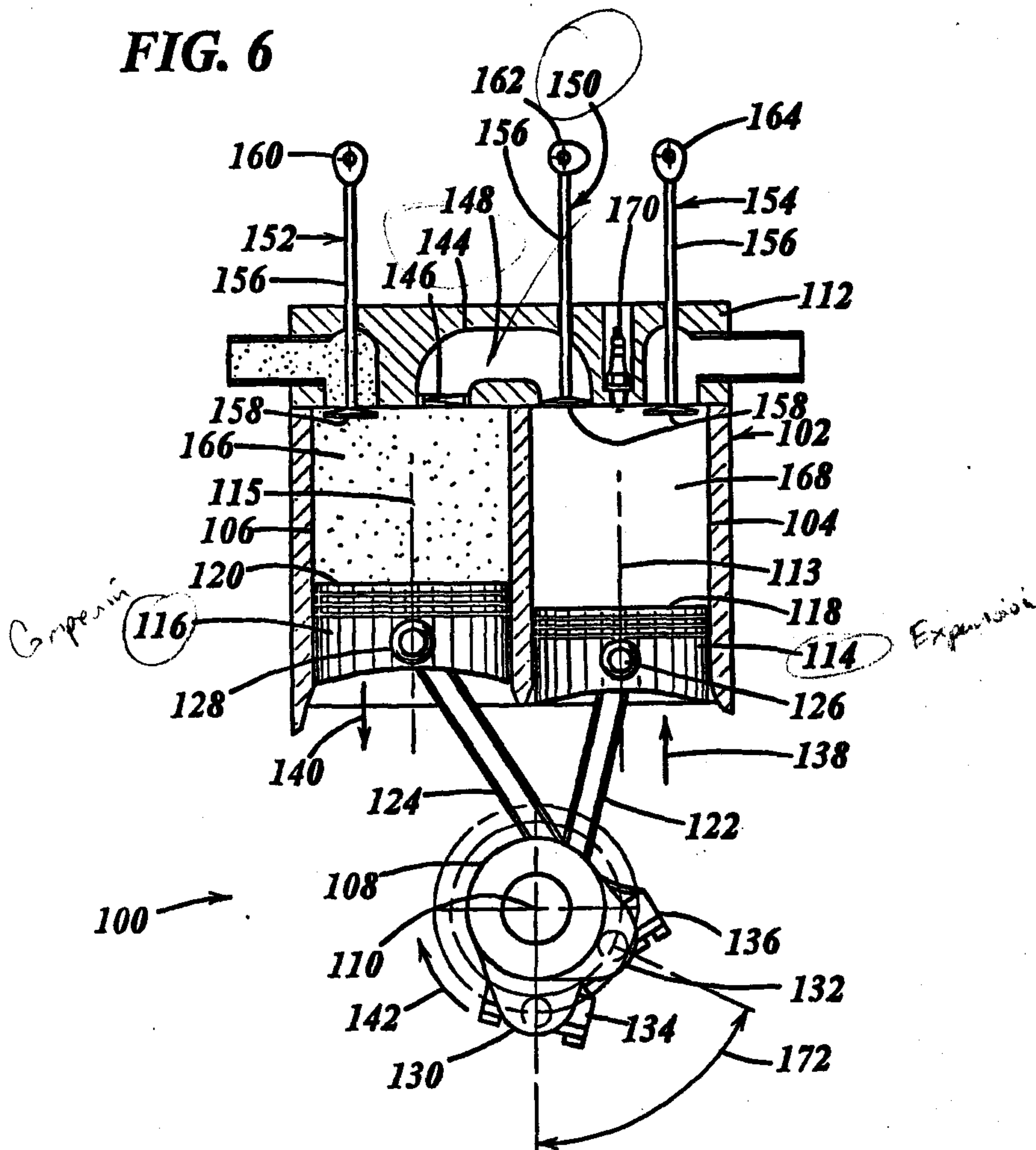


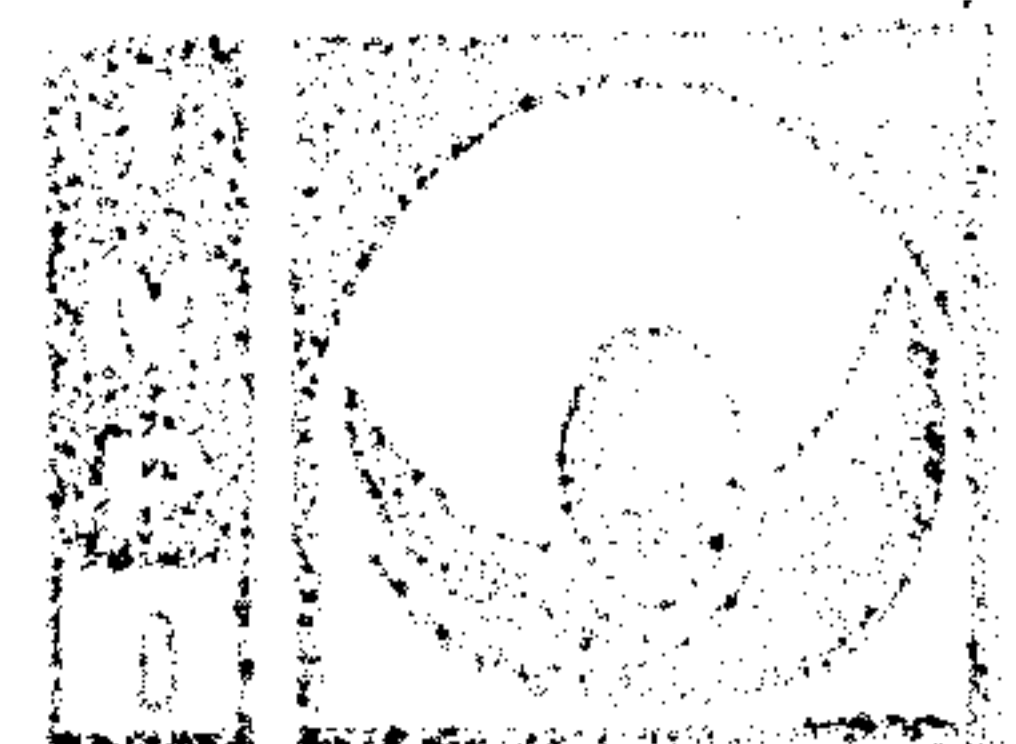


Instituto
Mexicano
de la Propiedad
Industrial

4/29

FIG. 6

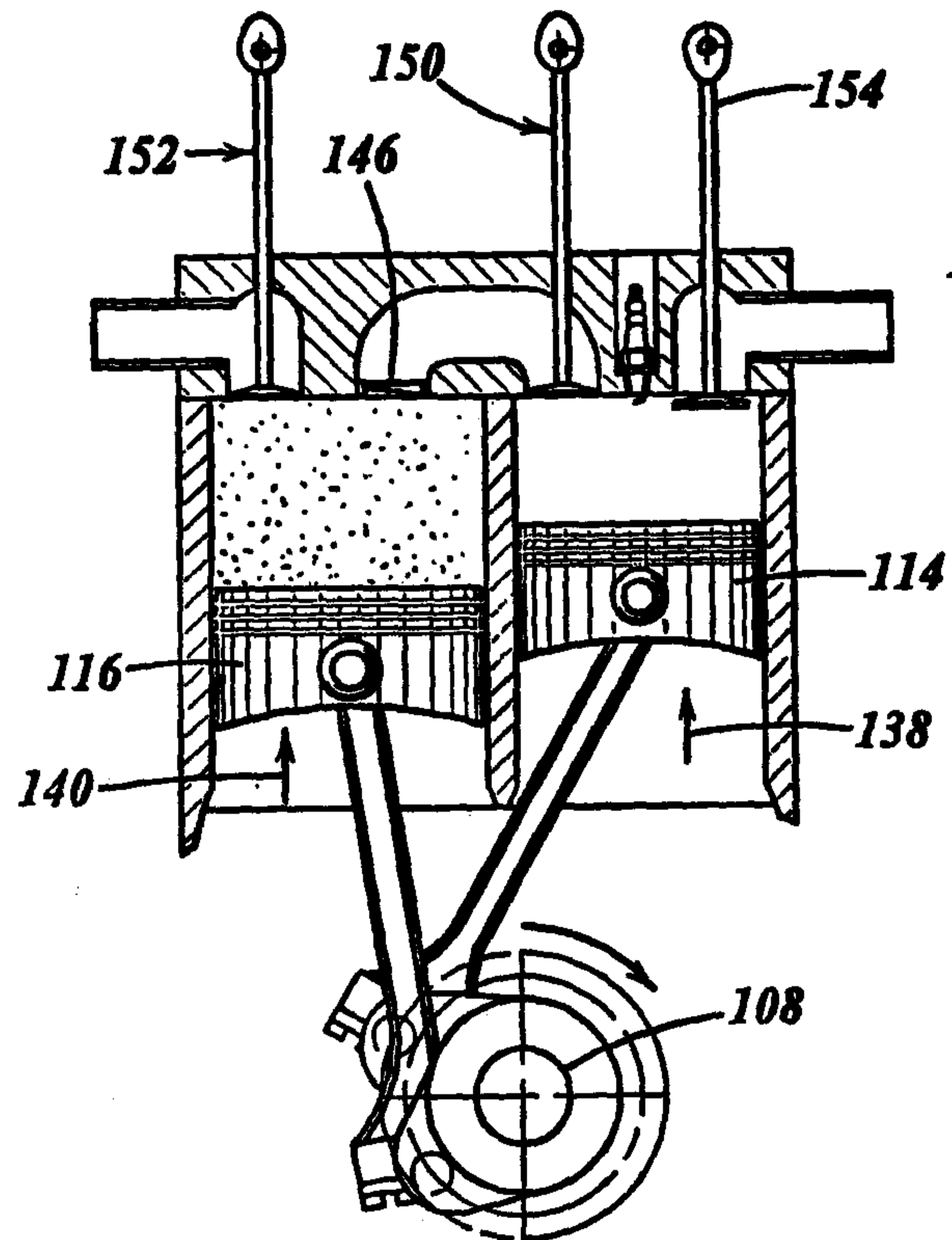


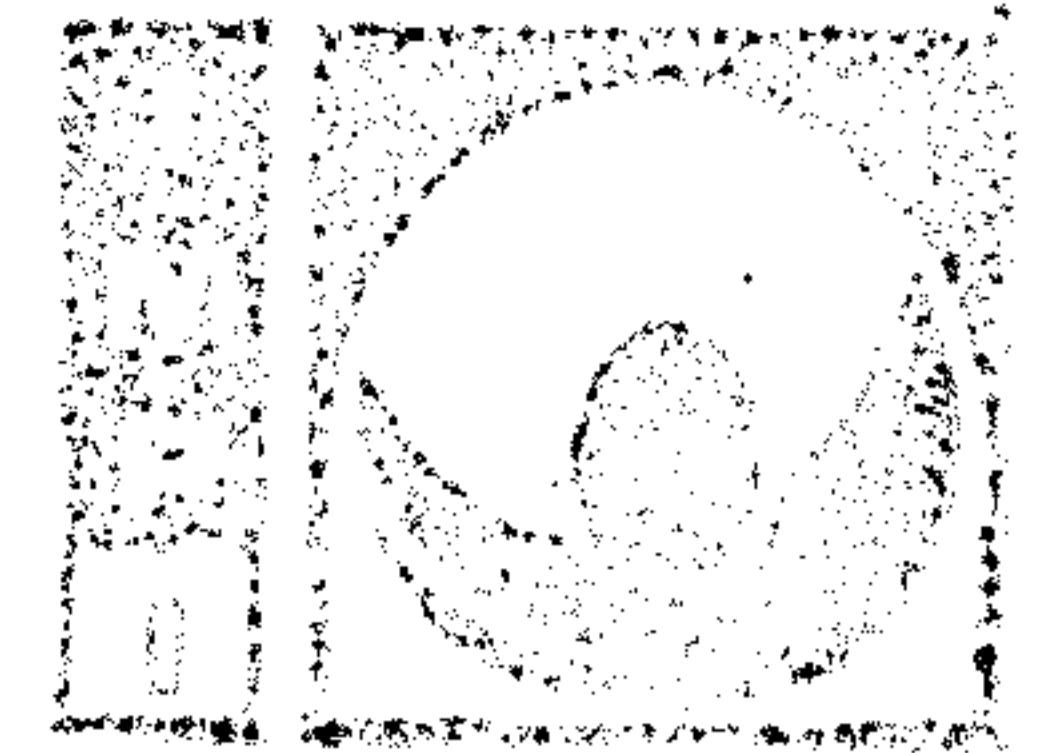


Instituto
Mexicano
de la Propiedad
Industrial

5/29

FIG. 7

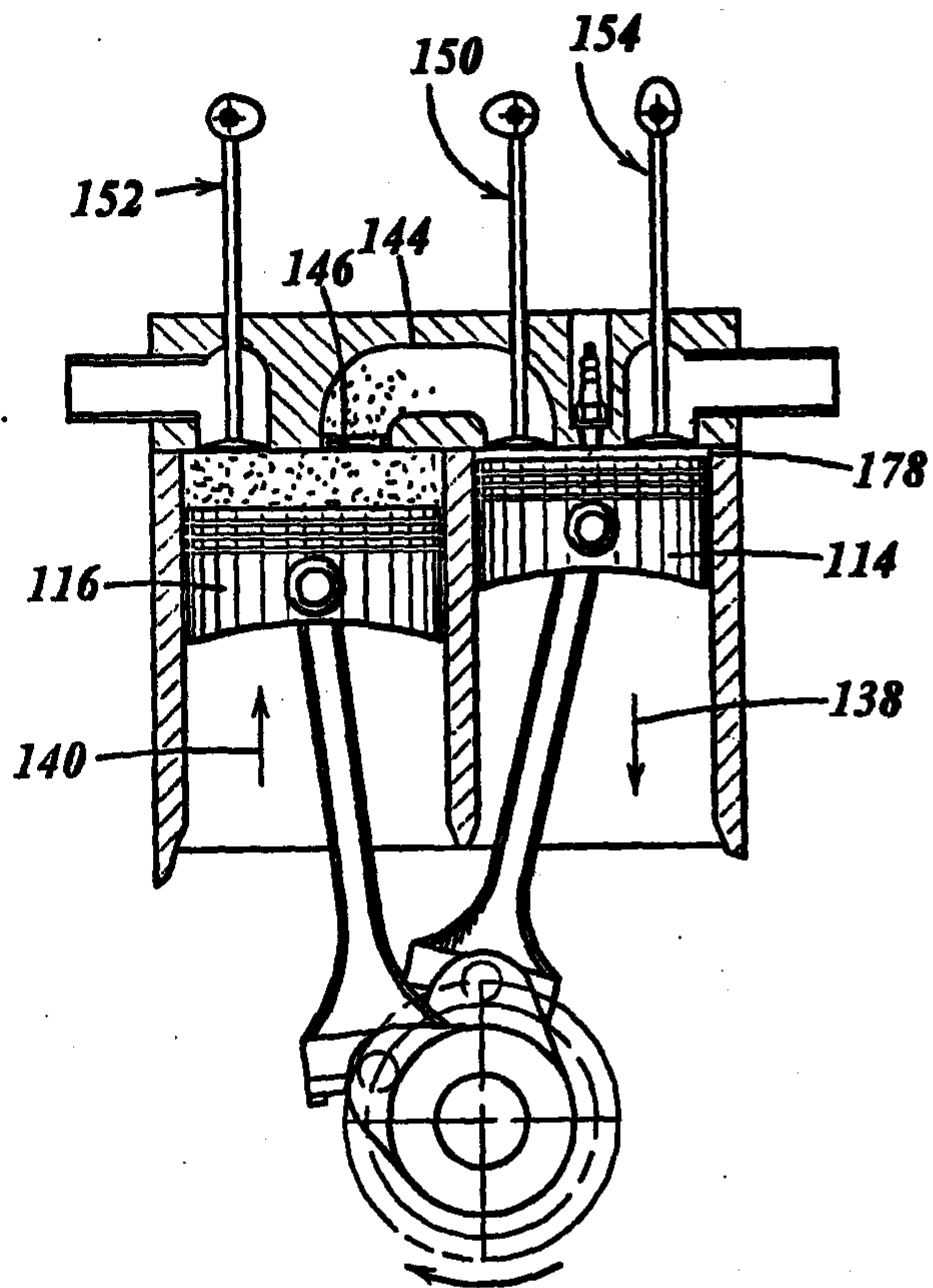


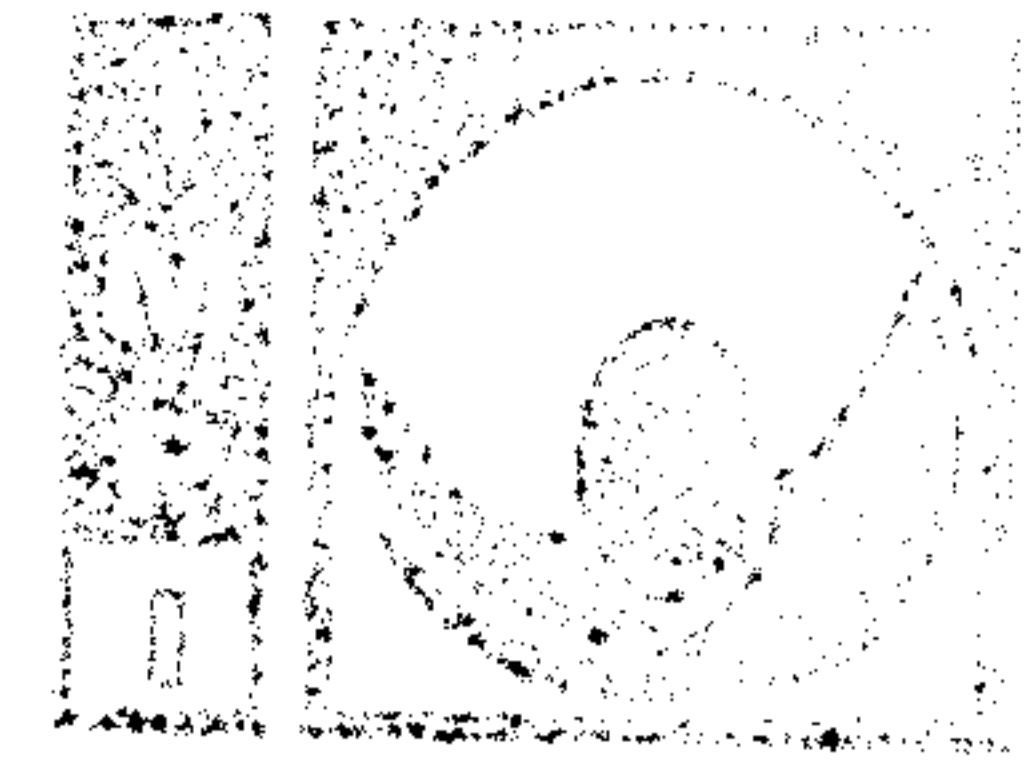


Instituto
Mexicano
de la Propiedad
Industrial

6/29

FIG. 8

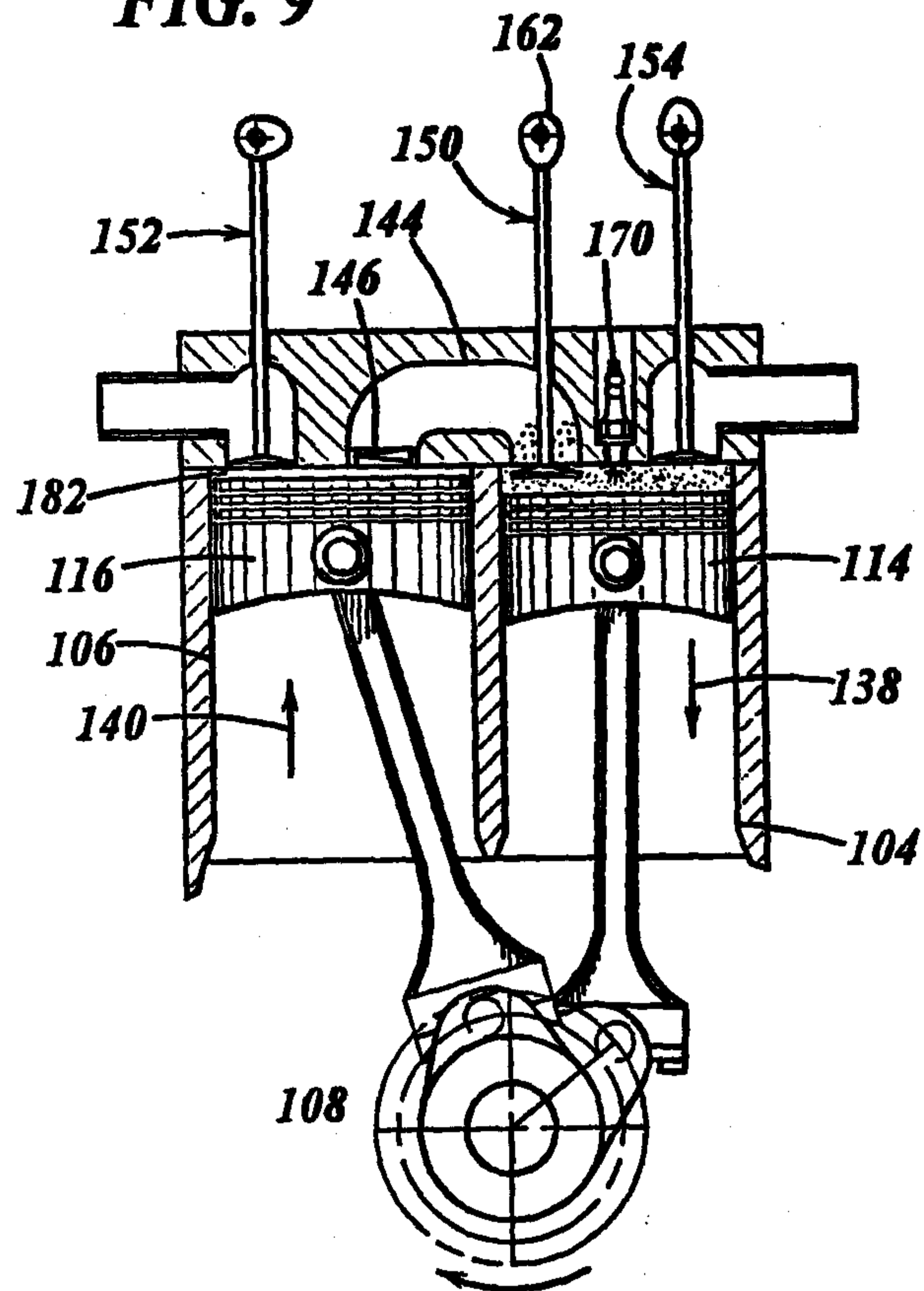




Instituto
Mexicano
de la Propiedad
Industrial

7/29

FIG. 9

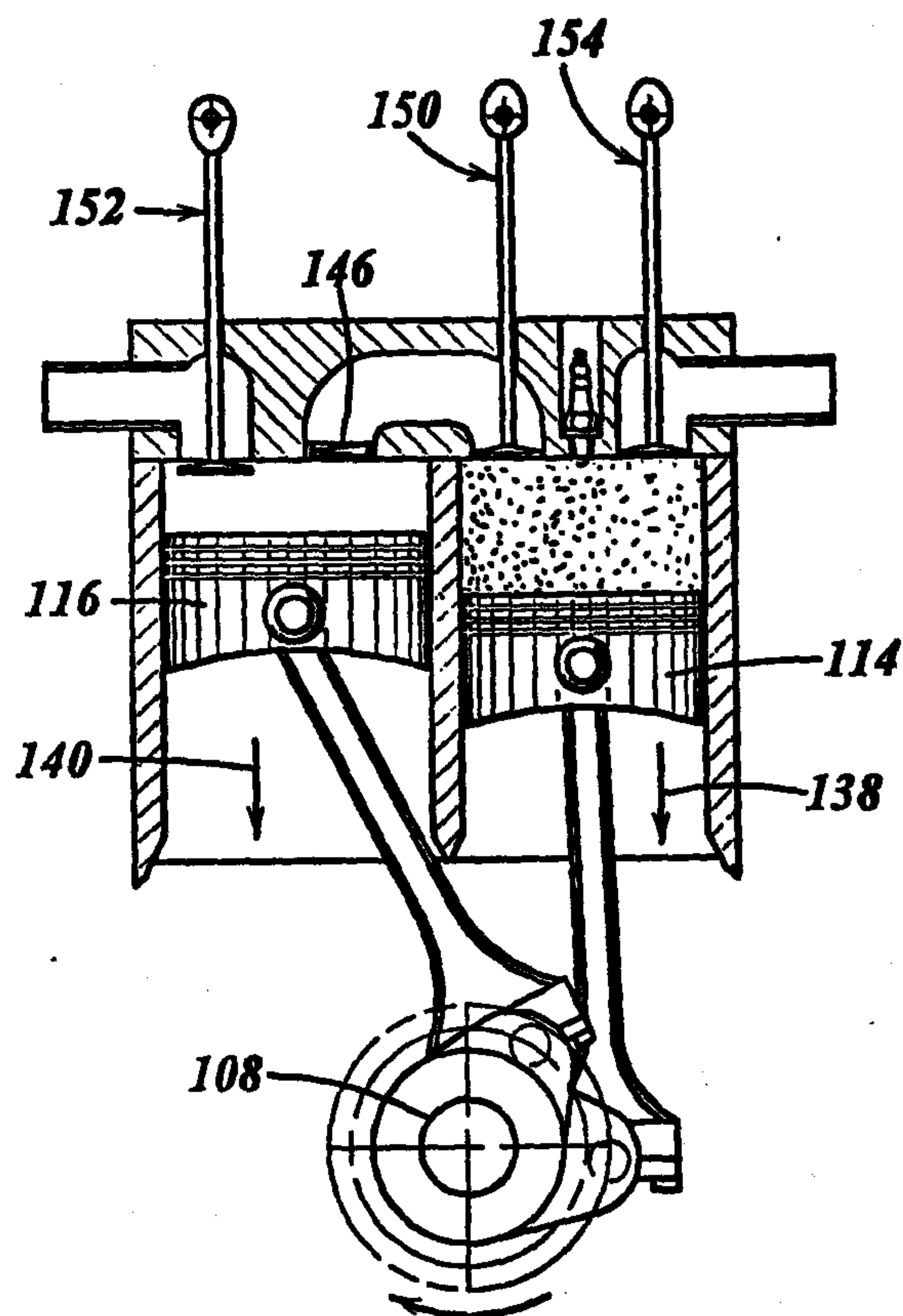




Instituto
Mexicano
de la Propiedad
Industrial

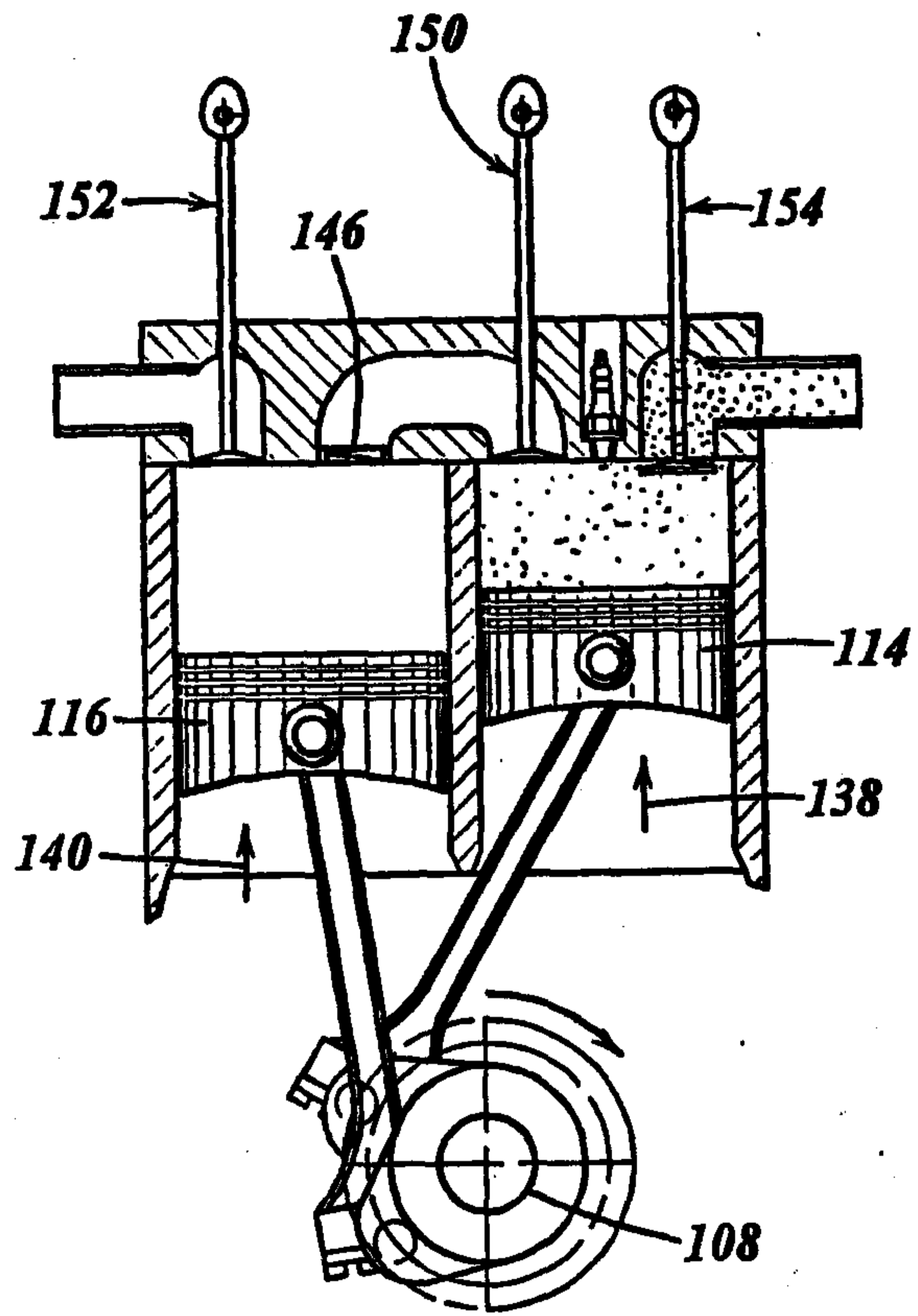
8/29

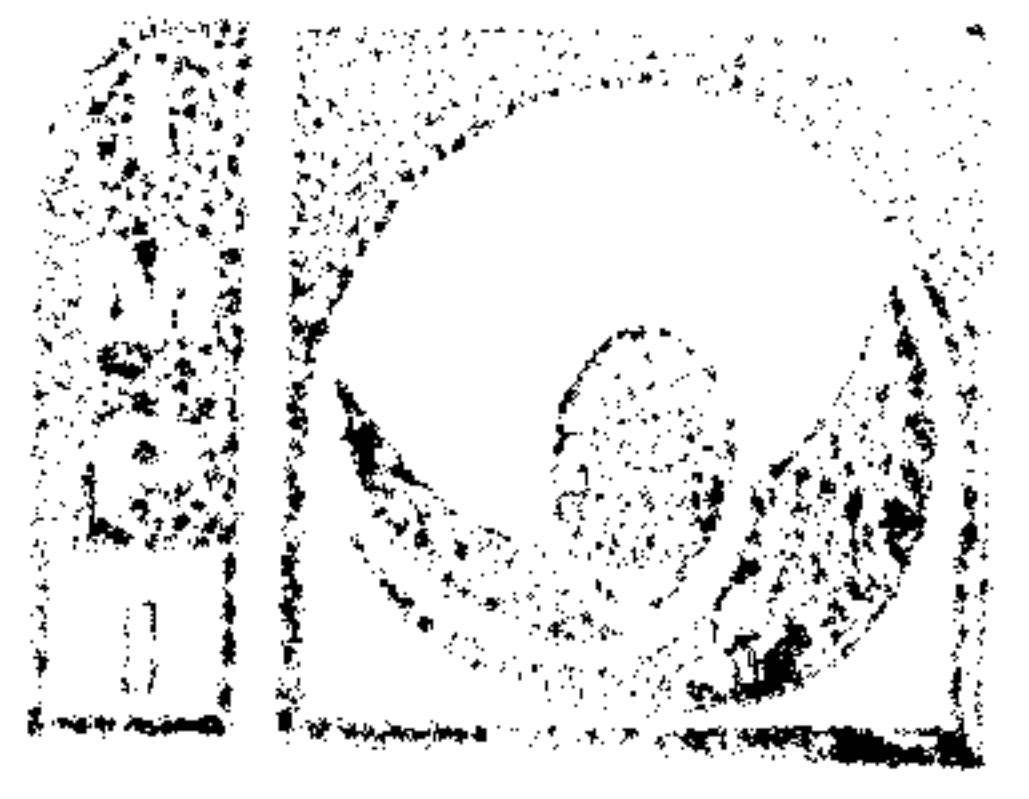
FIG. 10



9/29

FIG. 11





Instituto
Mexicano
de la Propiedad
Industrial

10/29

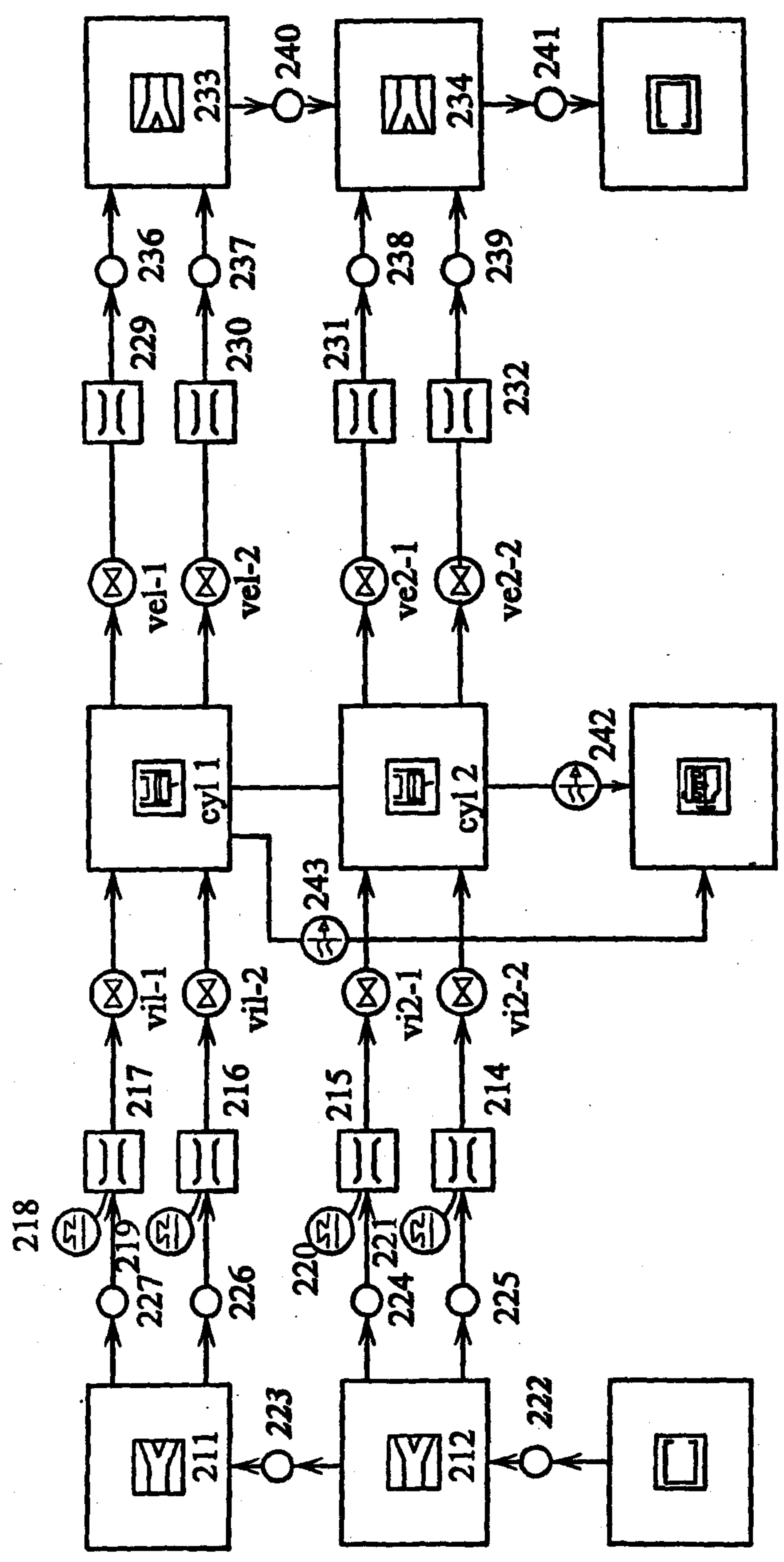


FIG. 12A



Instituto
Mexicano
de la Propiedad
Industrial

11/29

FIG. 12B

DEFINICION DEL ARTICULO: MOTOR CONVENCIONAL

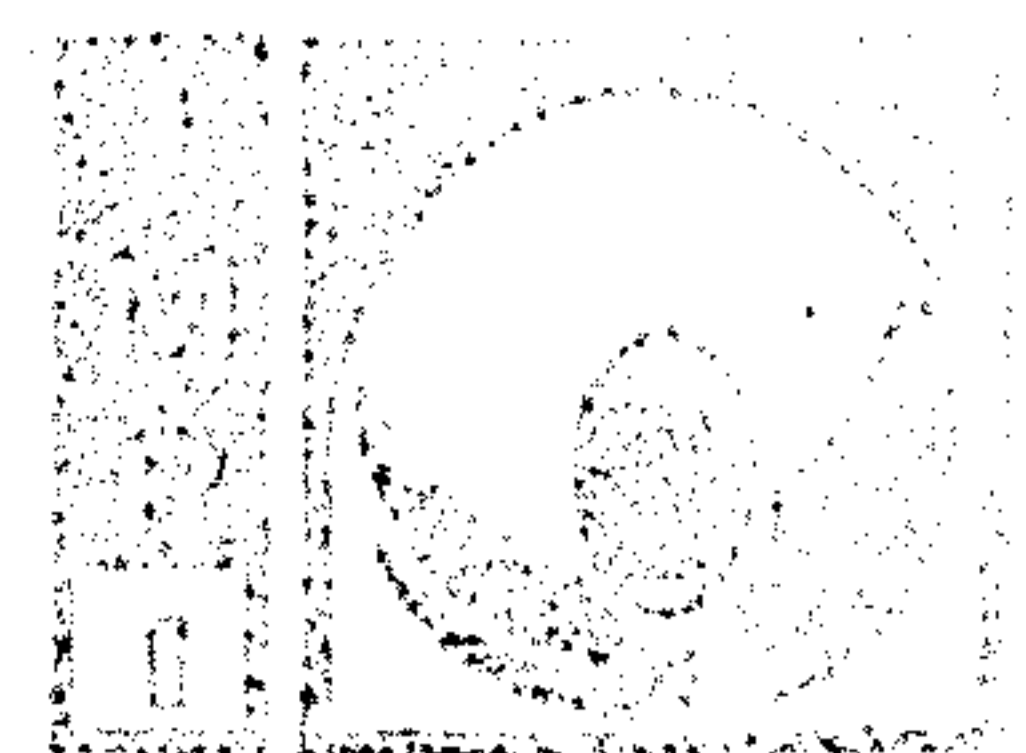
- 211,212 Tes/uniones del multiple de admisión
- Admisión: admisión y ambiente

- 214,215,216,217: Puertos de admisión
- 218,219,220,221 Inyectores del combustible
- vix-y: valvulas de admisión
- cyl 1: Cilindro #1 del motor convencional
- cyl 2: Cilindro #2 del motor convencional
- vex-y valvulas escape
- 229,230,231,232 puertos de escape
- 233,234: uniones o tes de escape
- escape: escape y ambiente

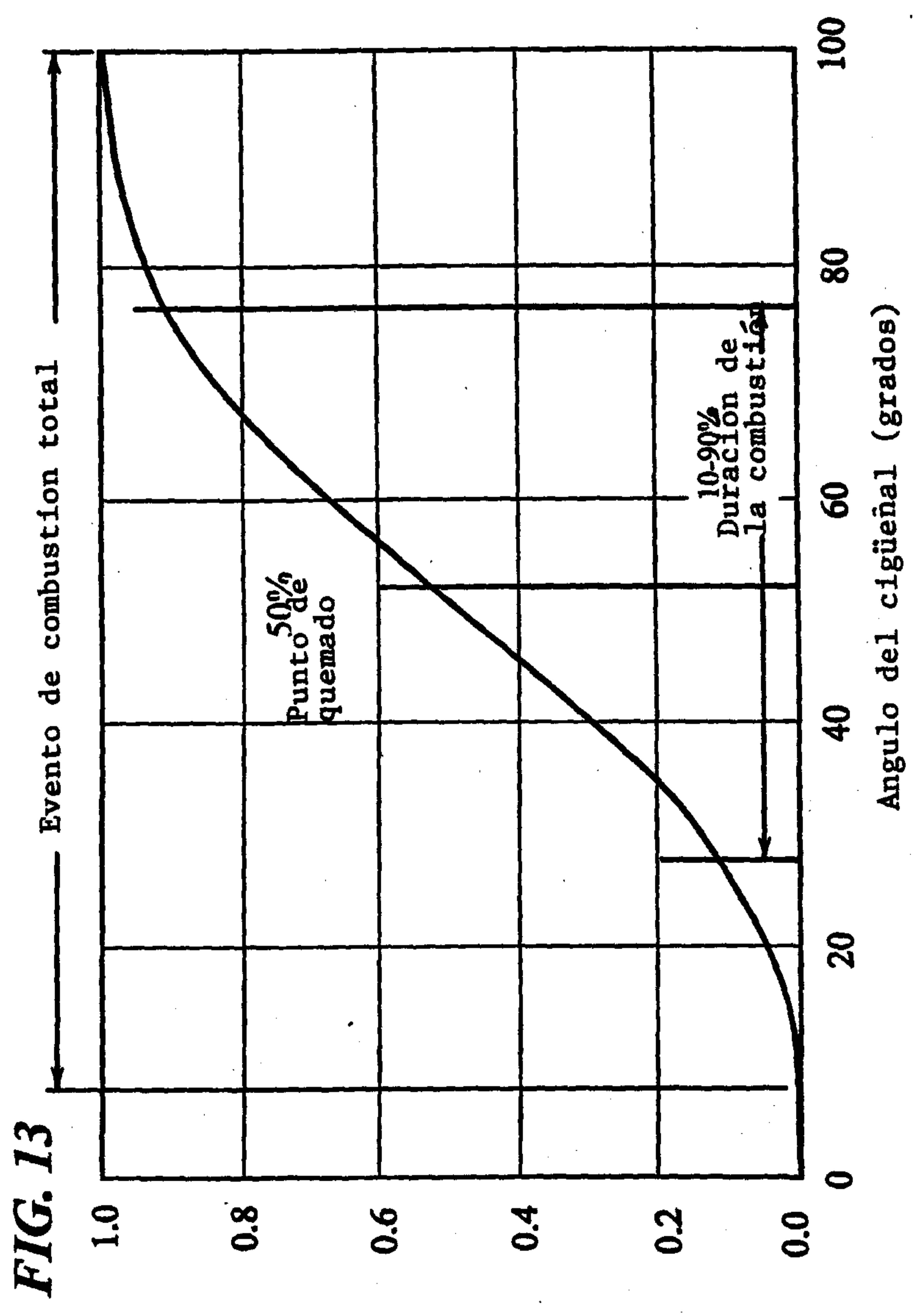
- tren del cigüeñal articulo matematico para suma de articulos de todos los cilindros del motor y organización del manejo tales como el orden de encendido

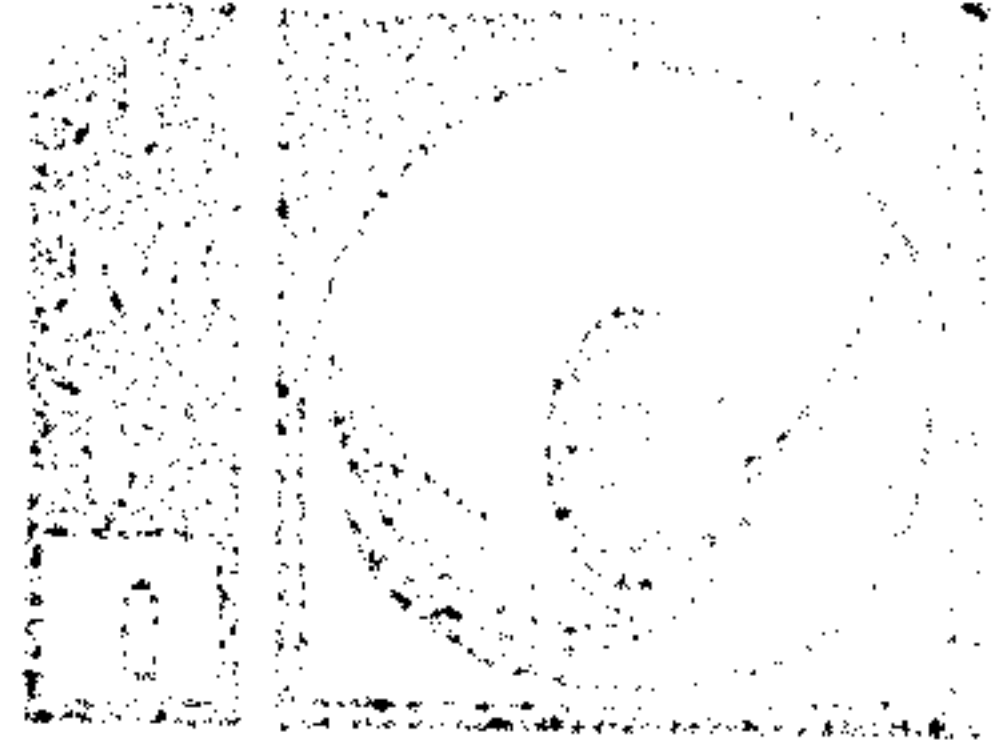
- 224-232 (no 228): conexión de "orificio" para las conexiones de mane entre tubos y uniones en el modelo estos articulos no representan ningun accesorio actual.

- 243,248: enlaces matematicos representando la conexión mecanica entre cilindros y tren del cigüeñal



12/29

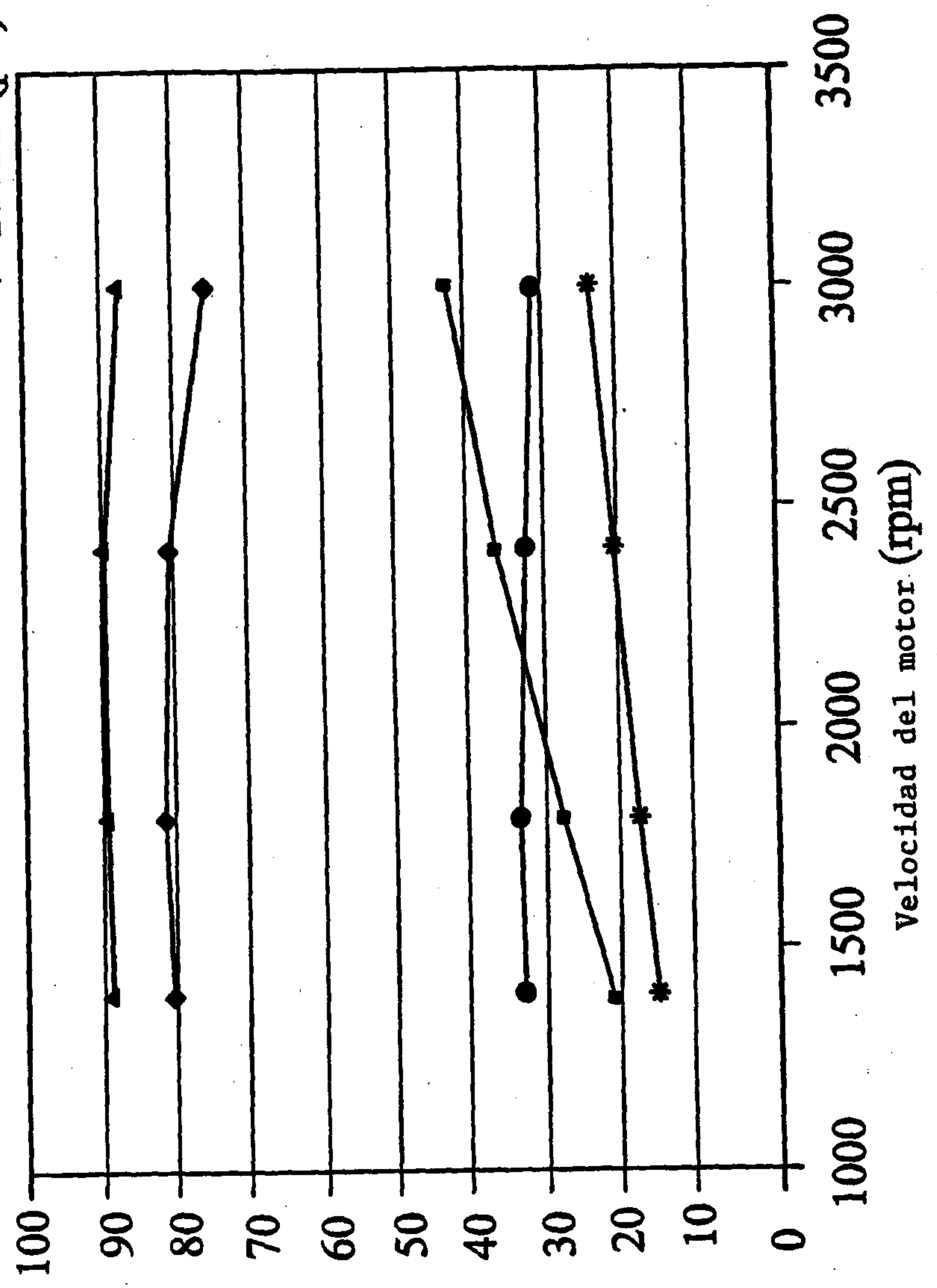




Instituto
Mexicano
de la Propiedad
Industrial

- ▲ Fuerza de frenado (ft-lb)
- ◆ Frenado mecánico (hp)
- Vol.Eff (%)
- BTE (%)
- * FMEP (psi)

FIG. 14





Instituto
Mexicano
de la Propiedad
Industrial

14/29

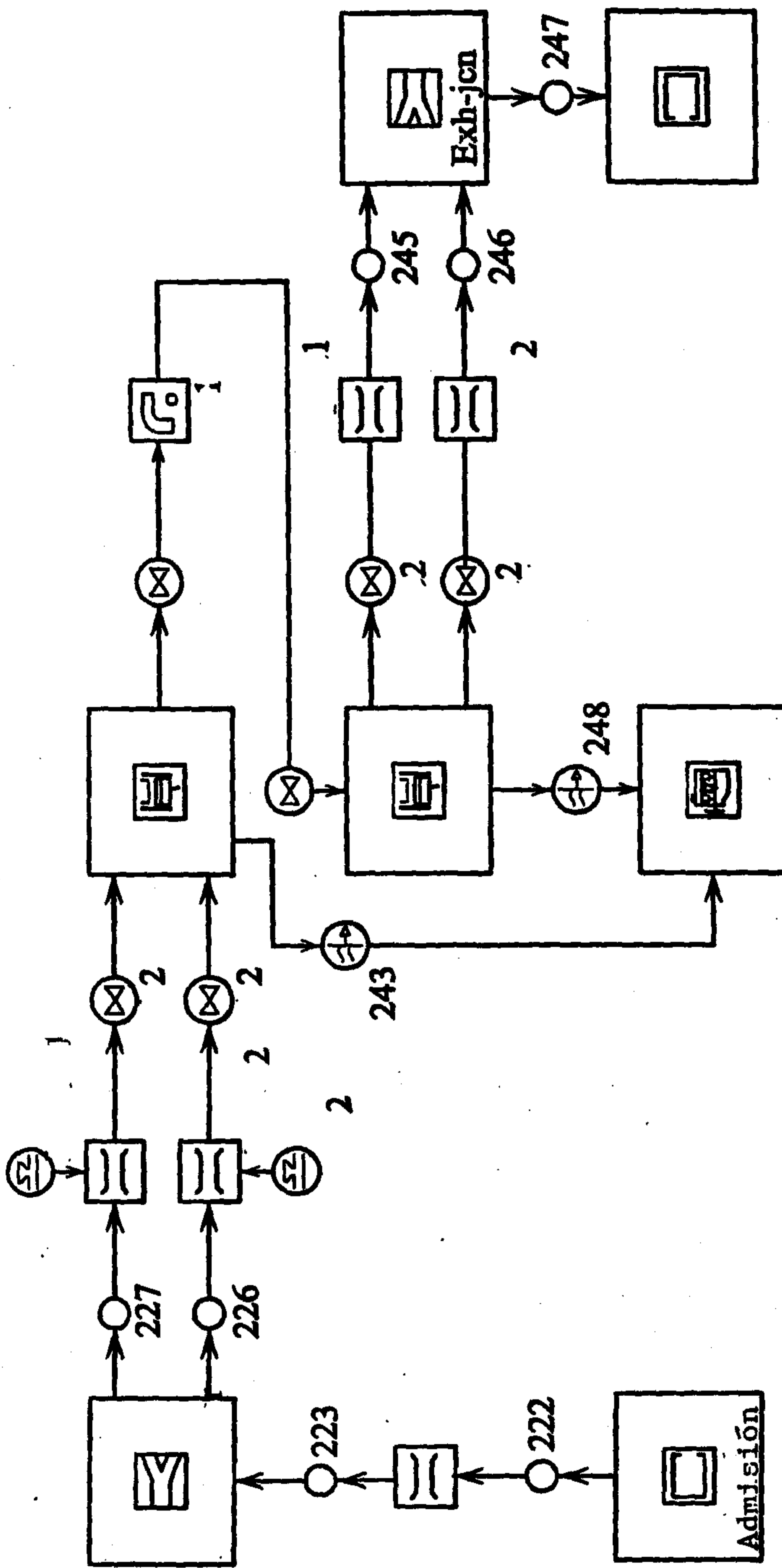


FIG. 15A



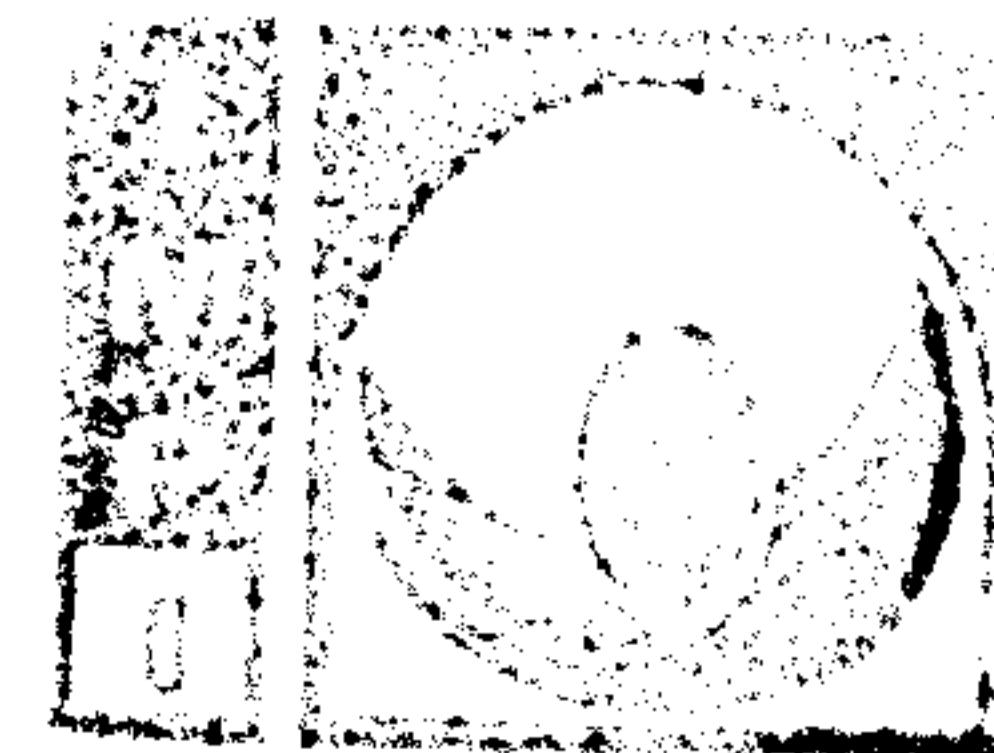
Instituto
Mexicano
de la Propiedad
Industrial

FIG. 15B

15/29

DEFINICION DEL ARTICULO : FRACTURA DEL CICLO DEL MOTOR

- Admisión: admisión y ambiente
- Paso auxiliar: puerto de admisión unico antes de la fractura
- Divisor: Tes/union del multiple de admisión
- Puerto de entrada 1, puerto de entrada 2: puertos de admisión
- Entrada de combustible 1, entrada de combustible 2, inyectores de combustible
- vil-y: valvulas de admisión
- comp: cilindro de compresión
- Control: control de valvula roja en la descarga del cilindro de compresión
- Cruce superior 1: pasaje del cruce sup.
- Valvula-Cruce : valvula del cruce sup. activada
- Fuerza: expansión o fuerza del cilindro
- VEX: valvulas de escape
- Puerto de salida 1, puerto de salida 2: puertos de salida
- exh-jcn: Tes/union de salida
- Salida: salida y ambiente
- Tren del cigüeñal : articulos matematicos para suma de articulos de todos los cilindros del motor y organización del manejo tales como el orden de encendido
- 222,223,226,227,245,246,247: conexión del "orificio" para las conexiones de manejo entre tubos y uniones en el modelo estos articulos no presentan ningun accesorio actual
- 243,248 enlaces matematicos representando la conexión mecanica entre cilindros y tren del cigüeñal



Instituto
Mexicano
de la Propiedad
Industrial

16/27

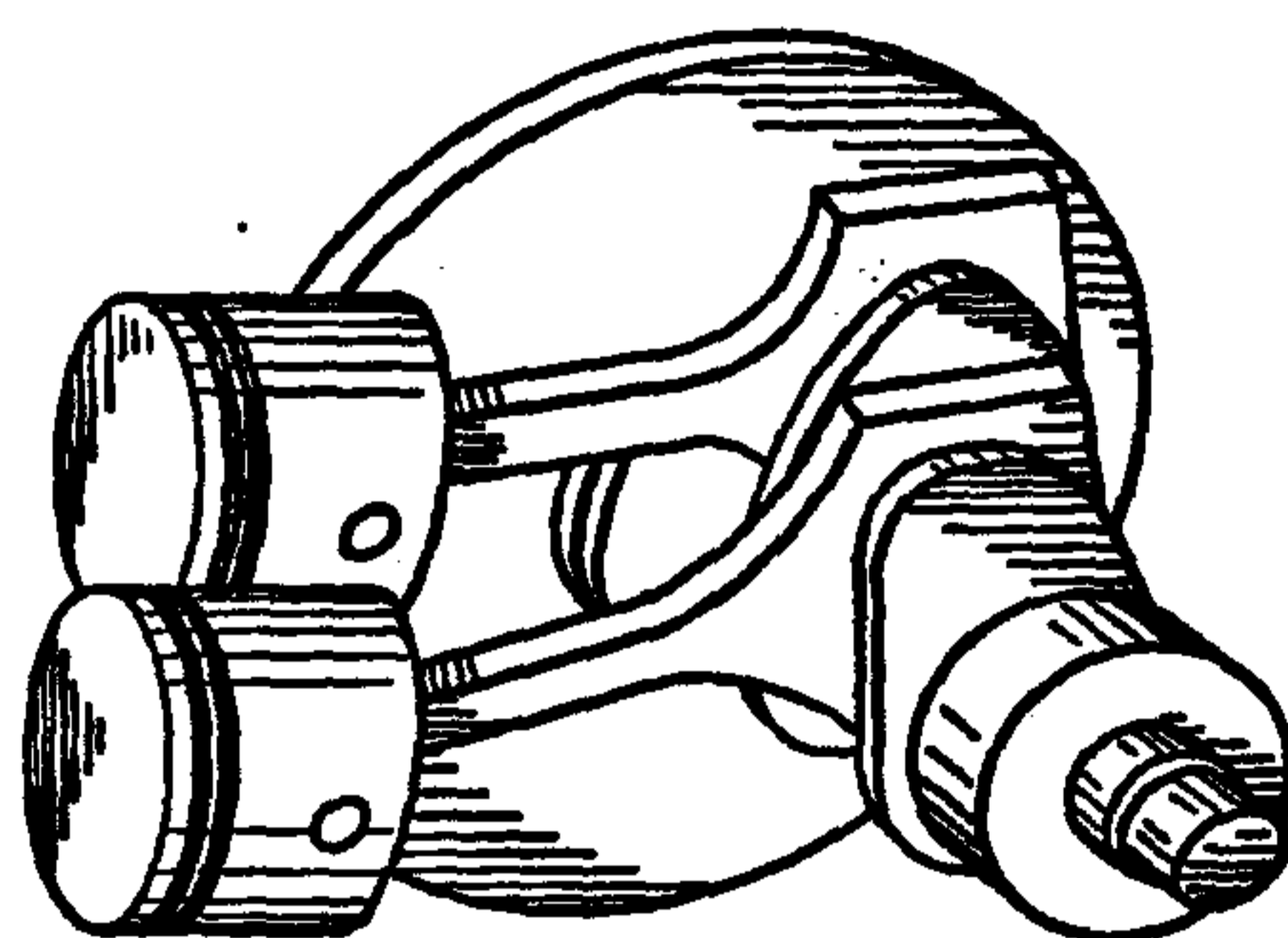


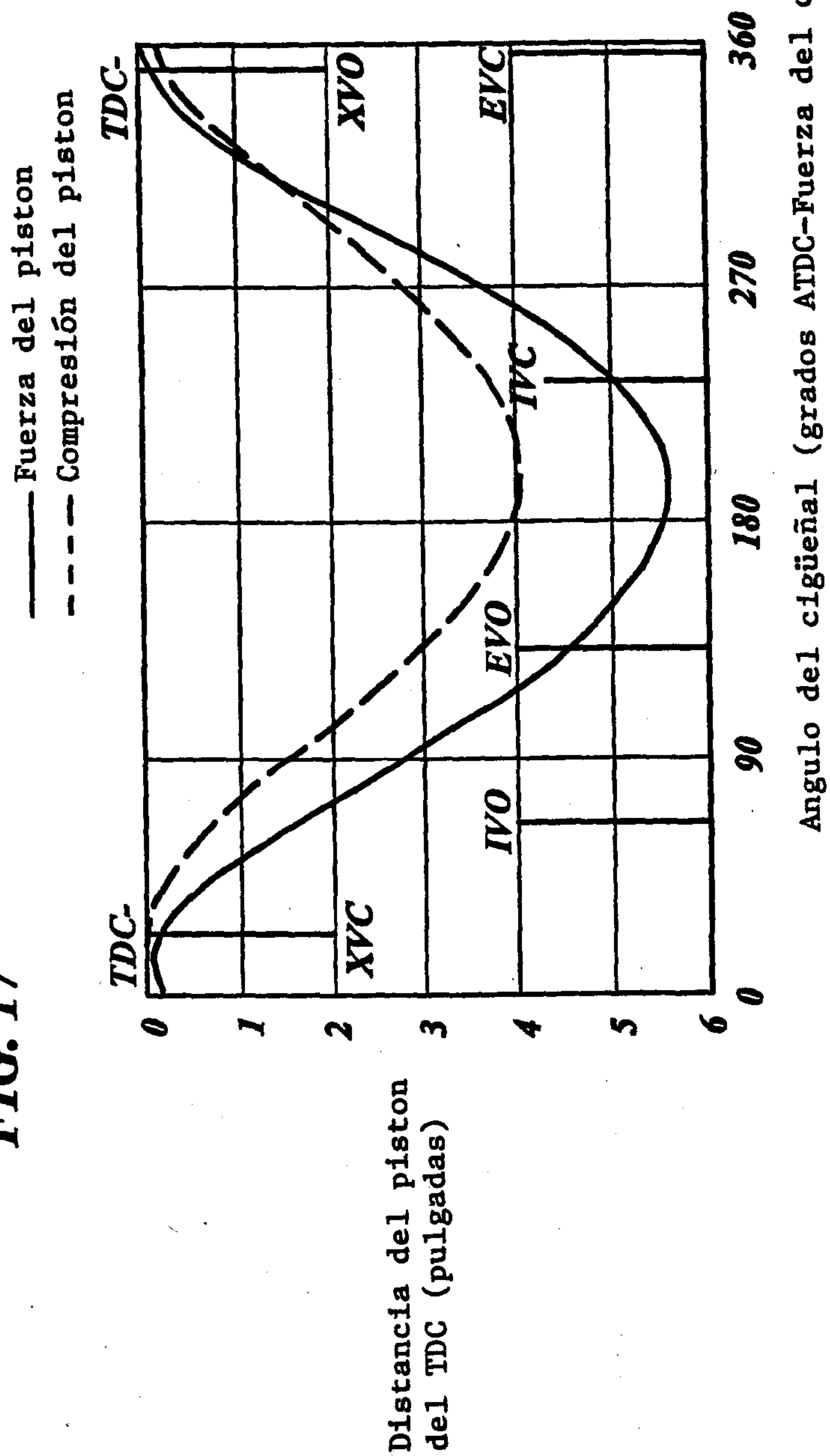
FIG. 16



Instituto
Mexicano
de la Propiedad
Industrial

17/29

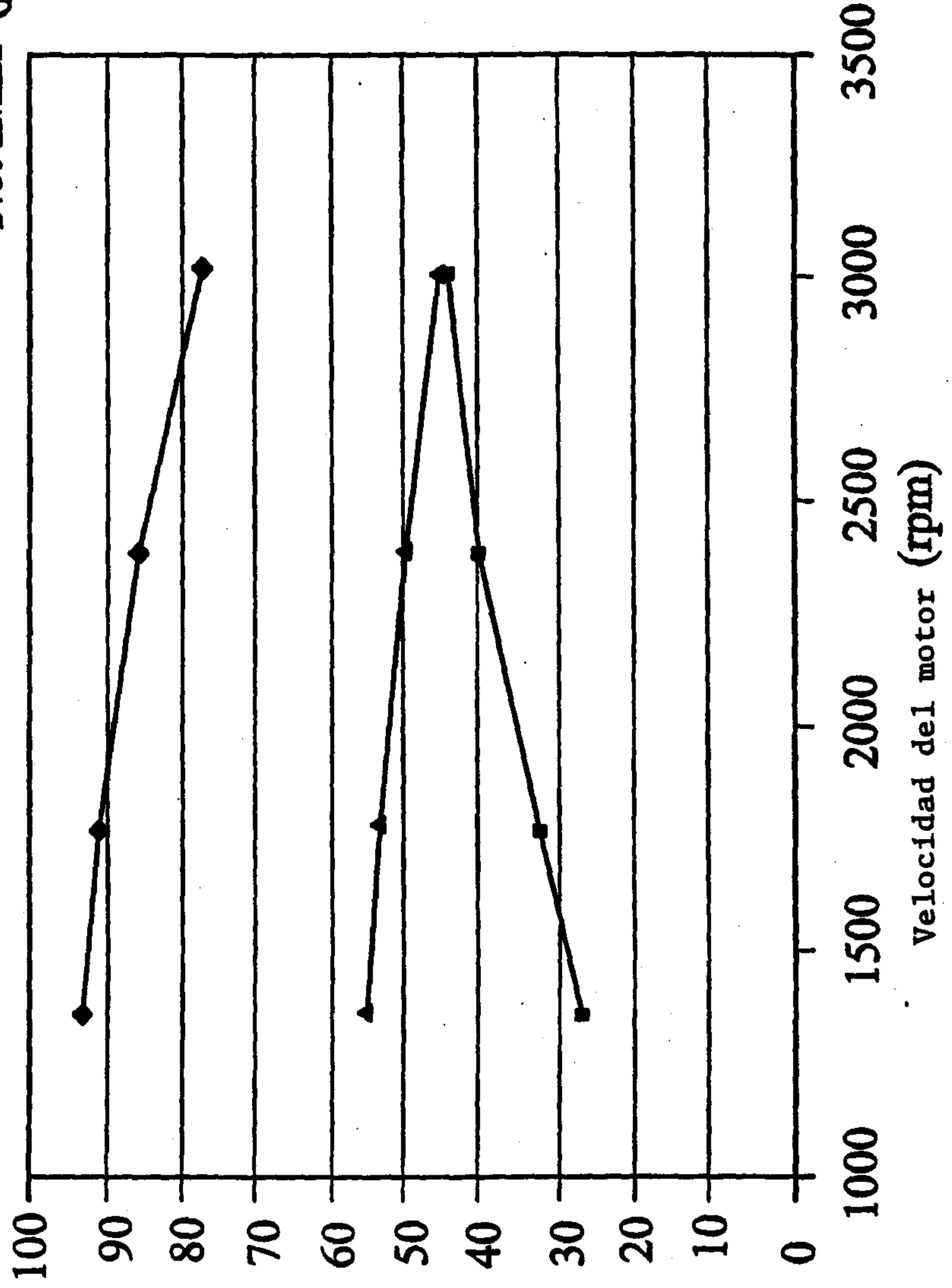
FIG. 17

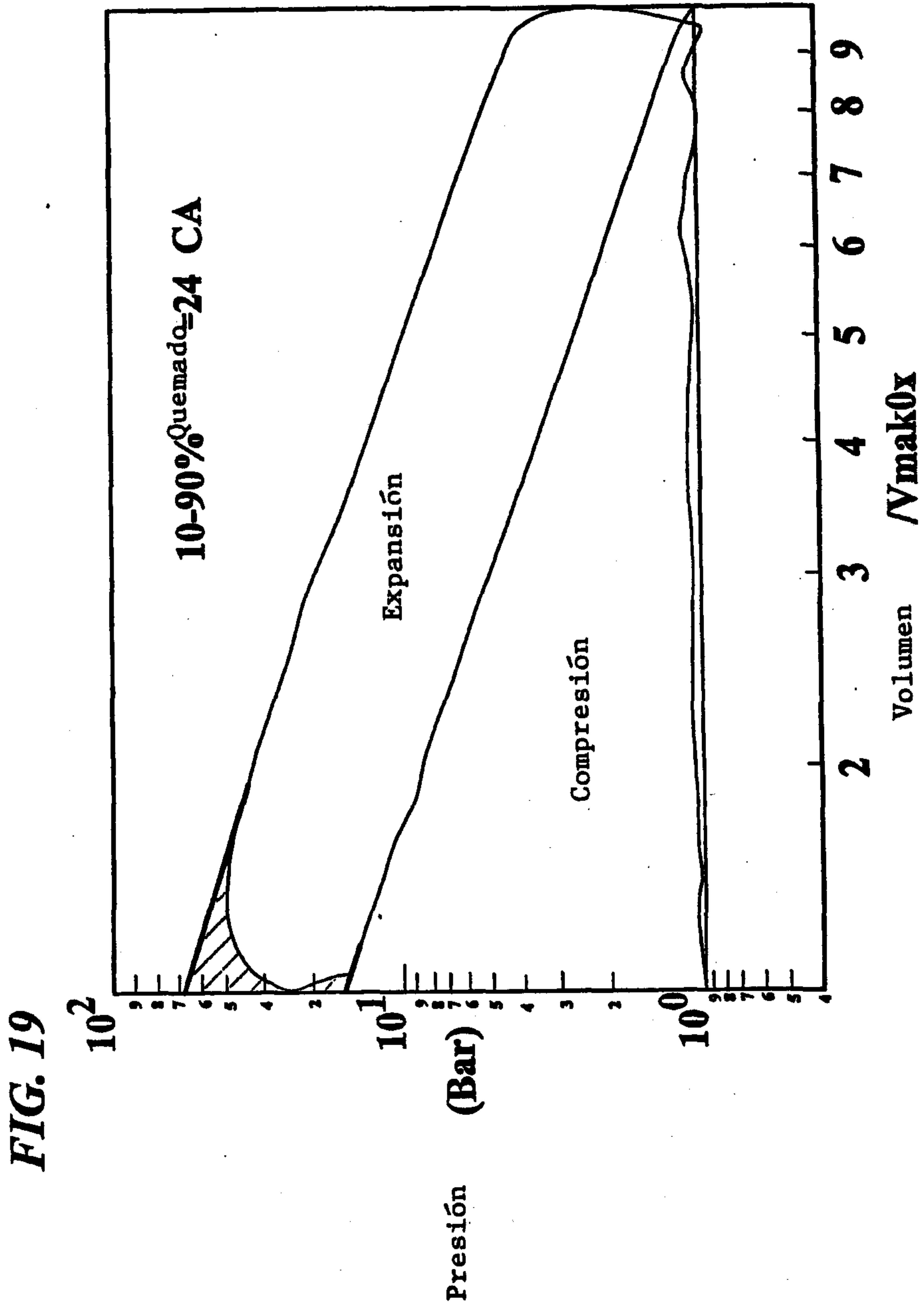
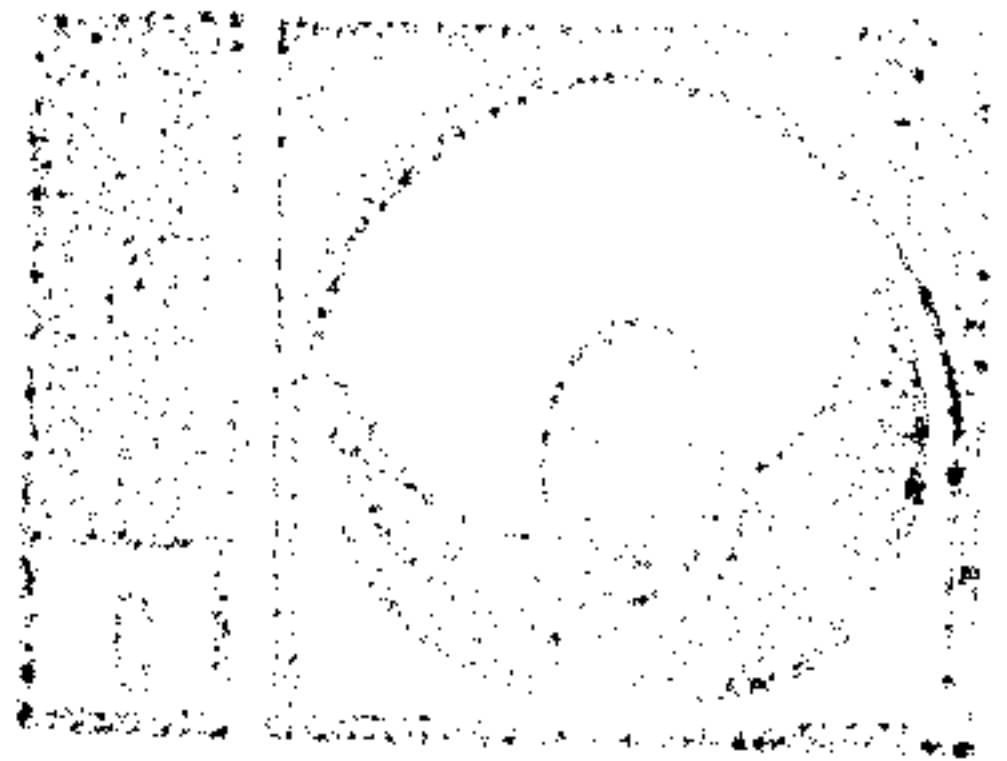


18/29

Fuerza de torsión (ft-lb)
◆ indicada
■ Fuerza indicada (hp)
▲ Net IMEP (psi)

FIG. 18





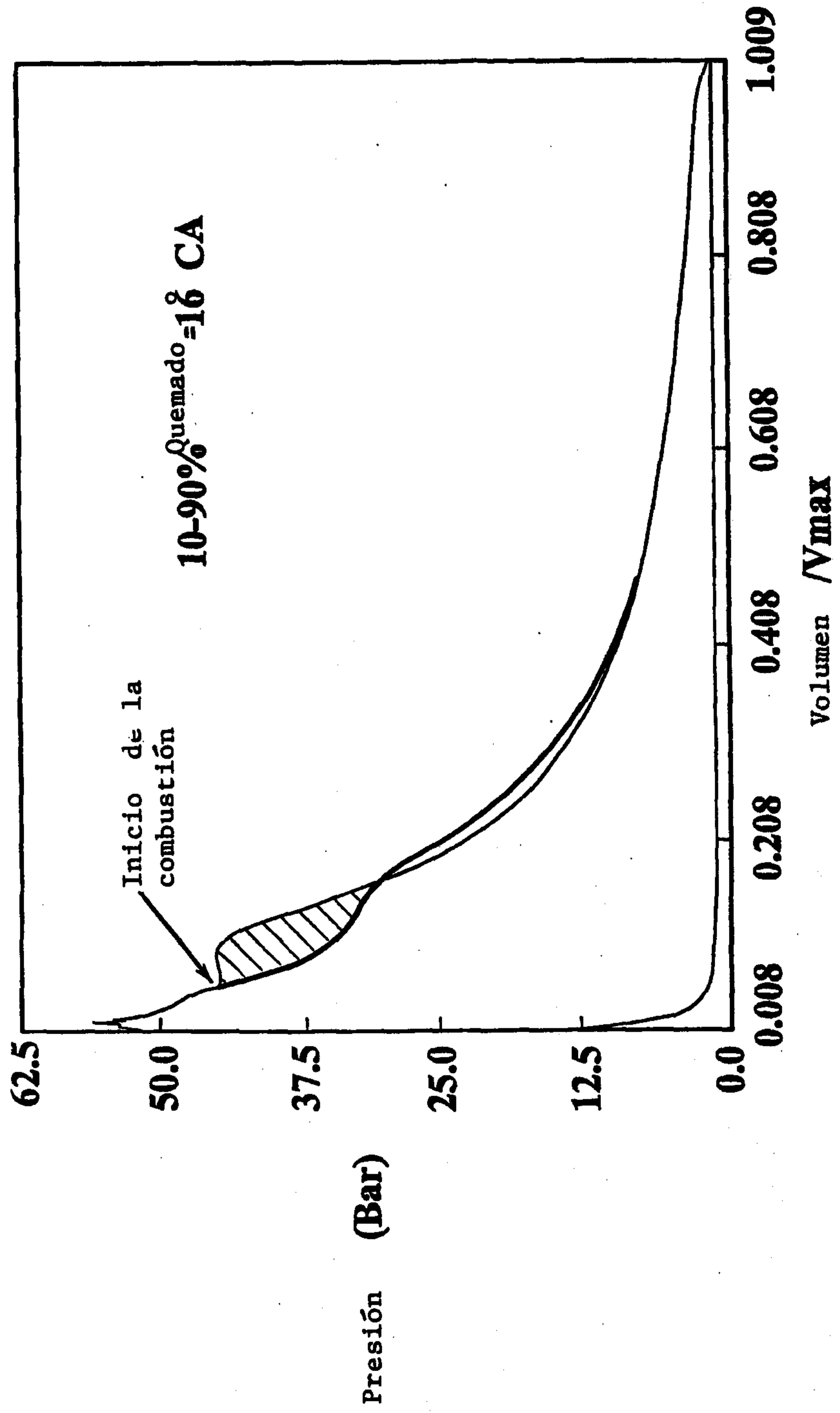


FIG. 20

- ◆ Motor convencional
- Ciclo de la fractura inicial
- ▲ Cruce 30mm
- × 20 TDC Pasaje
- * 16 10-90% Quemado
- Recubrimiento de ceramica en el cruce sup.
- + Ceramica en los cilindros de expansión

FIG. 21

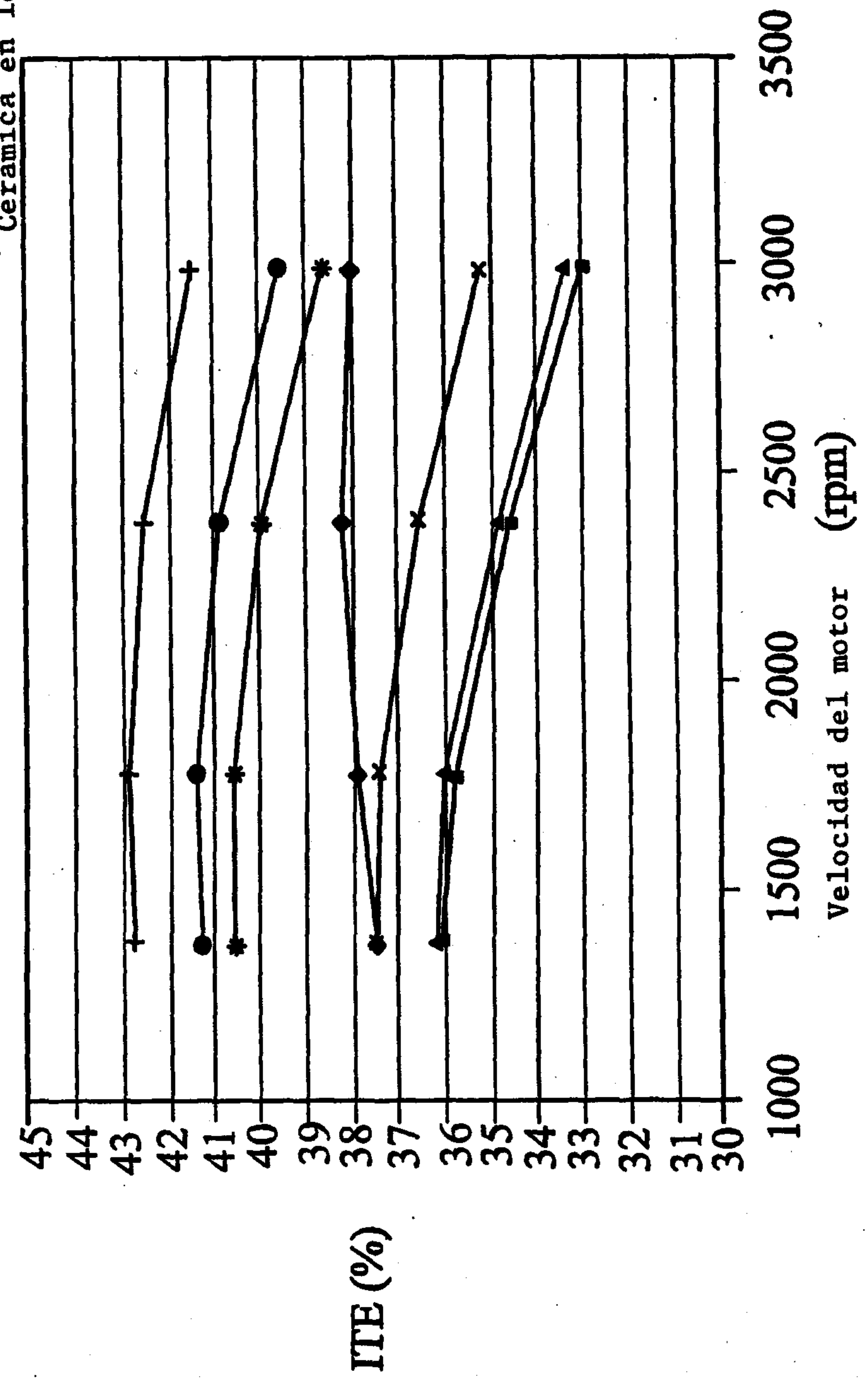
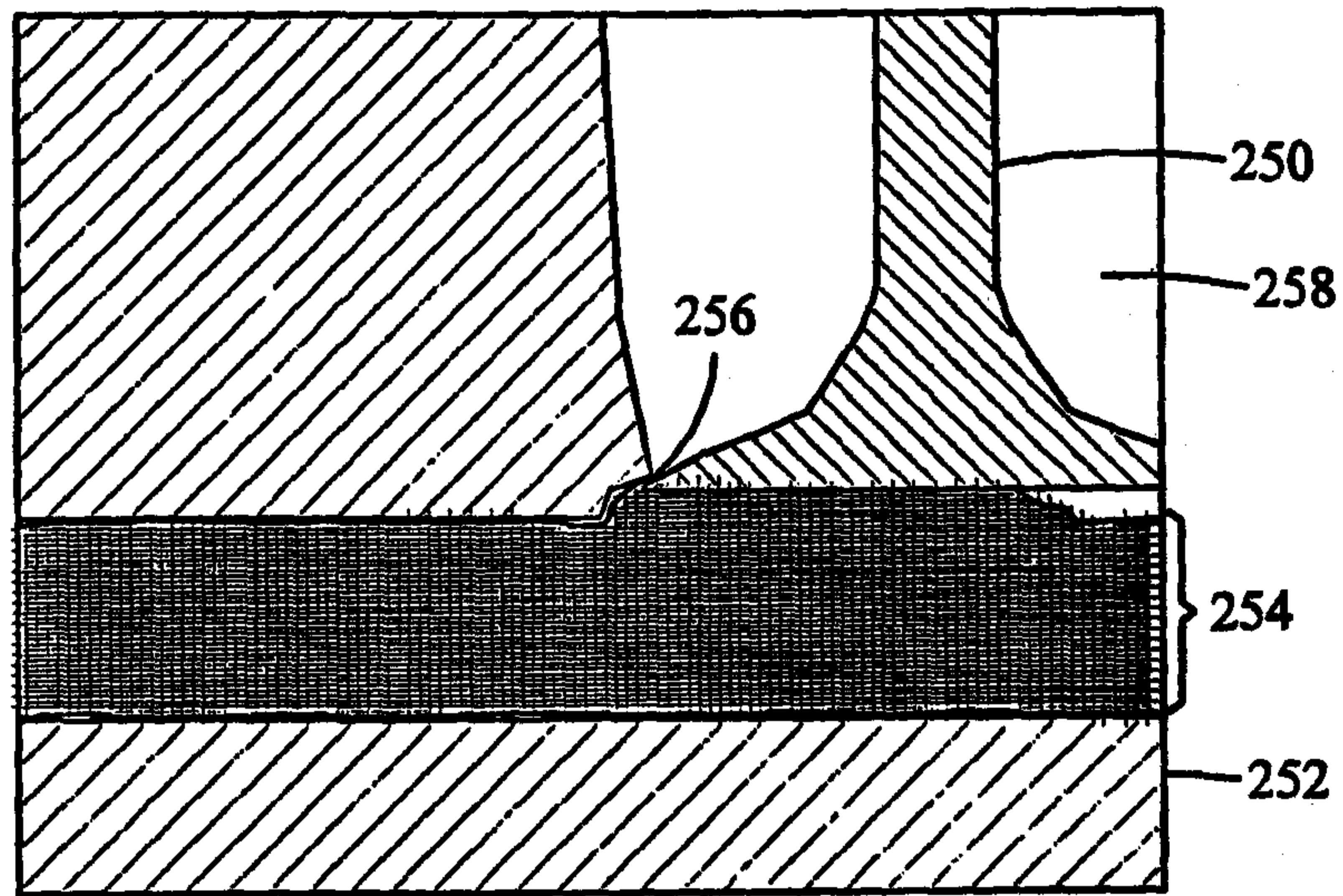


FIG. 22



35%

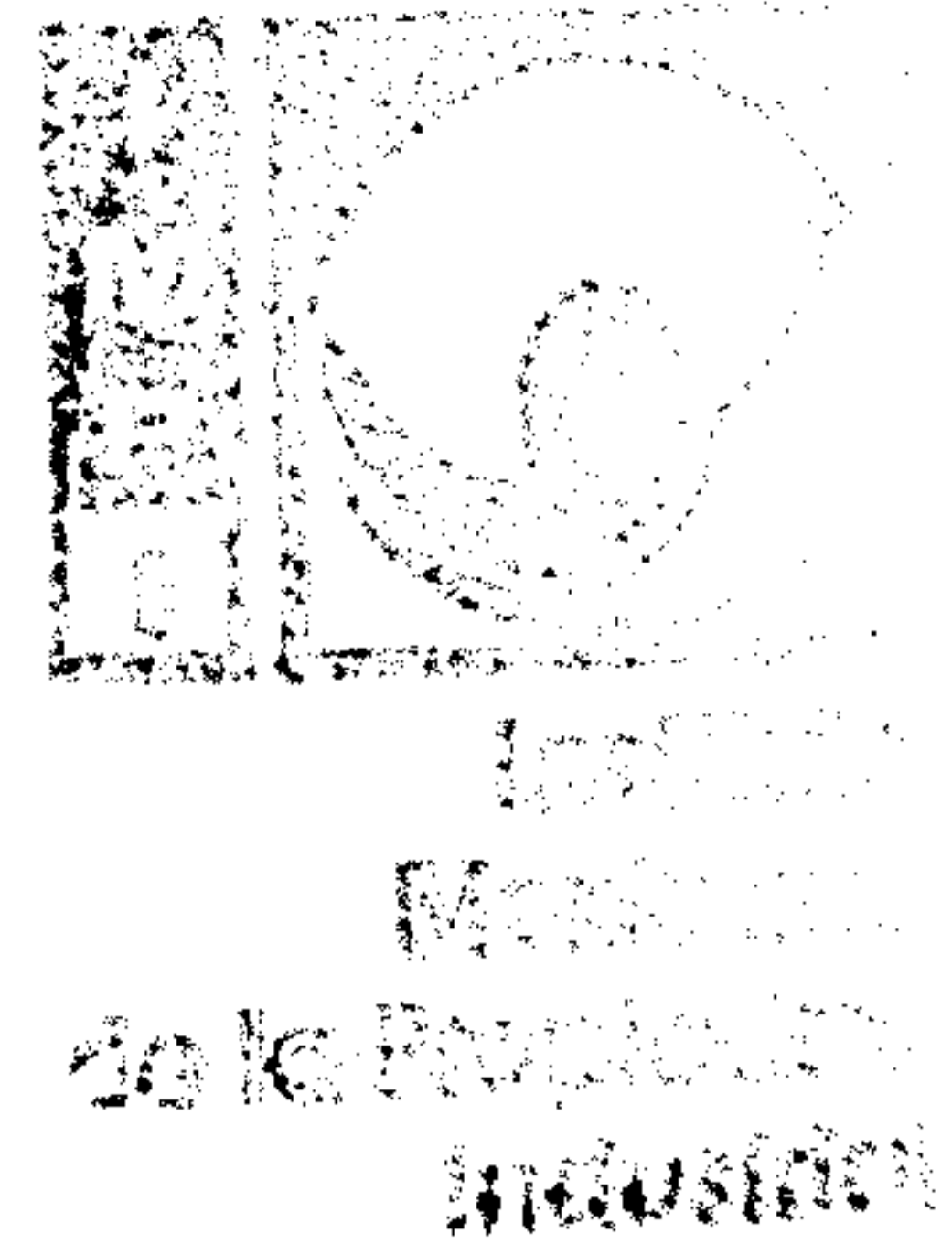
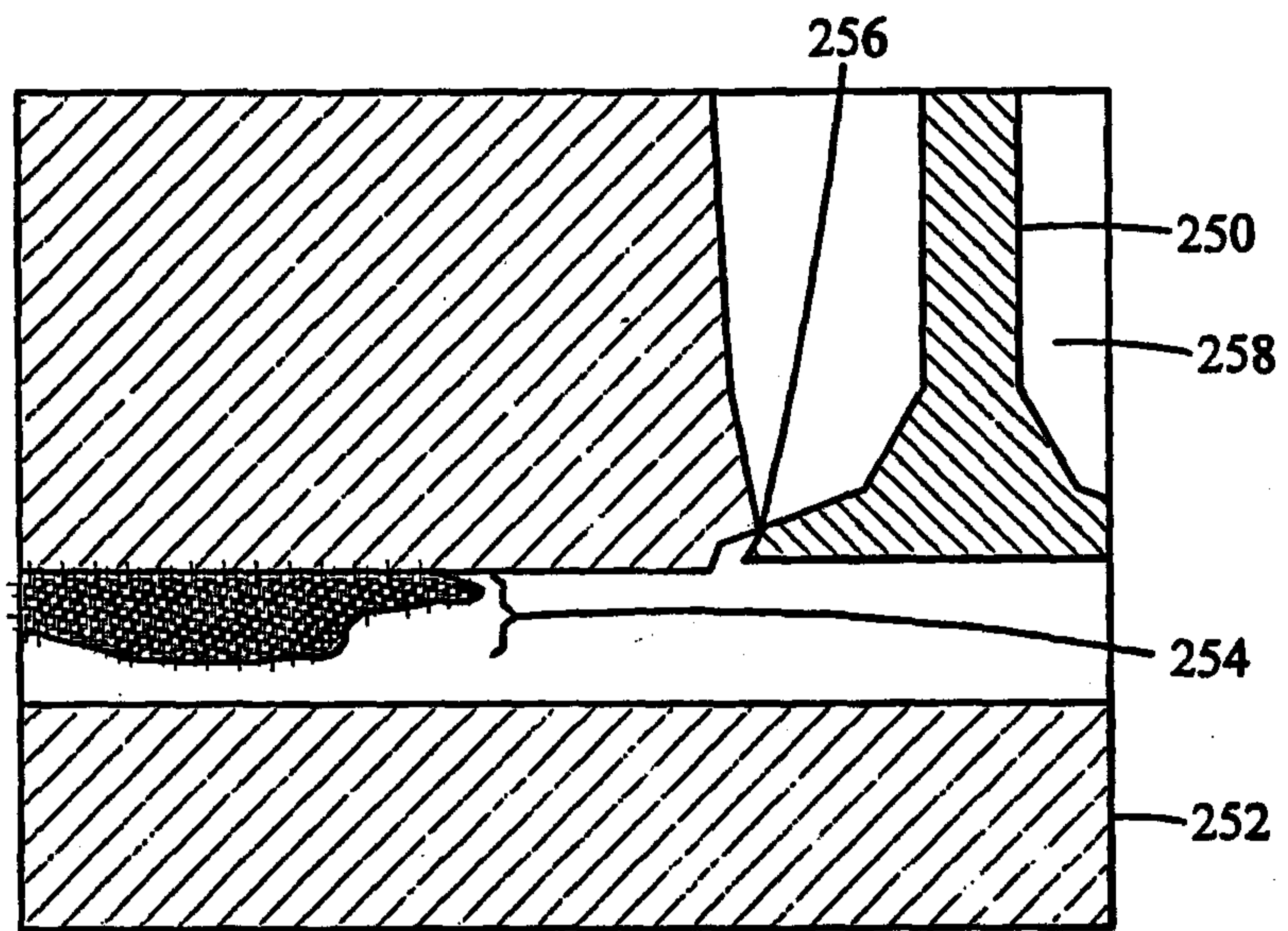


FIG. 23



5%

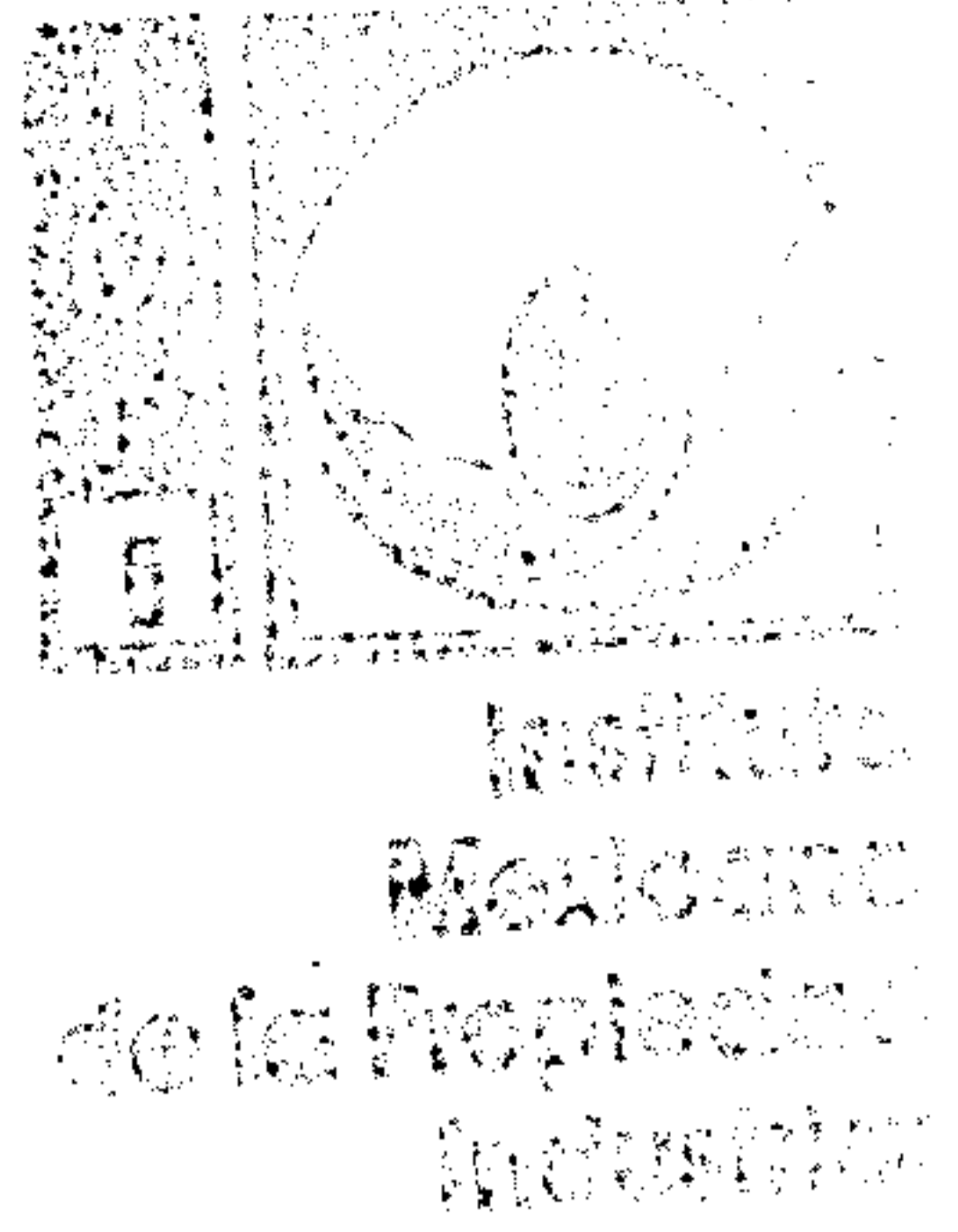
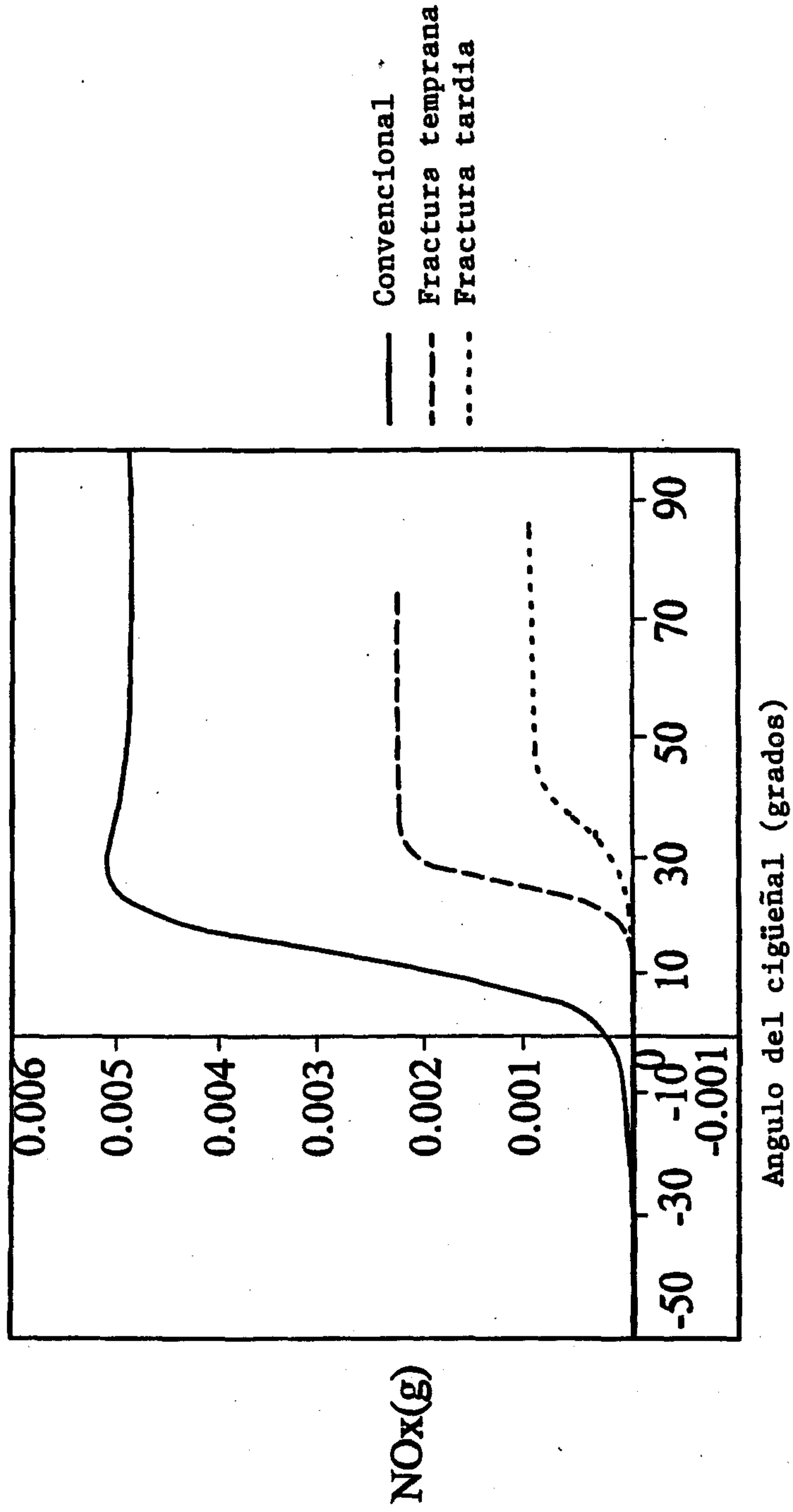
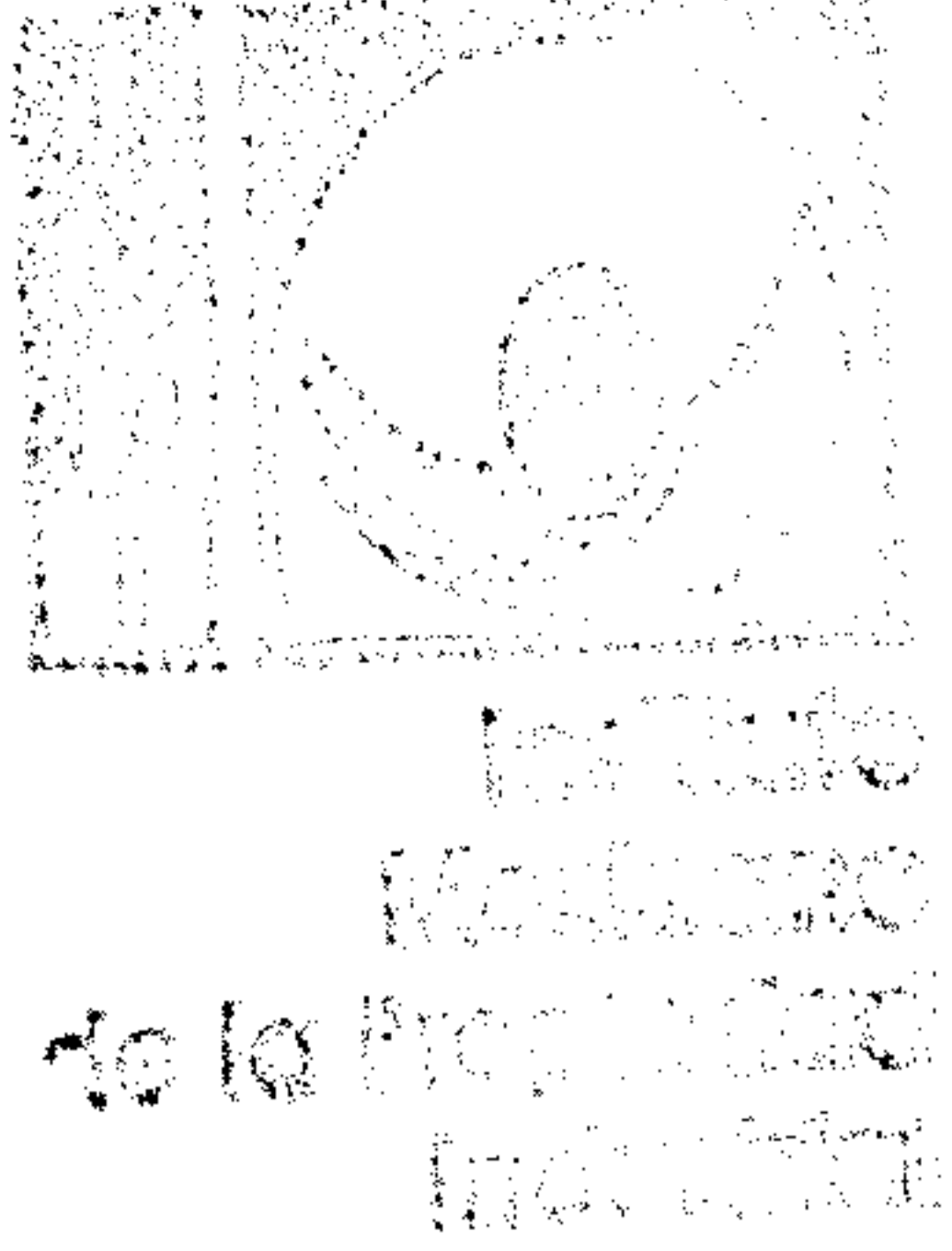
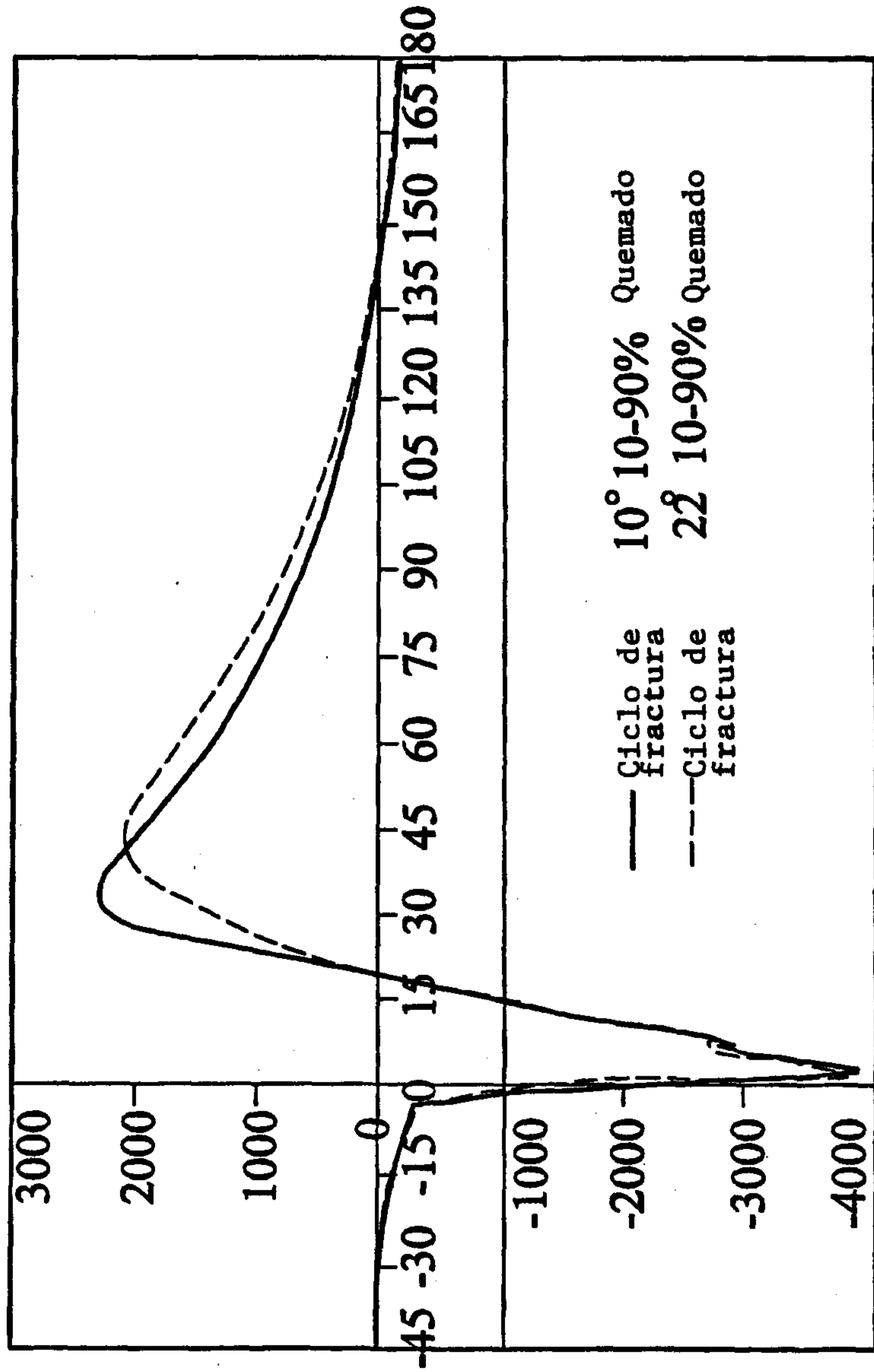


FIG. 24



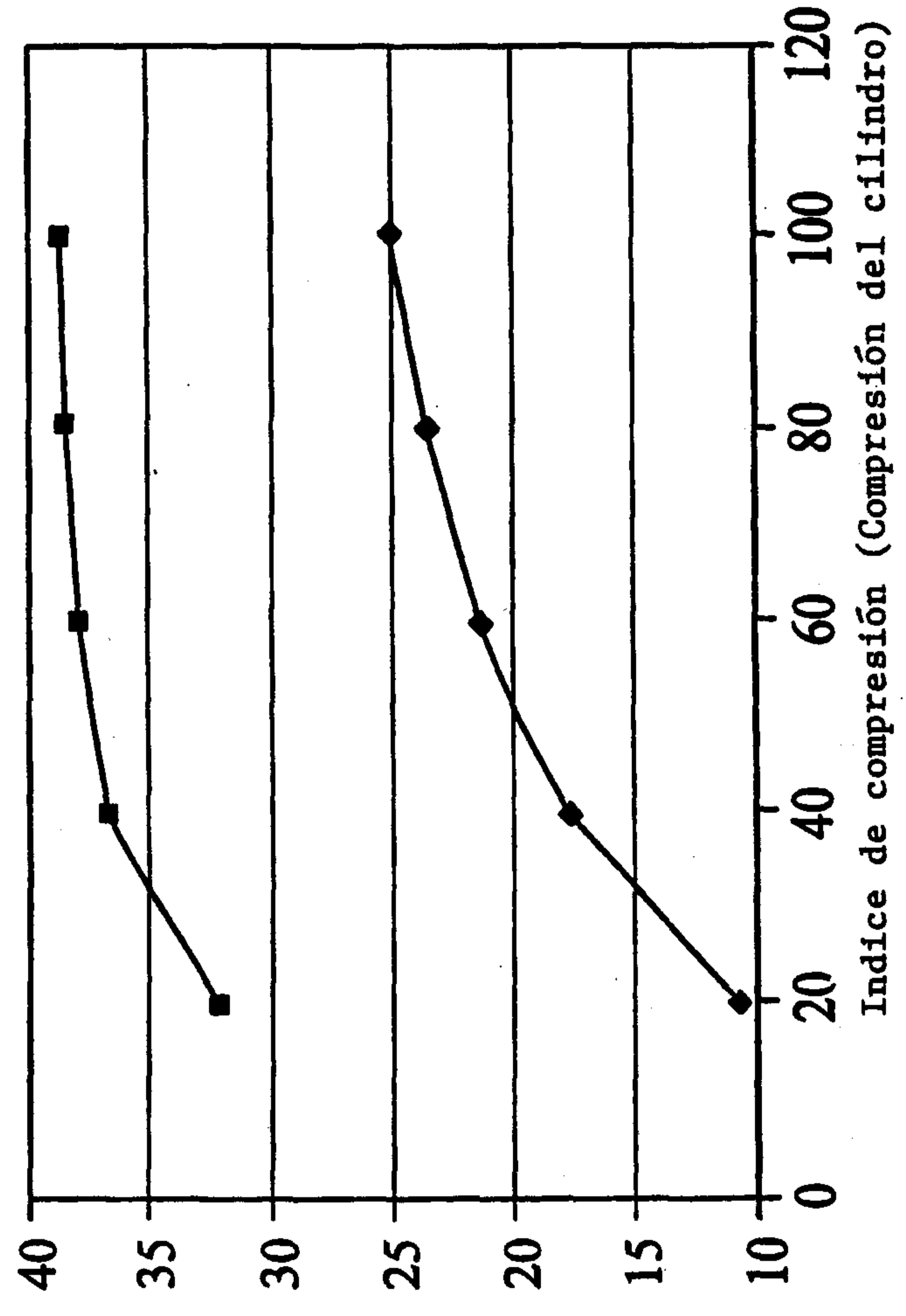
— Convencional
- - - Fractura temprana
· · · · Fractura tardia

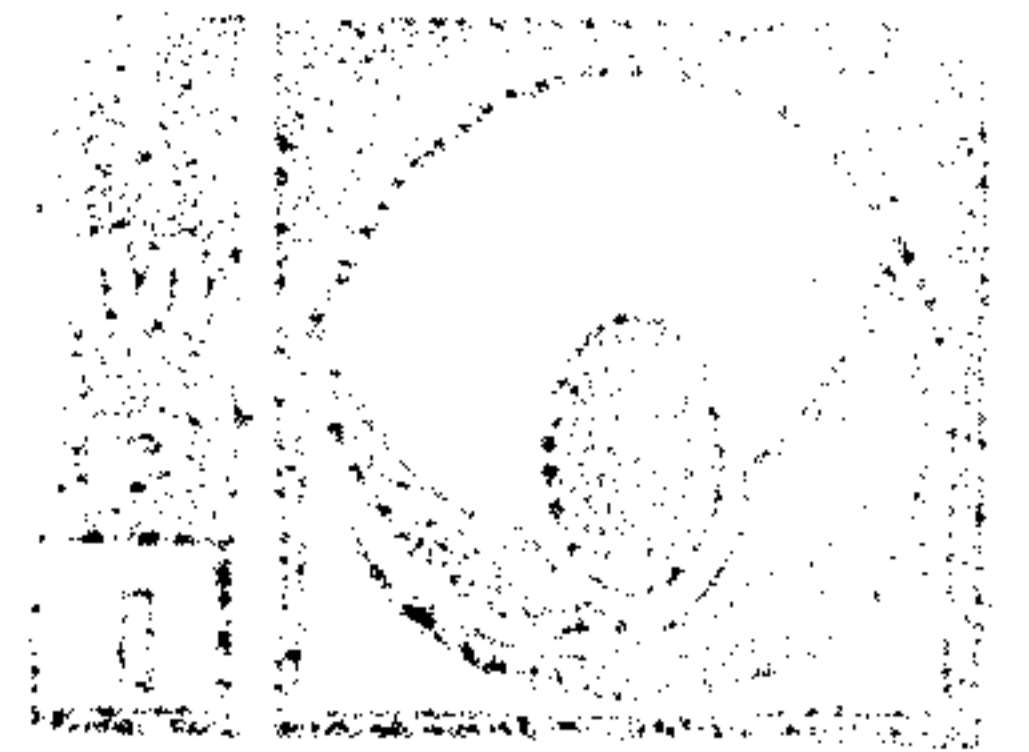
FIG. 25



◆ Fuerza indicada (hp)
■ ITE (%)

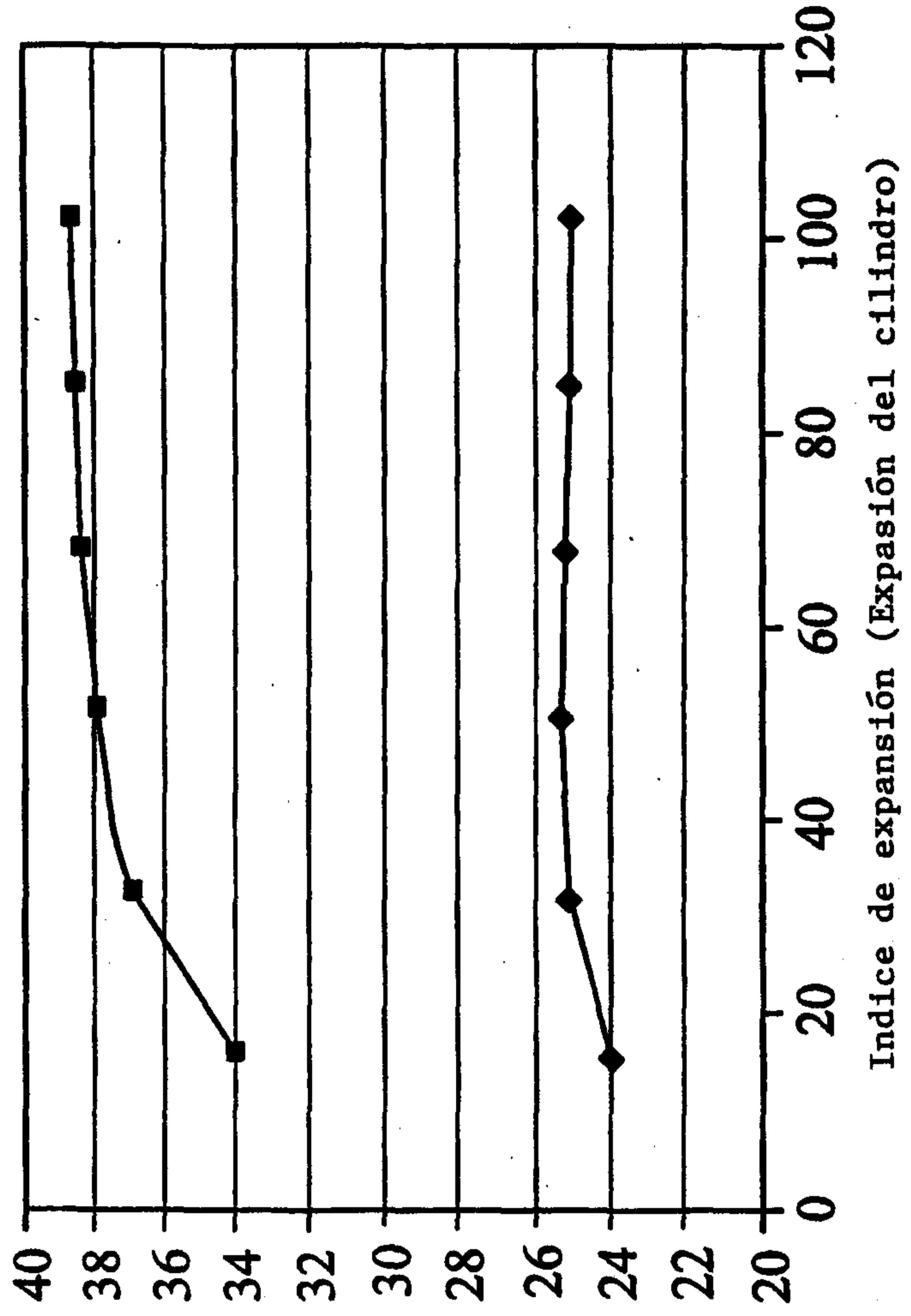
FIG. 26





—◆— Fuerza indicada (hp)
—■— ITE (%)

FIG. 27



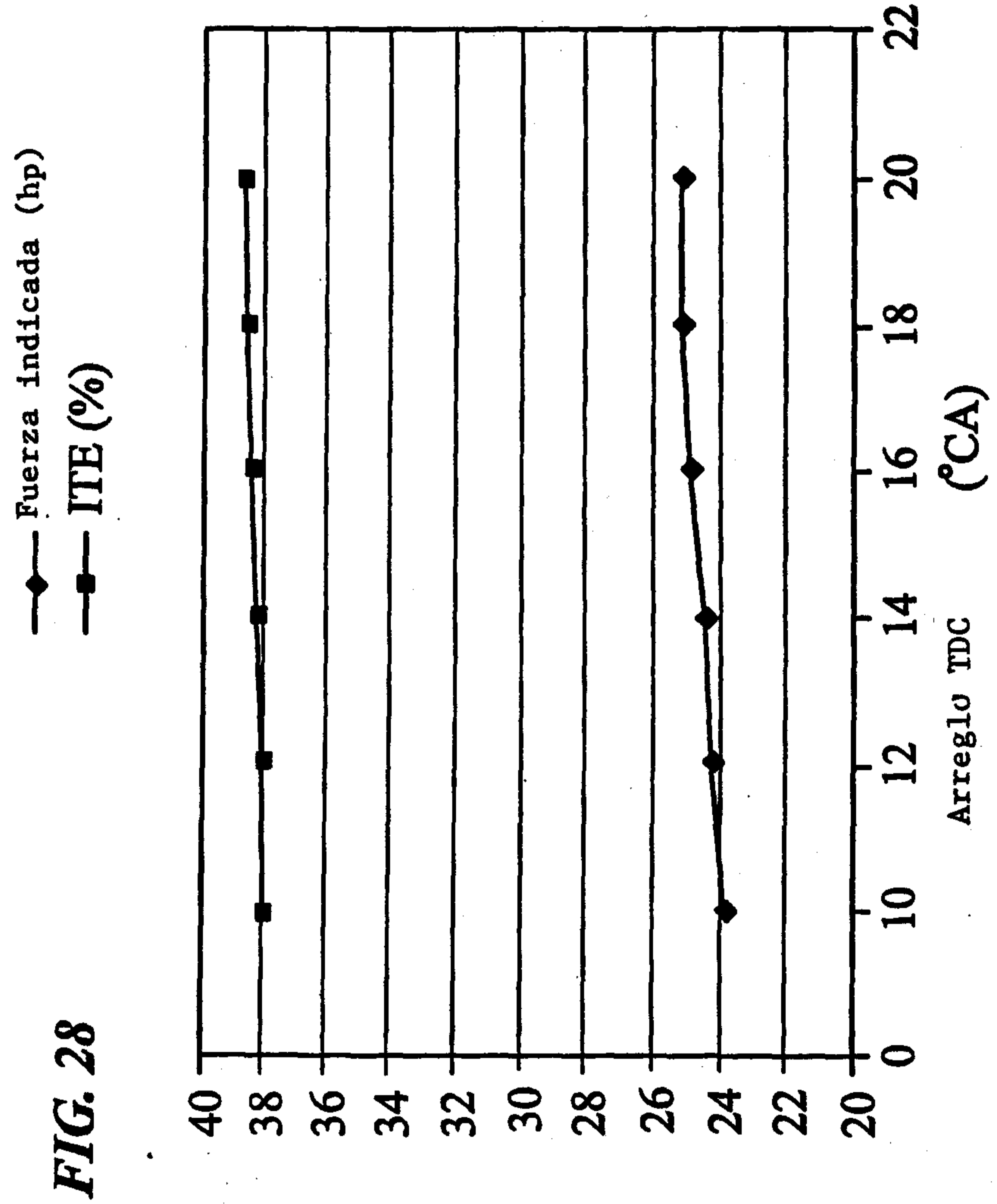
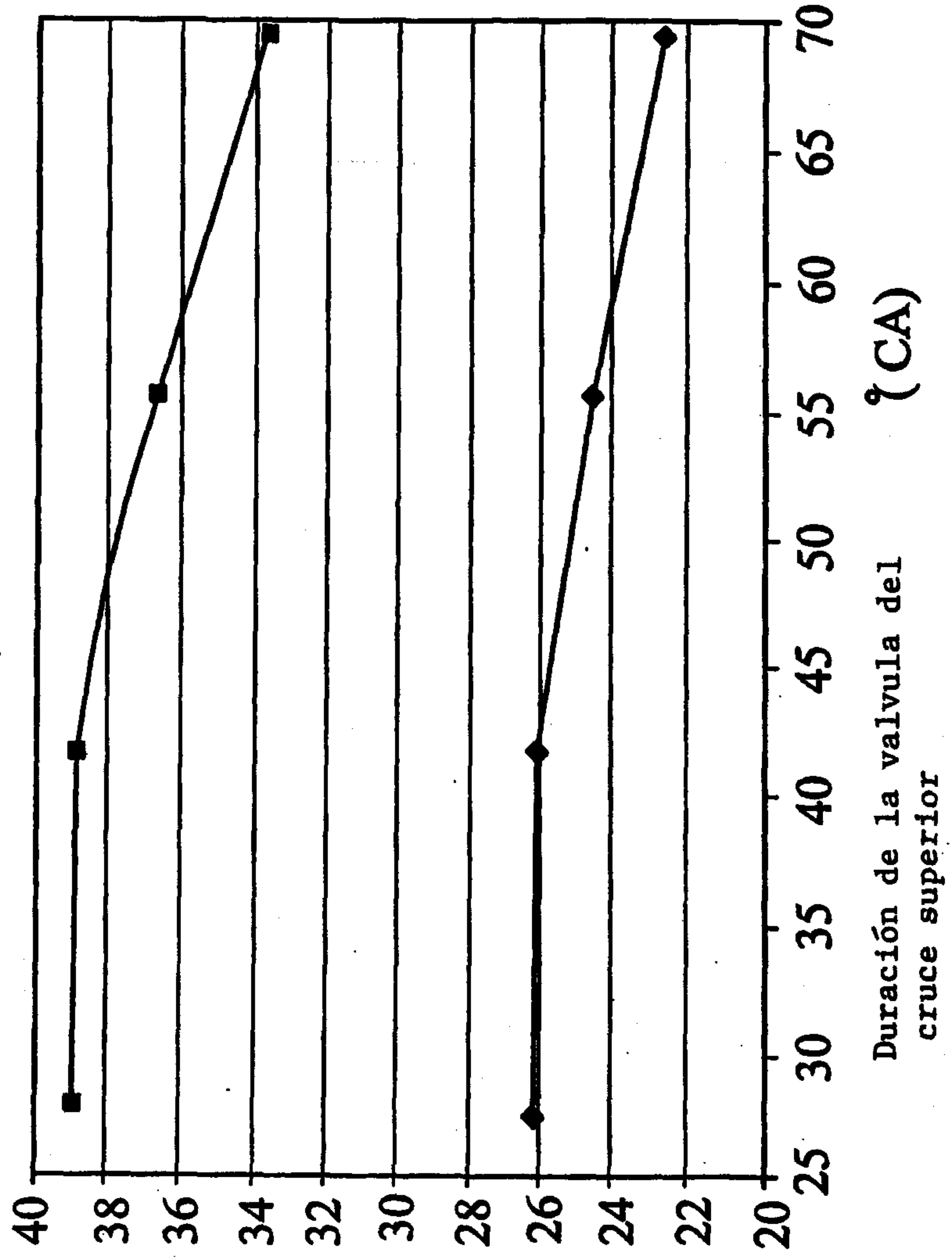
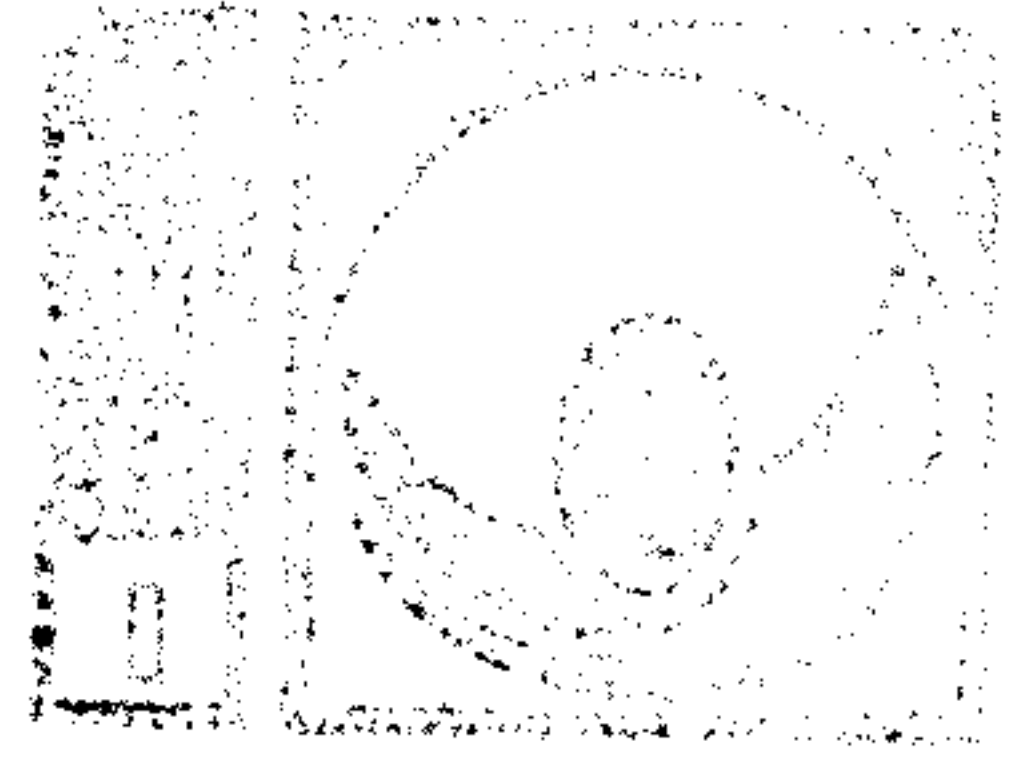


FIG. 29

—◆— Fuerza indicada (hp)
—■— ITE (%)



29/29



Instituto
Mexicano
de la Propiedad
Industrial